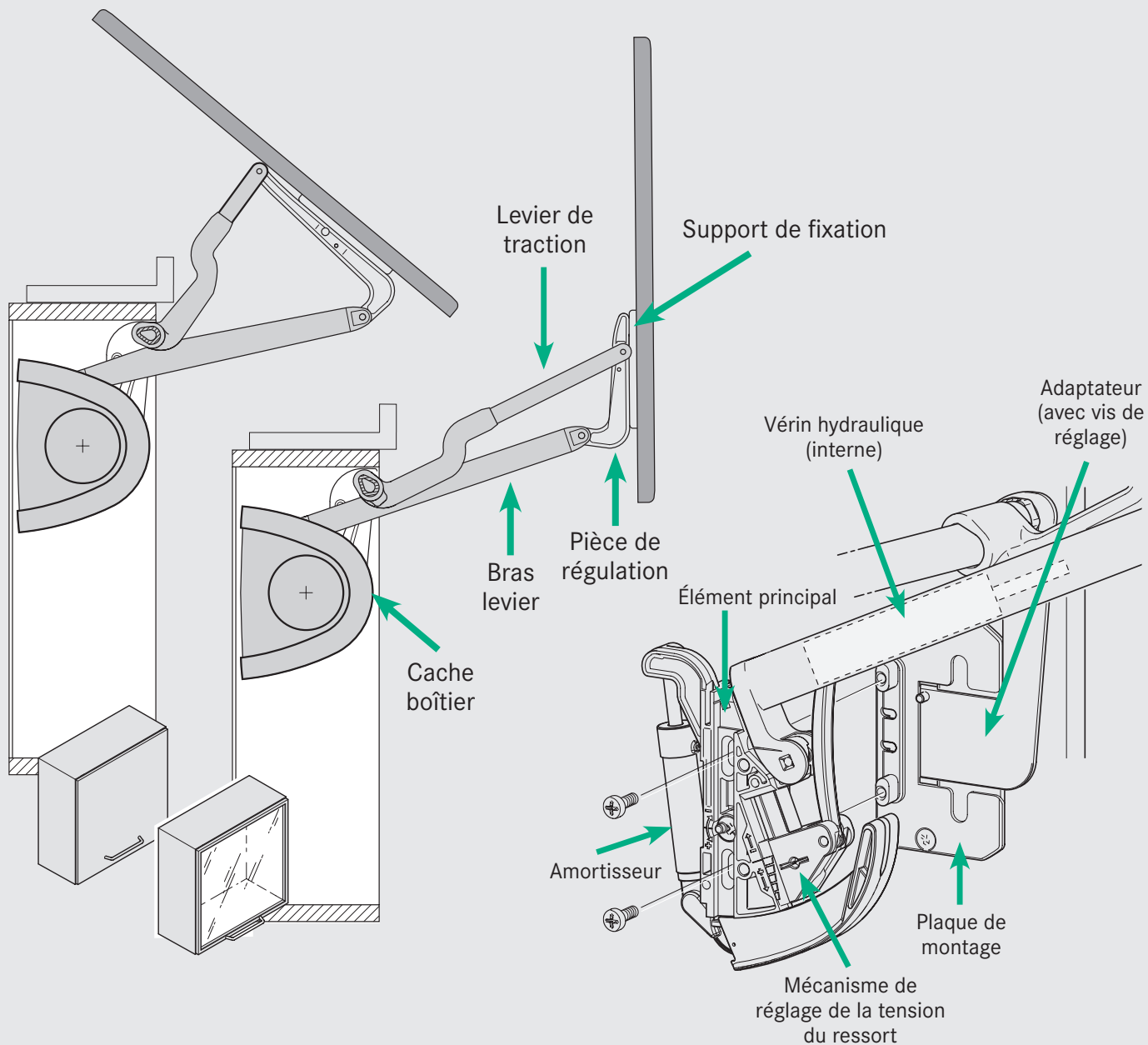


INSTRUCTIONS D'UTILISATION

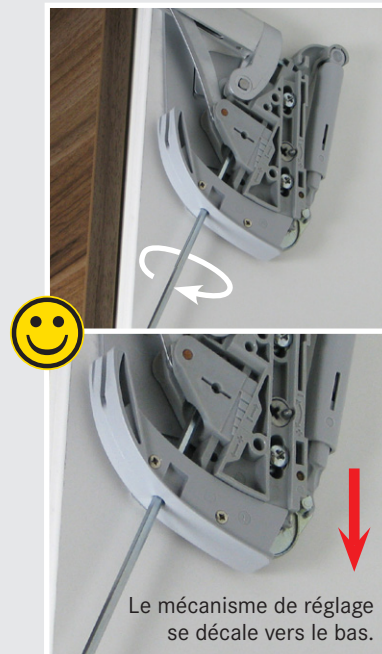
Éléments muraux Verso + Strato



Problème	Cause possible	Solution possible	Solution détaillée
1. La façade du meuble ne reste pas en position.	La tension du ressort est trop faible.	Augmenter ou corriger le réglage de la tension du ressort.	1.1
2. La façade du meuble s'ouvre trop vite et cogne vers le haut.	La tension du ressort est trop élevée.	Réduire la tension du ressort.	2.1
3. La façade du meuble ne se ferme pas correctement.	Le réglage de l'adaptateur par rapport au levier pivotant n'est pas correct.	Les vis de réglage doivent être ajustées.	3.1

1. La façade du meuble ne reste pas en position

1.1 Tension du ressort trop faible



N'utilisez pas de tournevis électrique!

Retirer le cache boîtier. A l'aide d'une clé Allen (4mm), augmenter la tension par rotation vers la gauche (le mécanisme de réglage se décale vers le bas). Ce réglage doit être effectué sur les deux bras leviers.

2. La façade du meuble s'ouvre trop vite et cogne vers le haut

2.1 Tension du ressort trop élevée

Retirer le cache boîtier.
A l'aide d'une clé Allen (4mm), réduire la tension par rotation vers la droite (le mécanisme de réglage se décale vers le haut). Ce réglage doit être effectué sur les deux bras leviers.



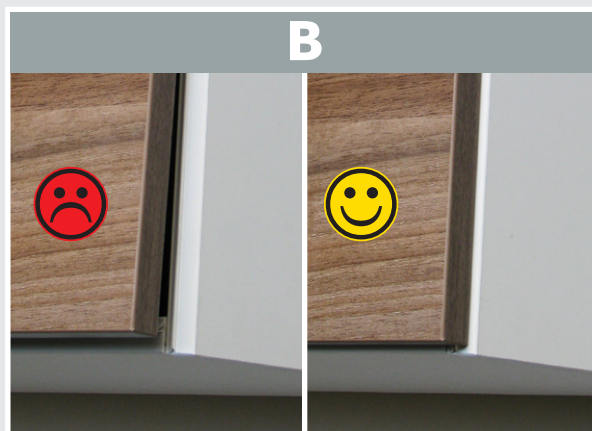
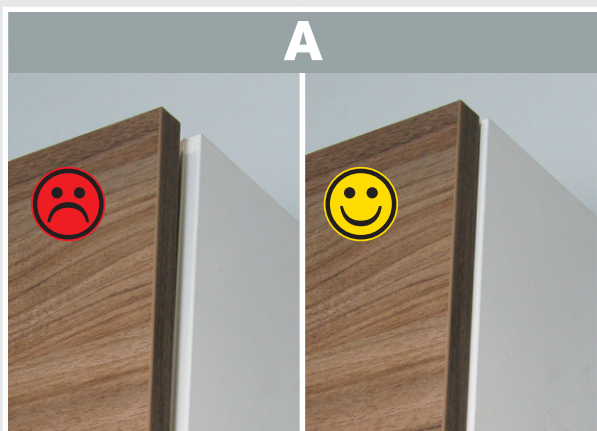
N'utilisez pas de tournevis électrique!

Le mécanisme de réglage se décale vers le haut.

3. La façade du meuble ne se ferme pas correctement

3.1 La vis de réglage de l'adaptateur n'a pas été correctement ajustée

Une fois le meuble installé (ou une fois la façade ajustée), il est possible que les façades ne se ferment pas parfaitement, avec la façade inclinée comme indiqué sur les photos **A** et **B**.



1 Insérer la clé Allen (4 mm max.) dans la vis de réglage.
L'ajustement de la vis de réglage des ferrures, sur les deux bras leviers, permet d'améliorer le processus de fermeture.

L'inclinaison de la façade de la photo **A** est ajustée par une rotation vers le haut, celle de la photo **B** par une rotation vers le bas.

