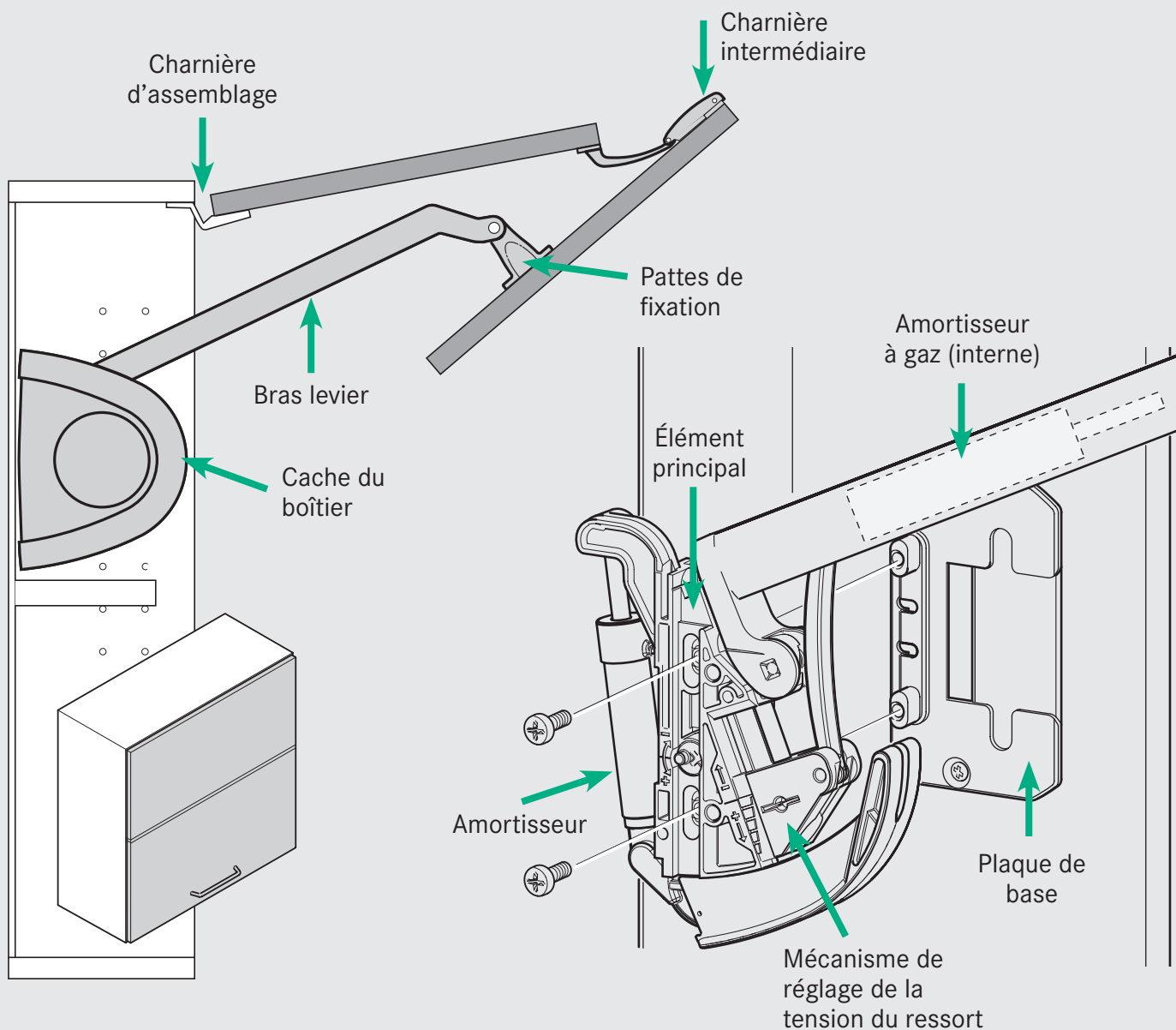


# INSTRUCTIONS D'UTILISATION

## Meuble suspendue Senso



Problème	Cause possible	Solution possible (Résumé)	Détails
1. L'abattant du meuble ne reste pas en position.	La tension du ressort est trop faible.	Augmenter ou corriger le réglage de la tension du ressort.	1.1
2. L'abattant du meuble s'ouvre trop vite et cogne vers le haut.	La tension du ressort est trop élevée.	Réduire la tension du ressort.	2.1
3. La porte du meuble ne se ferme pas correctement.	Le réglage de l'élément principal ou de la charnière d'assemblage n'est pas correct.	Le réglage de l'élément principal ou de la charnière d'assemblage doit être corrigé.	3.1

## 1. L'abattant du meuble ne reste pas en position

### 1.1 Tension du ressort trop faible



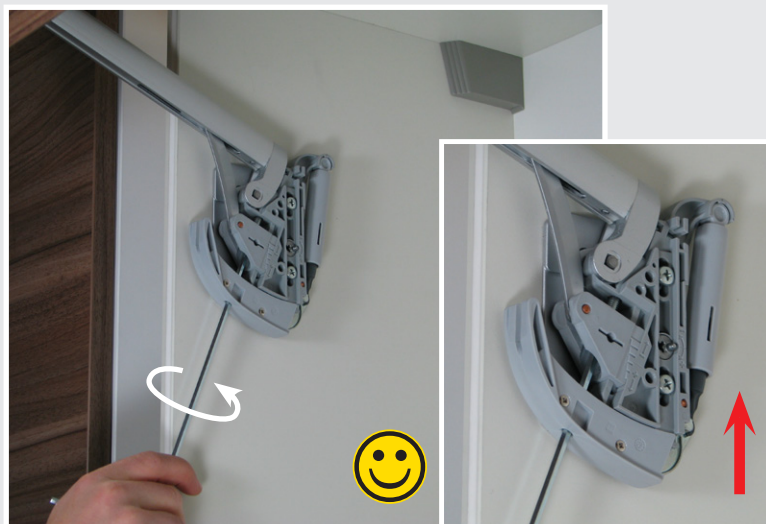
**N'utilisez pas de tournevis électrique!**

Retirez le cache du boîtier. Il est possible d'augmenter la tension à l'aide d'une clé Allen (4 mm) par rotation vers la gauche (le mécanisme de réglage se décale vers le bas). Ce réglage doit être effectué sur les deux bras leviers.

## 2. L'abattant du meuble s'ouvre trop vite et cogne vers le haut

### 2.1 Tension du ressort trop élevée

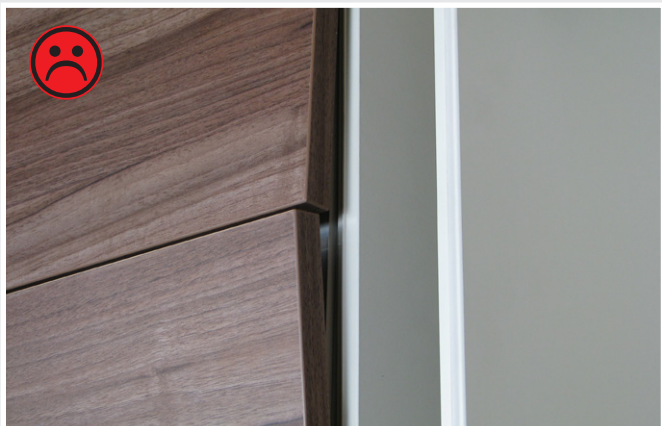
Retirez le capot du boîtier. Il est possible de réduire la tension à l'aide d'une clé Allen (4 mm) par rotation vers la droite (le mécanisme de réglage se décale vers le haut). Ce réglage doit être effectué sur les deux bras leviers.



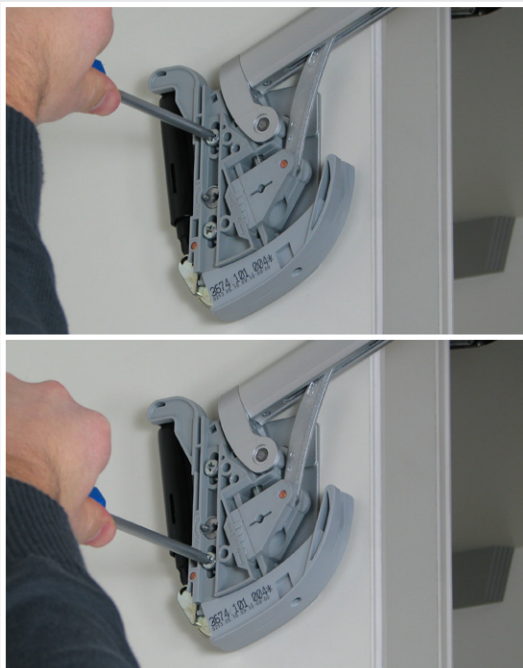
**N'utilisez pas de tournevis électrique!**

### 3. La porte du meuble ne se ferme pas correctement

#### 3.1 L'élément principal n'a pas été correctement installé



Une fois la cuisine installée (une fois la façade ajustée), il est possible que la façade ne se ferme pas complètement. Le réglage de l'élément principal ou des charnières d'assemblage peut améliorer le processus de fermeture.



Desserrez les deux vis de fixation extérieures de l'élément principal puis réglez la hauteur à l'aide de la vis excentrique. Une fois la position correcte réglée, vous devez de nouveau serrer les vis de fixation. Ce réglage doit être effectué sur les deux bras leviers.



**Les deux vis de fixation doivent être de nouveau serrées après le réglage!**