

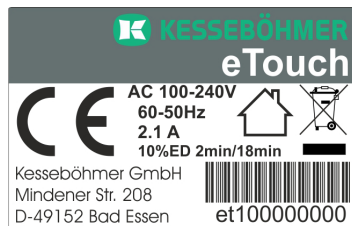
Inbetriebnahme-Protokoll eTouch DISPENSA / CONVOY Premio



Seriennummer eTouch: eT _____

Möbelhaus: _____

Küchenhersteller: _____



Allgemeine Informationen

Bitte ausfüllen/ankreuzen!

Korpus	Aufschlagdämpfung
Tiefe: _____ cm	Korpus-Dichtleiste: <input type="checkbox"/>
Breite: _____ cm	Türanschlagdämpfer: <input type="checkbox"/>
Höhe: _____ cm	Wenn „ja“, welche Anzahl Dämpfer: _____
Materialstärke: _____ cm	Materialstärke: _____

**Ausfertigung zum Verbleib beim Kunden
(Dieses Schreiben ist wichtiger Bestandteil der Garantie. Bitte aufbewahren!)**

Checkliste

Bitte ankreuzen!

DISPENSA VVS-x	
eTouch ist nach Vorgabe eingebaut? (Abb. 1)	
- Antriebseinheit parallel zur Führungsschiene DISPENSA VVS-X?	
- Tiefenmaß (8 mm) von Vorderkante Antriebseinheit bis Vorderkante Korpus in Ordnung?	
- bei 400 mm Korpusbreite seitlicher Abstand 10 mm zu Führungsschiene?	
SoftStopp und SoftStopp Plus montiert? (Abb. 1)	
Blaue Kontrollleuchte an der Antriebseinheit pulsiert? (Abb. 3)	
Frontsensor fest in Seitenwand, auf Betätigungshöhe fixiert?	
Front liegt flächig am Korpus an? (Abb. 4)	
Bei Breite >300 mm: 5. Sockelfuß montiert und eingestellt? (Abb. 5)	
Frontsensor an Motoreinheit angelernt? (Abb. 6)	
CONVOY Premio	
eTouch ist nach Vorgabe eingebaut? (Abb. 2)	
- Antriebseinheit parallel zur Führungsschiene CONVOY auf scharnierte Seite montiert? (Abb. 2)	
- Tiefenmaß (3 mm) von Vorderkante Antriebseinheit bis Vorderkante Korpus in Ordnung?	
Blaue Kontrollleuchte an der Antriebseinheit pulsiert? (Abb. 3)	
Frontsensor fest in Seitenwand, nicht scharnierte Seite, auf Betätigungshöhe fixiert?	
Front liegt flächig am Korpus an? (Abb. 4)	
Bei Breite >300 mm: 5. Sockelfuß montiert und eingestellt. (Abb. 5)	
Frontsensor an Motoreinheit angelernt? (Abb. 6)	
Funktionstest erfolgreich durchgeführt	

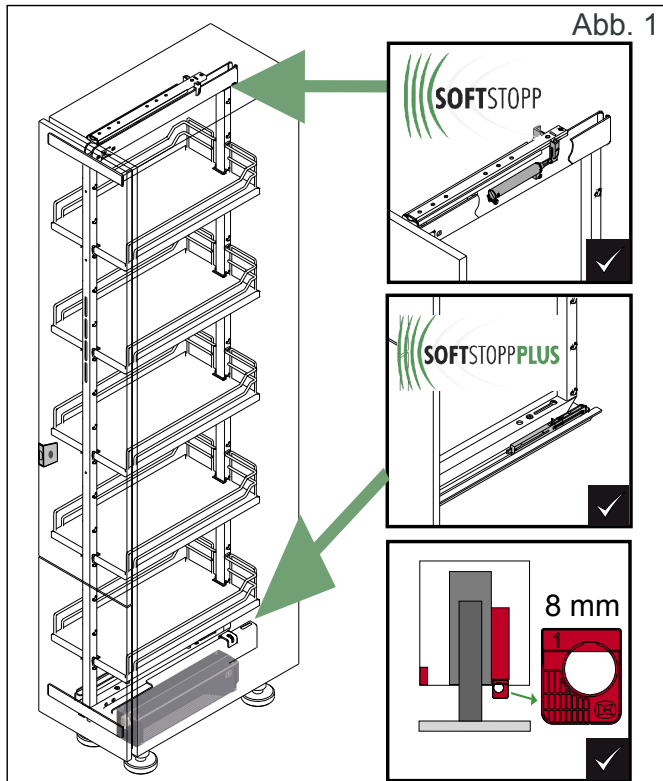
Ort, Datum

Unterschrift Monteur

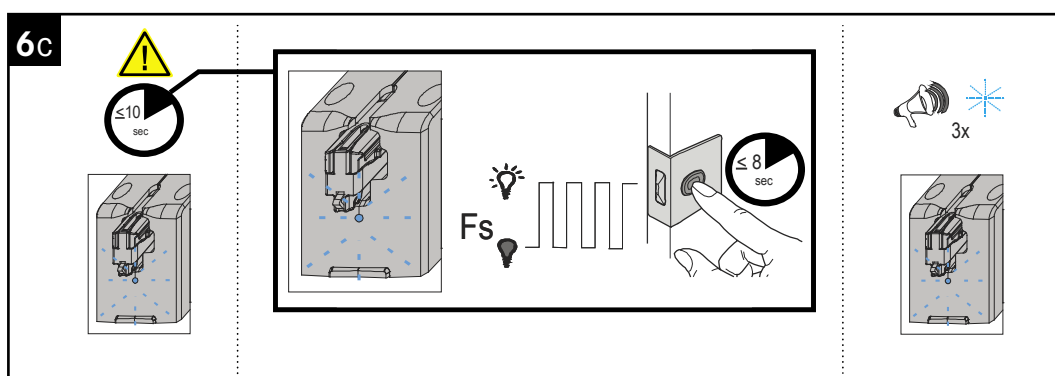
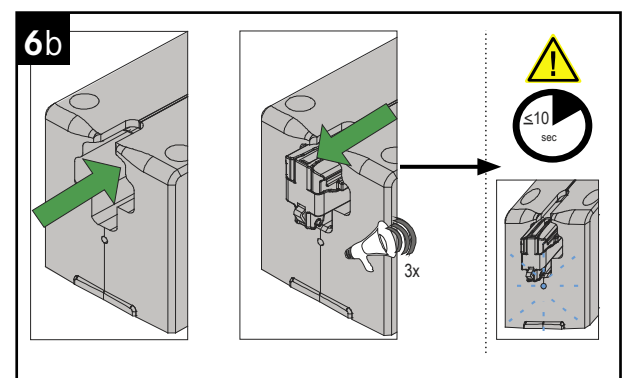
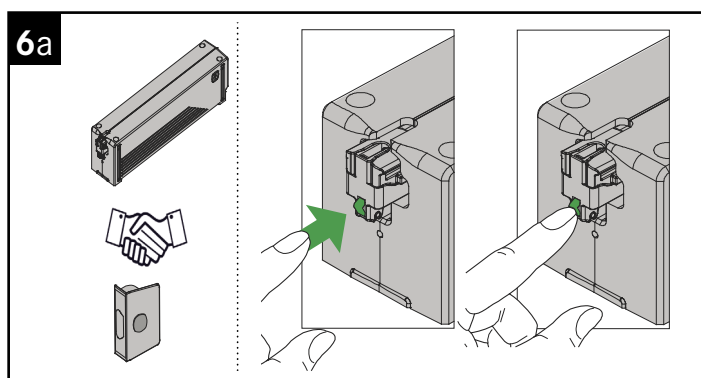
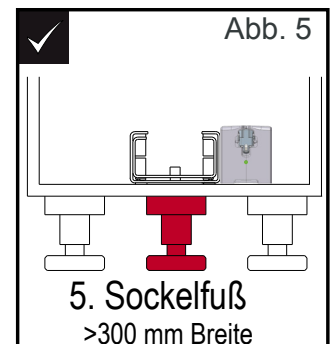
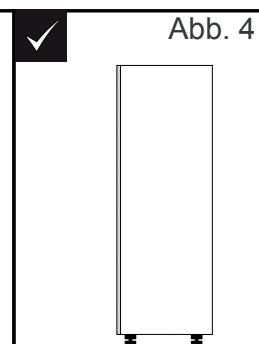
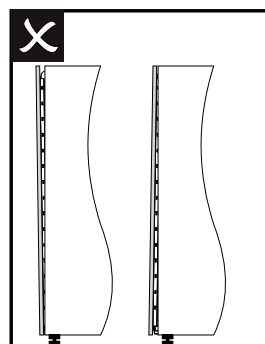
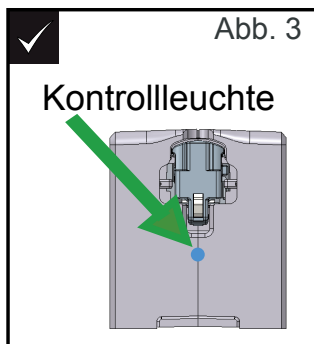
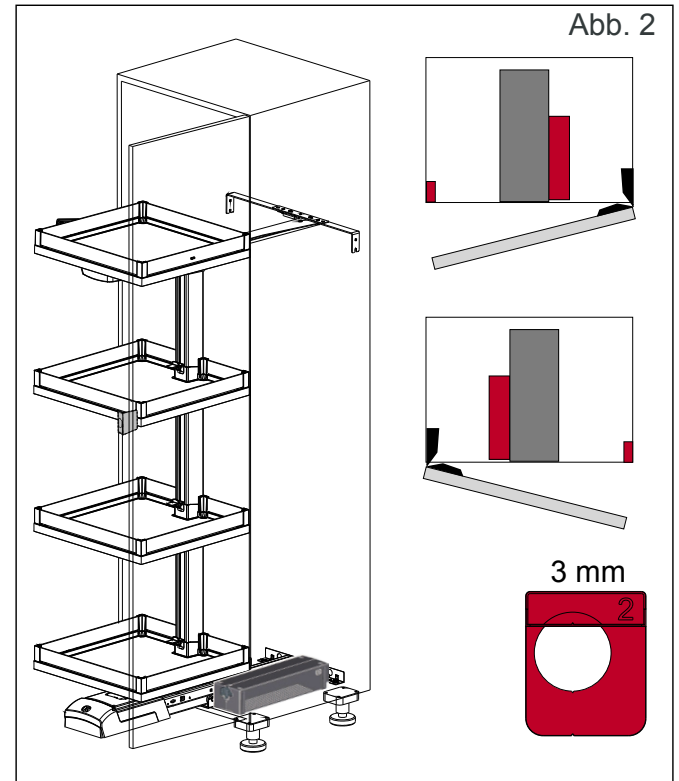
Unterschrift Kunde

Bitte die Seriennummer des eTouch vor Montage im Inbetriebnahme-Protokoll eintragen!

DISPENSA VVS-x



CONVOY Premio



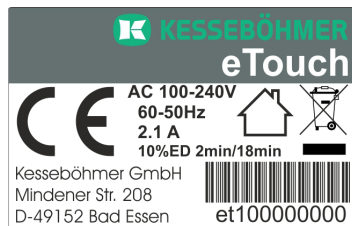
Commissioning protocol eTouch DISPENSA / CONVOY Premio



Serial number eTouch: eT _____

Furniture store: _____

Kitchen manufacturer: _____



General information

Please complete/tick!

Carcase	Closing damping
Depth: _____ cm	Carcase sealing lip: <input type="checkbox"/>
Width: _____ cm	Damped door closing: <input type="checkbox"/>
Height: _____ cm	If "yes" enter number of dampers: _____
Panel thickness: _____ cm	Panel thickness: _____

This copy is part of the customer documentation and forms an important part of the guarantee.
 Keep it safe for future

Check list

Please tick!

DISPENSA VVS-x	
eTouch installed according to specifications? (Fig. 1)	
- Drive unit mounted parallel to runner DISPENSA VVS-x?	
- Correct distance (8 mm) from front edge of drive unit to front edge of carcase?	
- For 400 mm carcase width: correct spacing (10 mm) to runner?	
SoftStopp and SoftStopp Plus installed? (Fig. 1)	
Blue control light on the drive unit pulsates? (Fig. 3)	
Front sensor securely mounted on side panel at operating height?	
Front panel lies flat against the carcase? (Fig. 4)	
For carcase width > 300 mm: 5th plinth support mounted and adjusted? (Fig. 5)	
Front sensor on the motor unit has been taught its routines? (Fig. 6)	
CONVOY Premio	
eTouch installed according to specifications? (Fig. 2)	
- Drive unit mounted parallel to runner on hinge side? (Fig. 2)	
- Correct distance (3 mm) from front edge of drive unit to front edge of carcase?	
Blue control light on the drive unit pulsates? (Fig. 3)	
Front sensor securely mounted at operating height on the non-hinge side panel?	
Front panel lies flat against the carcase? (Fig. 4)	
For carcase width > 300 mm: 5th plinth support mounted and adjusted? (Fig. 5)	
Front sensor on the motor unit has been taught its routines? (Fig. 6)	
Functional test completed successfully	

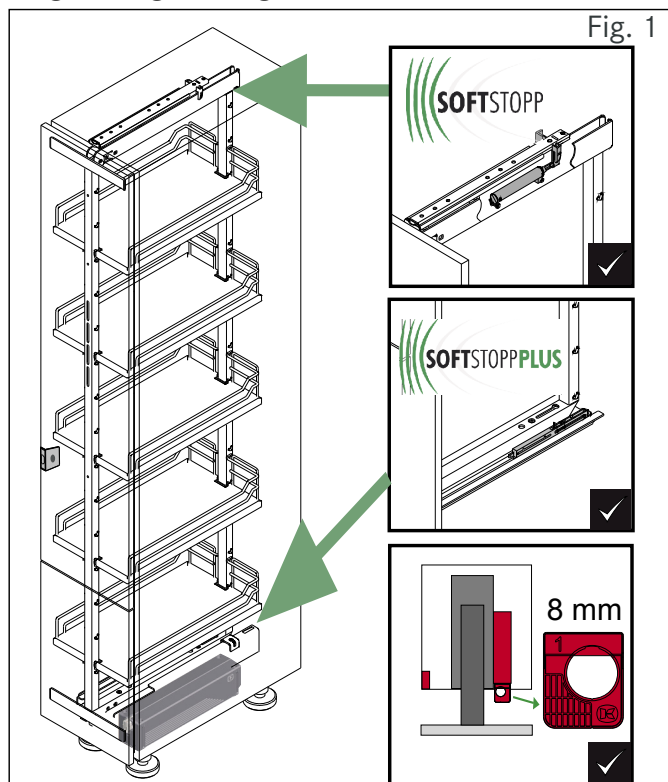
Place, date

Signature kitchen fitter

Signature customer

Please record the eTouch serial number in the commissioning protocol prior to installation!

DISPENSA VVS-x



CONVOY Premio

