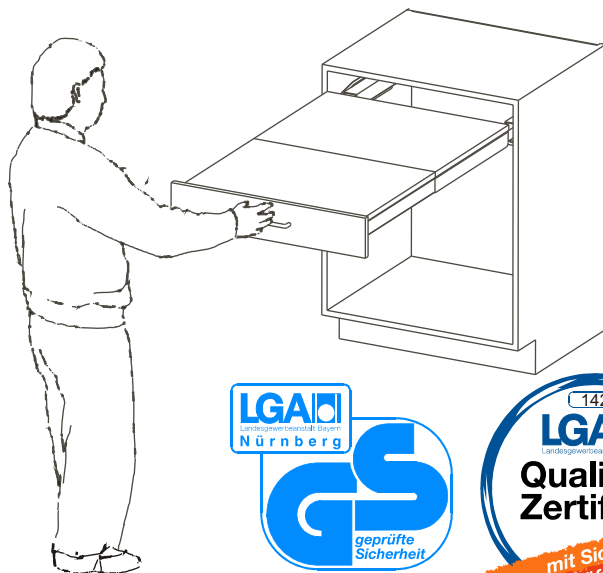
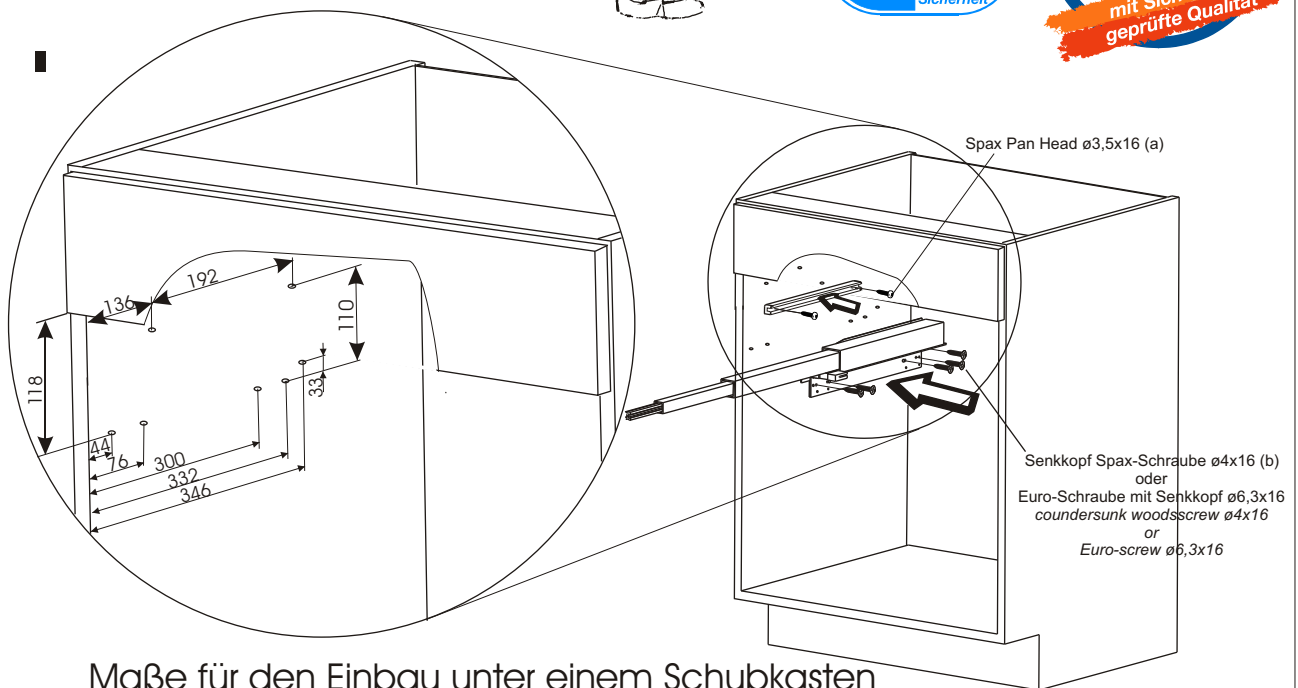


Montageanleitung für den Ausziehtischbeschlag "TopFlex" Assembly instructions for pull-out table "TopFlex" Art.-Nr. 005121...

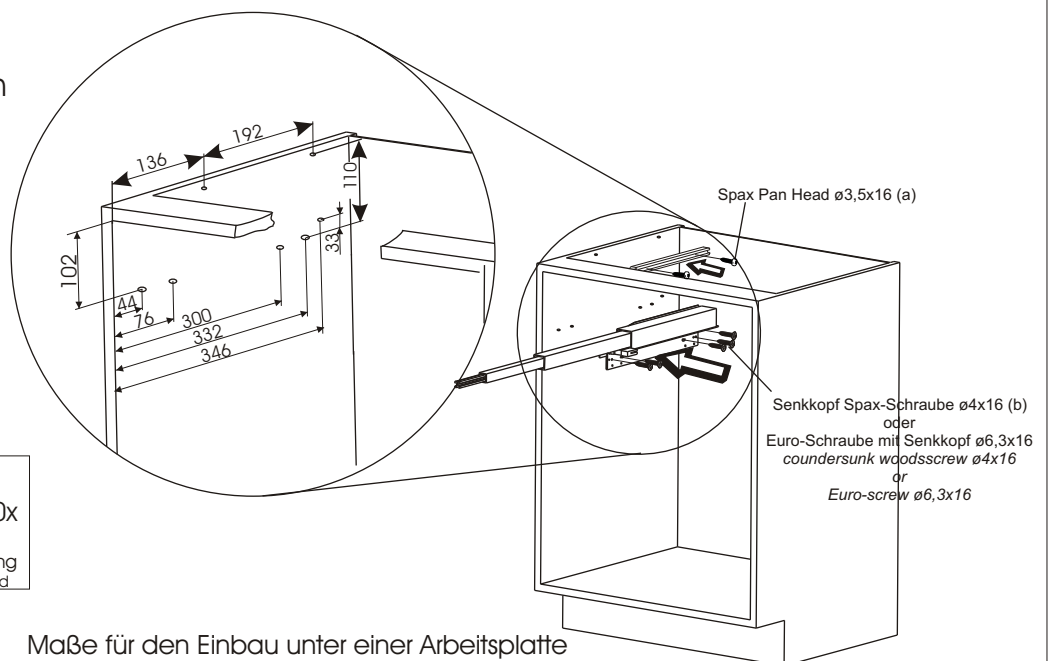
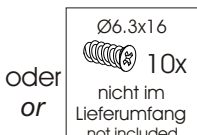
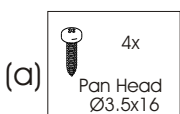


1.



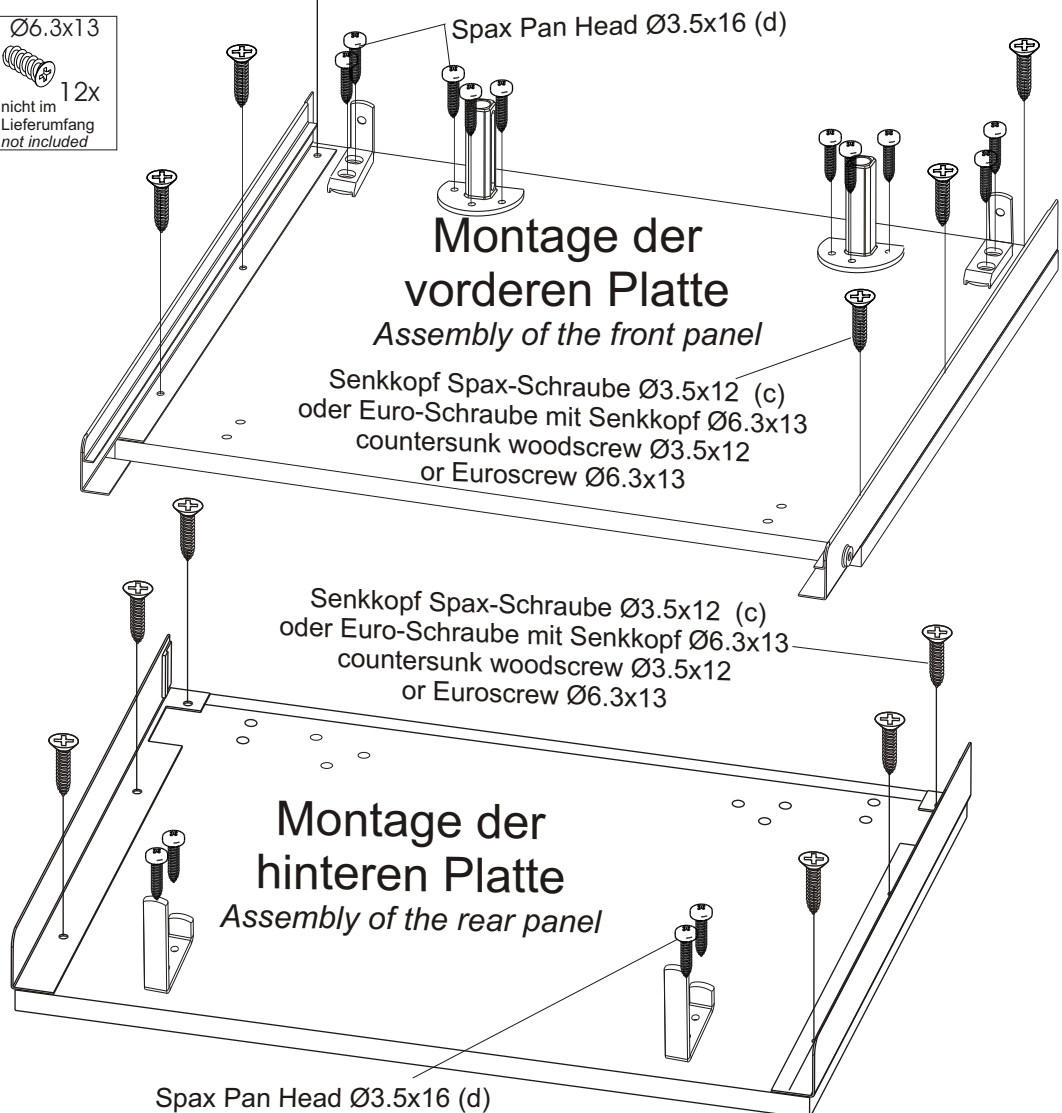
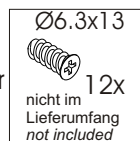
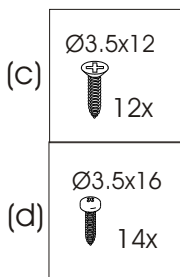
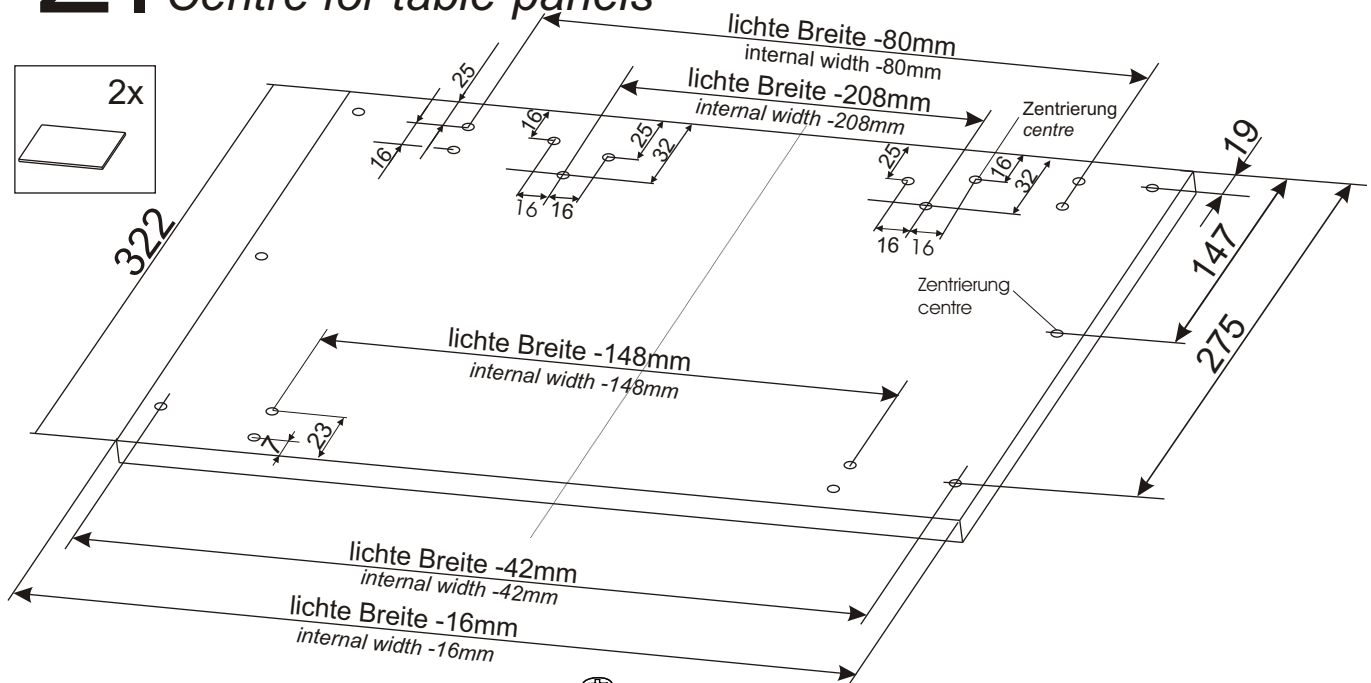
Maße für den Einbau unter einem Schubkasten
Drilling pattern for installation below a drawer

min. Korpustiefe 400mm
min. carcass depth 400mm

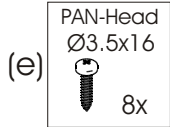


Maße für den Einbau unter einer Arbeitsplatte
Drilling pattern for installation below the worktop

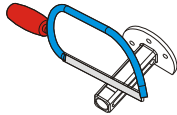
2. Zentrierung für Tischplatten Centre for table-panels



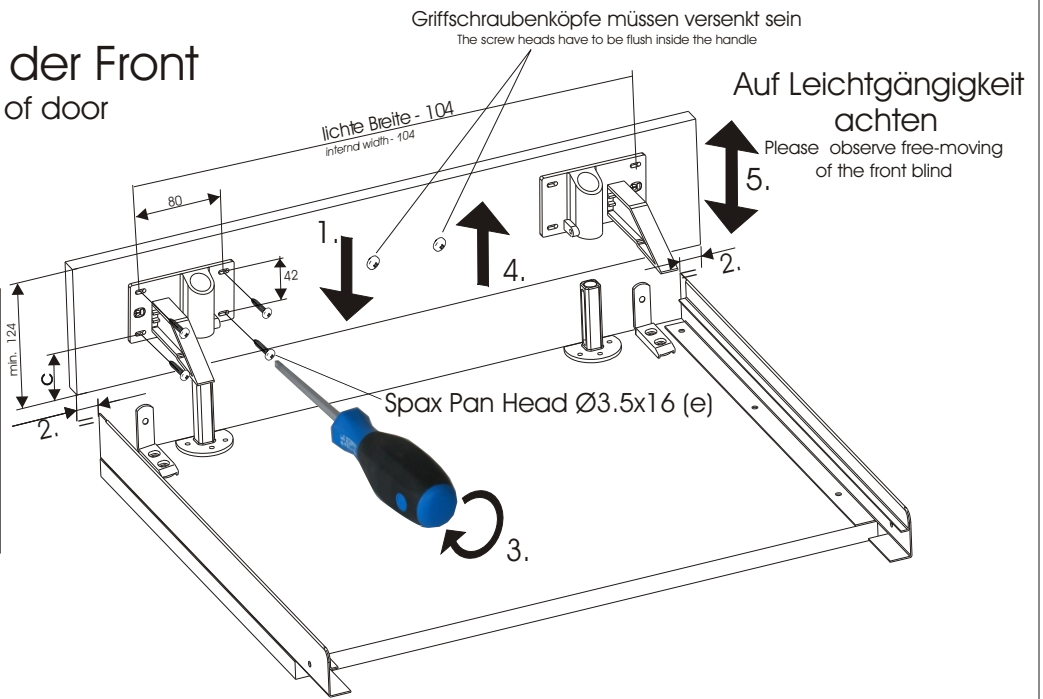
3. Vormontage der Front Pre-assembly of door



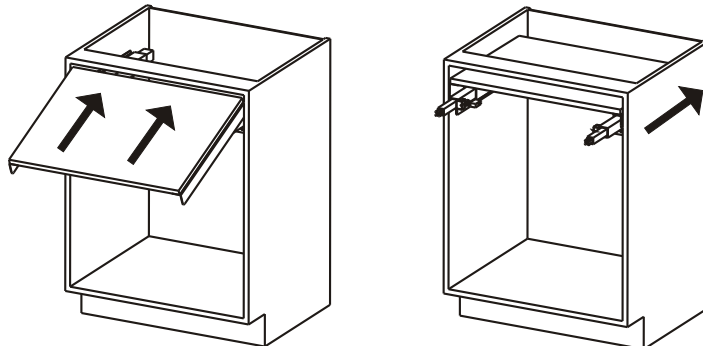
Fronthöhe 115 bis 123 mm:
entlang der Markierung kürzen
Height of flap 115-123 mm:
shorten the fixing tube where marked



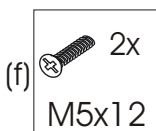
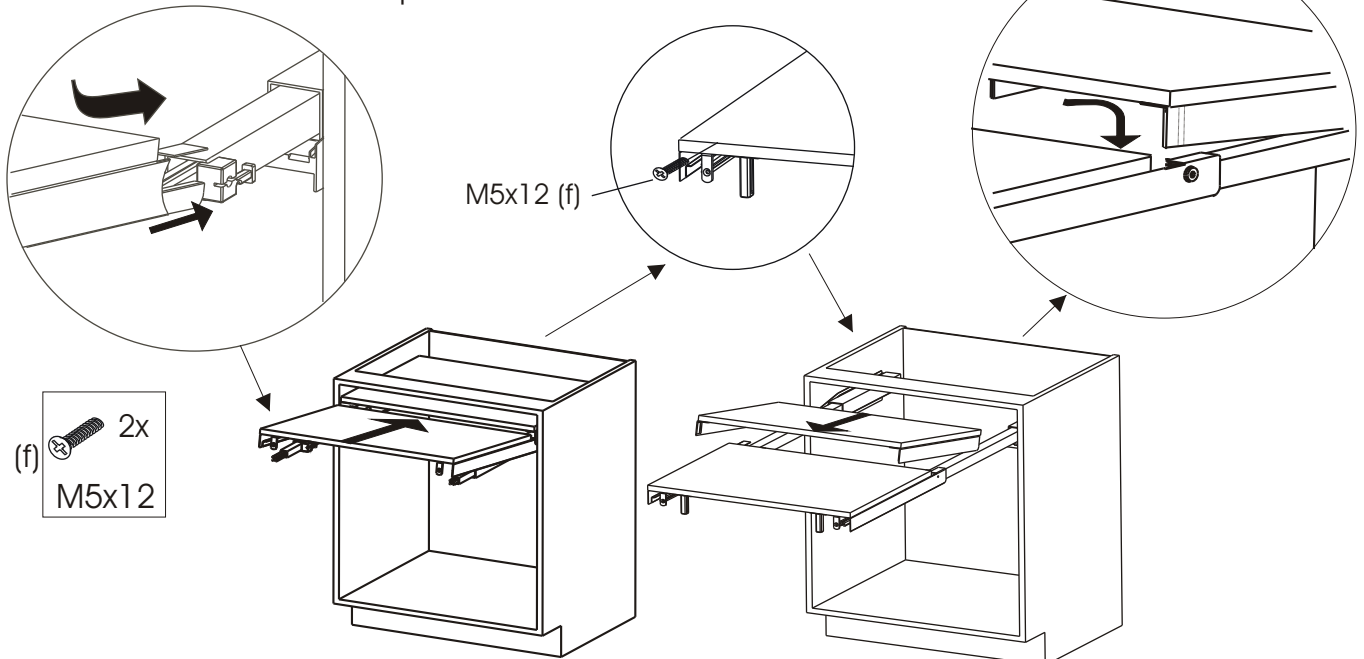
Maß "C"	Fuge Joint	
65	3mm	16 er Tisch- platten table panel
63	5mm	
68	3mm	19 er Tisch- platten table panel
66	5mm	



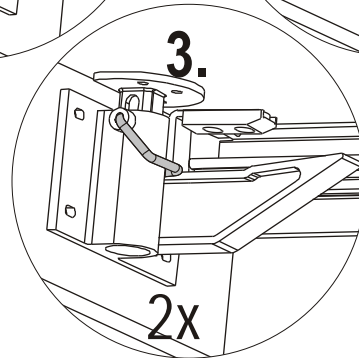
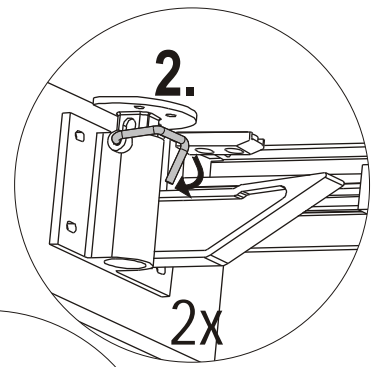
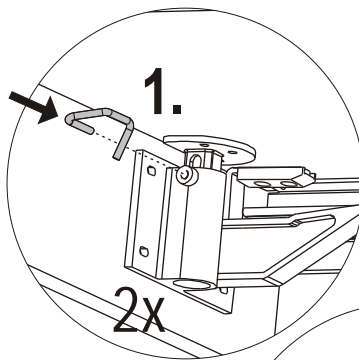
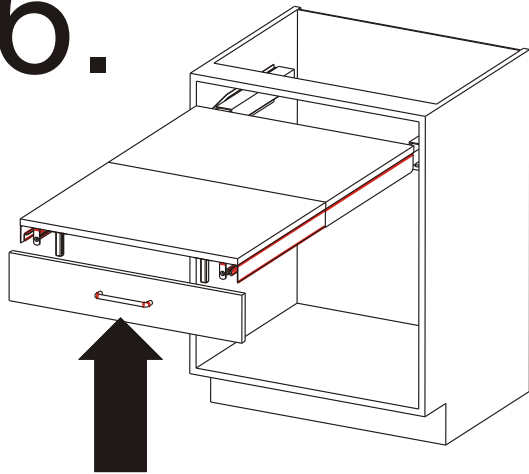
4. Einsetzen der hinteren Platte Put in the rear panel



5. Einsetzen der vorderen Platte Put in the front panel

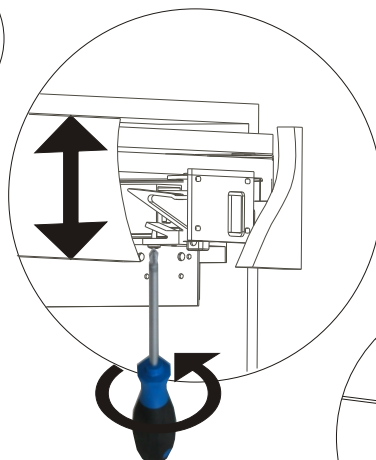
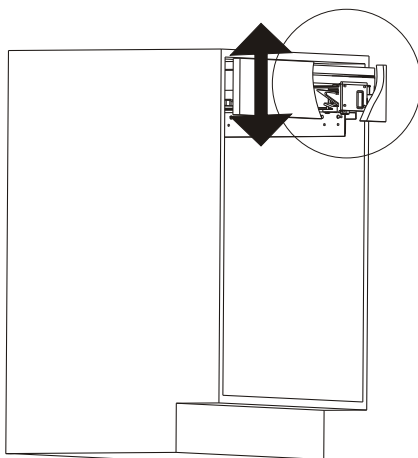
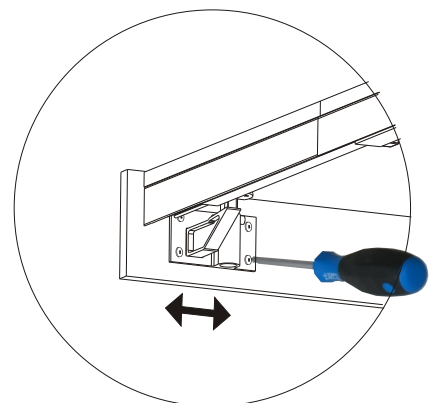
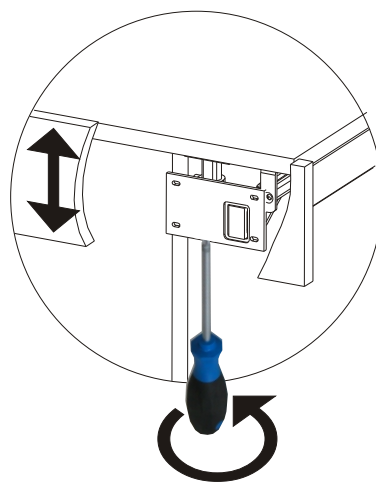
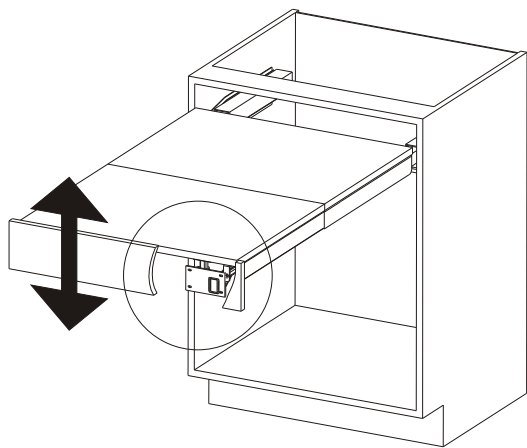


6.



Justieranleitung

Adjustment instruction



bei Kollision: Stift einsetzen!
in case of collision: insert pin

