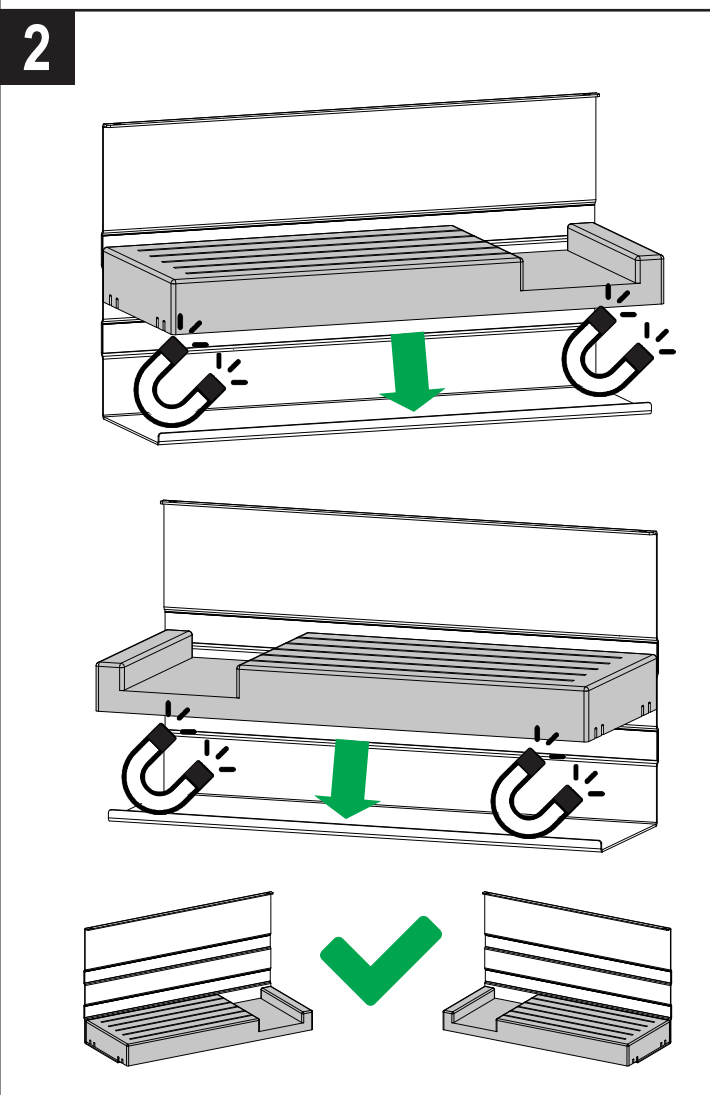
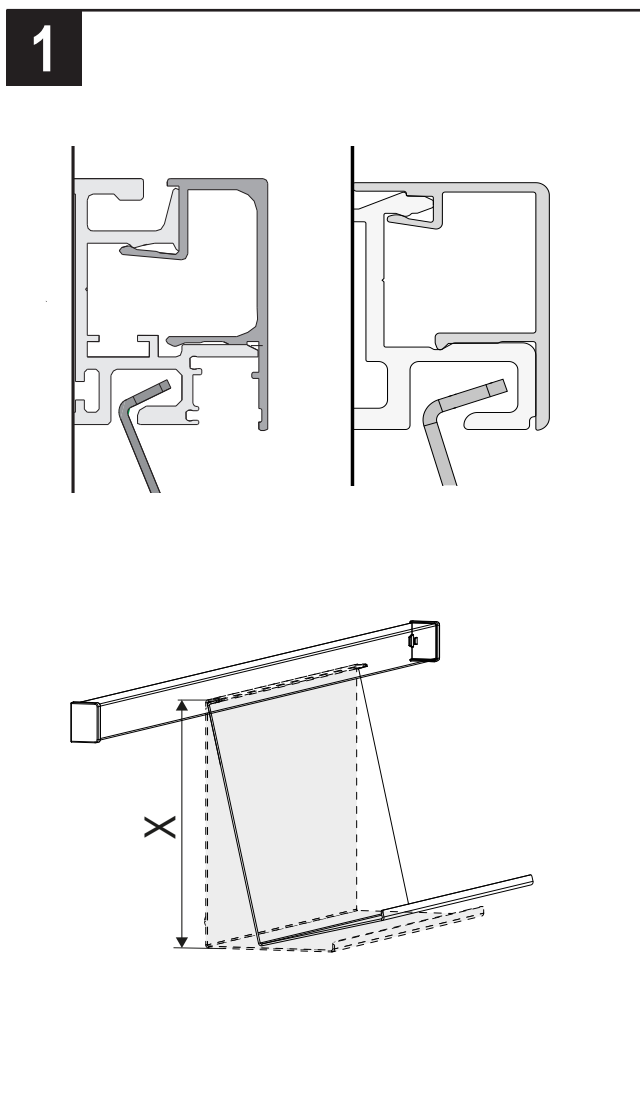
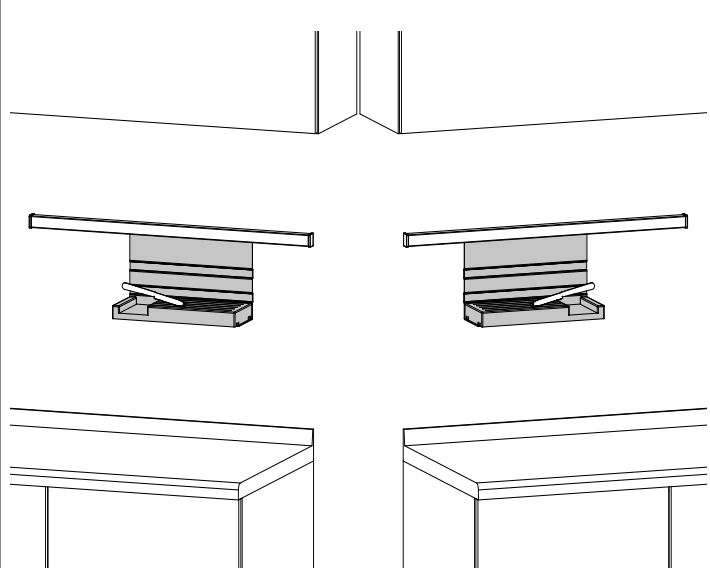
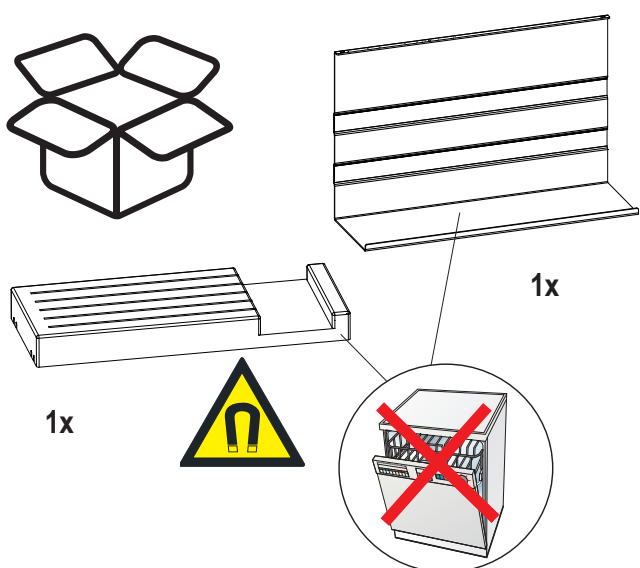


LINERO

Messerhalter / Knife holder



LINERO

Messerhalter / Knife holder



	<p>Vorsicht Magnetisches Feld! Halten Sie Magnete von allen Geräten und Gegenstände fern, die durch Magnetfelder beschädigt werden können. Caution, magnetic field! Keep magnets away from all appliances and objects which can be damaged by magnetic fields.</p>
	<p>Attention, champ magnétique! Tenez les aimants éloignés de tous les appareils et objets qui pourraient être endommagés par un champ magnétique. Attenzione, campo magnetico! Tenere lontani i magneti da tutti gli apparecchi e da tutti gli oggetti che possono essere danneggiati da campi magnetici. ¡Cuidado, campo magnético! Mantenga alejados de los imanes todos los aparatos u objetos que puedan resultar dañados por campos magnéticos. Uwaga, pole magnetyczne! Magnesy należy trzymać z dala od wszelkich urządzeń i przedmiotów, które mogą zostać uszkodzone przez pola magnetyczne. Осторожно, магнитное поле! Запрещается приближать магниты к приборам и предметам, которые могут быть повреждены в результате действия магнитного поля. Dikkat, manyetik alan! Mıknatısları, manyetik alanlardan dolayı hasar görebilecek tüm cihaz ve eşyalardan uzak tutunuz. 小心，磁场！ 请将磁铁远离所有可能受磁场损坏的设备和对象。</p>
	<p>Warnung: Herzschrittmacher! Magnete können die Funktion von Herzschrittmachern und implantierten Defibrillatoren negativ beeinflussen. Warning: Cardiac pacemakers! Magnets can negatively affect the function of cardiac pacemakers and implanted defibrillators. Avertissement: Stimulateur cardiaque! Les aimants peuvent perturber le fonctionnement des stimulateurs cardiaques et des défibrillateurs implantés. Avvertenza: pacemaker! I magneti possono compromettere il funzionamento di pacemaker e di defibrillatori. Advertencia: ¡marcapasos! Los imanes pueden afectar negativamente al funcionamiento de marcapasos y de desfibriladores implantados. Ostrzeżenie: rozruszniki serca! Magnesy mogą negatywnie wpływać na działanie rozruszników serca i wszczepionych defibrylatorów. Предупреждение: кардиости муляторы! Магниты могут отрицательно влиять на работу кардиостимуляторов и имплантированных дефибрилляторов. Dikkat: Kalp Pili! Mıknatıslar kalp pillerini ve nakledilen reanimasyon aletlerinin fonksiyonunu olumsuz şekilde etkileyebilirler. 警告：心脏起搏器！ 磁铁可能对心脏起搏器和除颤器的运行产生不利影响。</p>
	<p>Hinweis: Oxidation, Korrosion, Rost Setzen Sie die Magnete nur im trockenen Innenbereich ein. Vermeiden Sie Verletzungen der Beschichtung. Note: Oxidation, corrosion, rust Use the magnets only in the dry inner area! Avoid damage to the coating! Rem.: Oxydation, corrosion, rouille Rangez les aimants uniquement à l'intérieur et au sec. Évitez d'abîmer le revêtement. Nota: ossidazione, corrosione, ruggine Utilizzare i magneti solo in interni asciutti! Evitate di danneggiare il rivestimento! Nota: oxidación, corrosión, óxido ¡Utilice los imanes únicamente en lugares interiores secos! ¡Evite dañar el revestimiento! Wskazówka: utlenianie, korozja, rdza Magnesy należy stosować tylko w suchych pomieszczeniach! Unikać naruszenia powłoki! Указание: окисление, коррозия, ржавчина Магниты подлежат использованию только внутри сухого помещения! Следует избегать повреждений покрытия! Uyarı: Okstilenme, Korozyon, Paslanma Mıknatısları sadece kuru iç alanlarda kullanınız! Kaplamanın hasar görmesini engelleyin! 注意：氧化、腐蚀、锈蚀 请仅在干燥的室内使用磁铁！避免损坏涂层！</p>