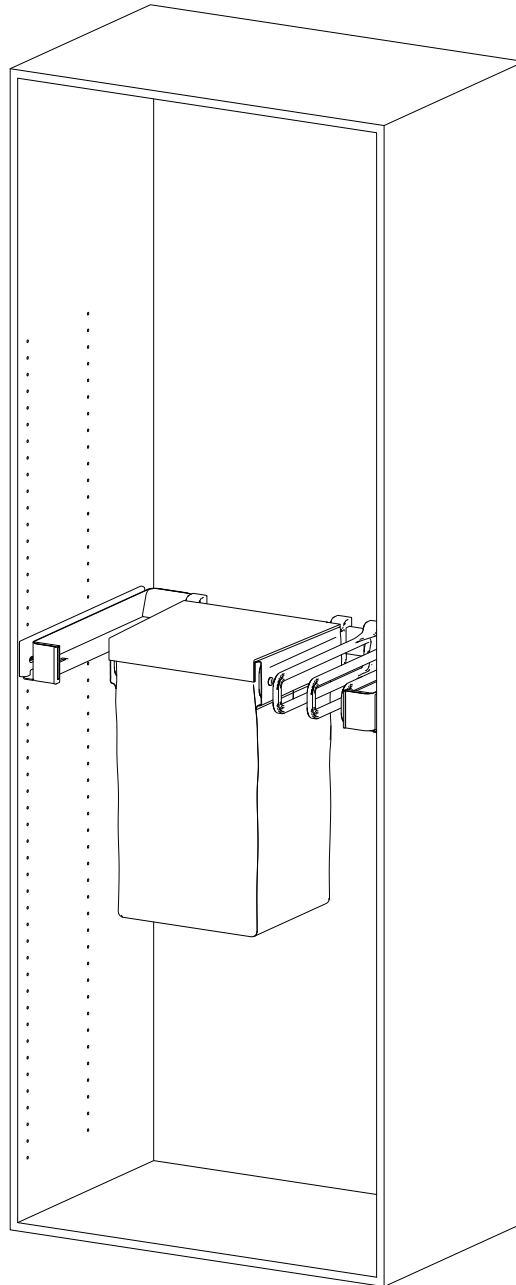
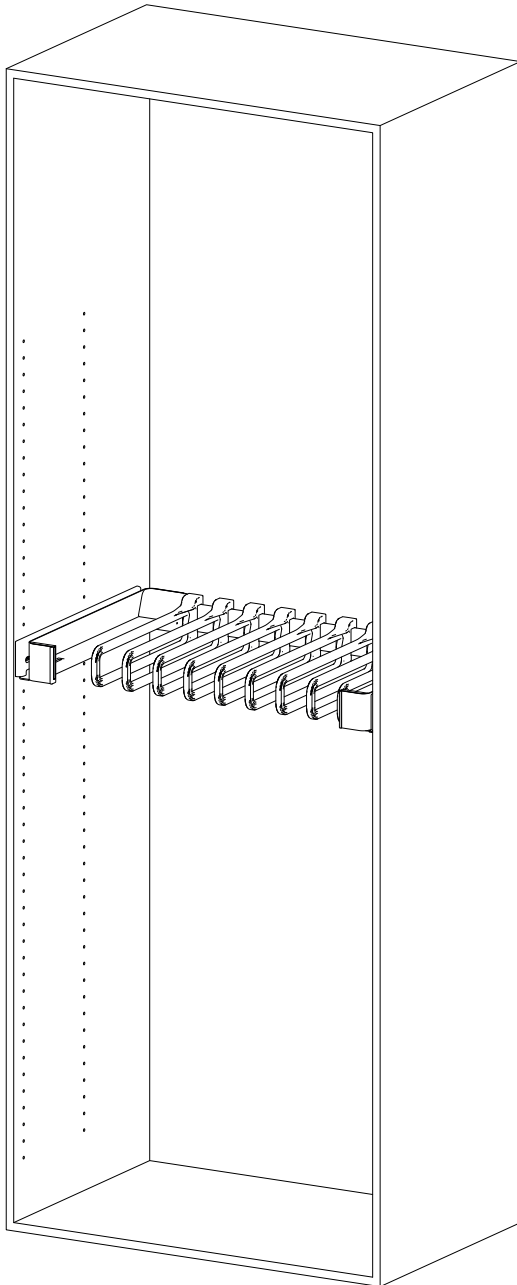
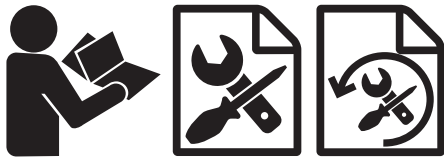


# CONERO

## Organizer 72 H 482, Häfele UM A synchro

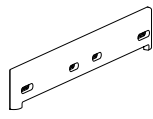


<http://support.kesseboehmer.de>

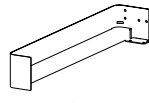


# CONERO

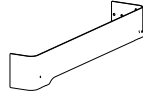
## Organizer 72 H 482, Häfele UM A synchro



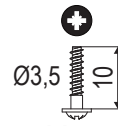
2x



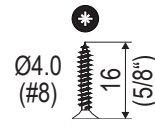
1x



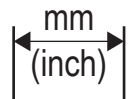
1x



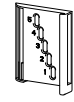
14x



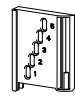
10x



1x



1x



1x



2x



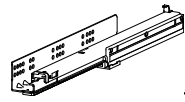
2x



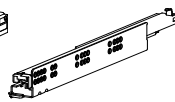
1x



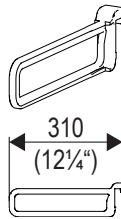
1x



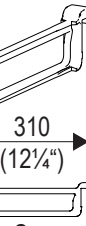
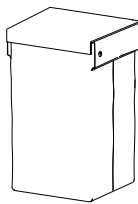
1x



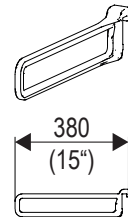
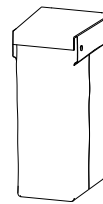
1x



2x



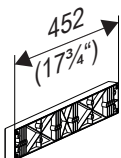
2x



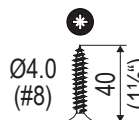
380  
(15")



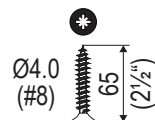
optional



1 - 4x



5 - 10x



7 - 14x

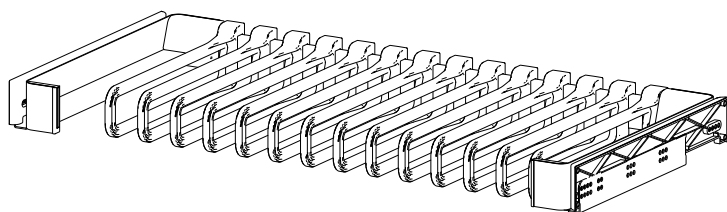
**DE** Die technischen Darstellungen und Maßangaben – auch bei Abbildungen und Zeichnungen – sind unverbindlich. Konstruktionsverbesserungen sind vorbehalten! **EN** Technical information and stated dimensions (including in illustrations and drawings) must not be regarded as binding. Design subject to improvement without notice! **FR** Les visuels techniques et dimensions – y compris les schémas et les illustrations – ne sont pas contractuelles. Sous réserve d'évolutions techniques! **IT** Le rappresentazioni tecniche e le indicazioni delle dimensioni – anche nelle figure e nei disegni – non sono vincolanti. Con riserva di miglioramenti di progettazione! **ES** Las imágenes técnicas y las indicaciones de medidas – también en imágenes y dibujos – no son vinculantes. Queda reservado el derecho de realizar mejoras en el diseño! **PT** Representações técnicas e dimensões – mesmo em ilustrações e desenhos – não são vinculativas. Reservado o direito a melhorias construtivas! **HE** כל התרשימים הטכניים והמידות – אף לגבי איורים ותכניות – הנם בלתי מחייבים. זכות לשינויים ושיפורים מבניים שמורה ליצרן! **FI** Tekniset piirroksat ja mitat – myös kuvissa ja piirroksissa olevat – ovat sitoumuksetta. Oikeus rakennetta parantaviin muutoksiin pidätetään! **DA** De tekniske illustrationer og målangivelser – også på illustrationer og tegninger – er ikke bindende. Forbehold for designforbedringer! **CS** Technické popisy a rozměry, jakož i obrázky a výkresy, jsou nezávazné. Vyhrazujeme si právo na změny konstrukce! **PL** Prezentacje techniczne i wymiary – także na ilustracjach i rysunkach – nie są wiążące. Udoskonalenia konstrukcyjne są zastrzeżone! **RU** Иллюстрации технических деталей и указанные размеры, в том числе на рисунках и чертежах, являются ориентировочными. Компания оставляет за собой право на усовершенствование конструкции! **TR** Teknik sunum ve ölçü bilgileri (resim ve çizimlerde de) yasal olarak bağlayıcı değildir. Yapısal geliştirmeler uyarına hakkı saklıdır! **BC** Техническото представяне и размерите, включително при изображенията и чертежите, са необвързващи. Запазваме си правото на конструктивни подобрения! **HU** A műszaki ábrázolások és méretadatok – ábránál és rajzoknál sem – nem kötelező érvényűek. A konstrukciós javítások joga fenntartva! **SR** Tehničke ilustracije i dimenzije – uključujući ilustracije i crteže – nisu obavezujući. Dizajn poboljšanja su rezervisana! **EL** Τα τεχνικά σχήματα και οι διαστάσεις – ακόμα και σε απεικονίσεις και σχέδια – δεν είναι δεσμευτικά. Με την επιφύλαξη τεχνικών βελτιώσεων! **AR** الرسوم التوضيحية والأبعاد الفنية – مما في ذلك الرسوم التوضيحية والرسومات – ليست إلزامية. الحق محفوظ في إجراء تحسينات هيكلية! **JA** 生みにくさが高じれ **CN** 技术说明和规格, 包括插图和图纸均不具约束力。保留改进设计的权利!

# CONERO

## Organizer 72 H 482, Häfele UM A synchro



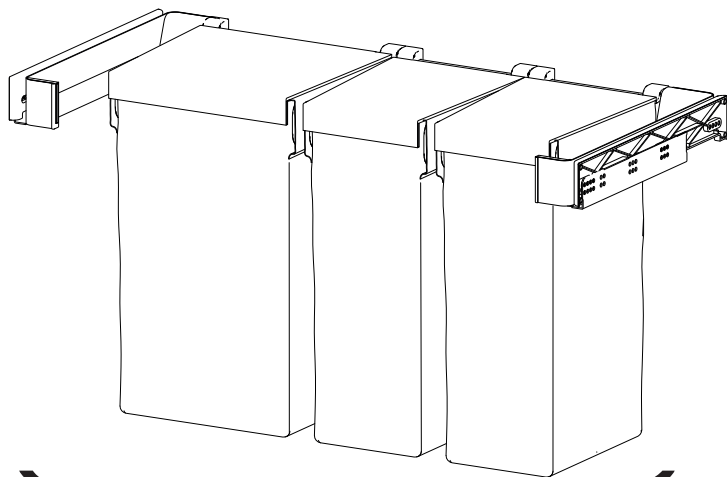
**i**



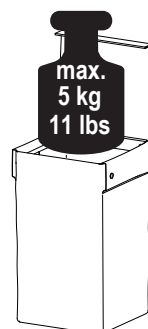
+



max. 6,5 kg  
max. 14,3 lbs



+



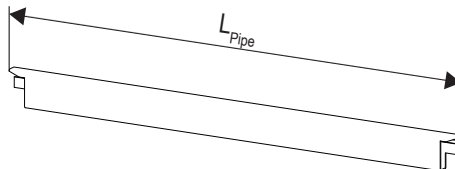
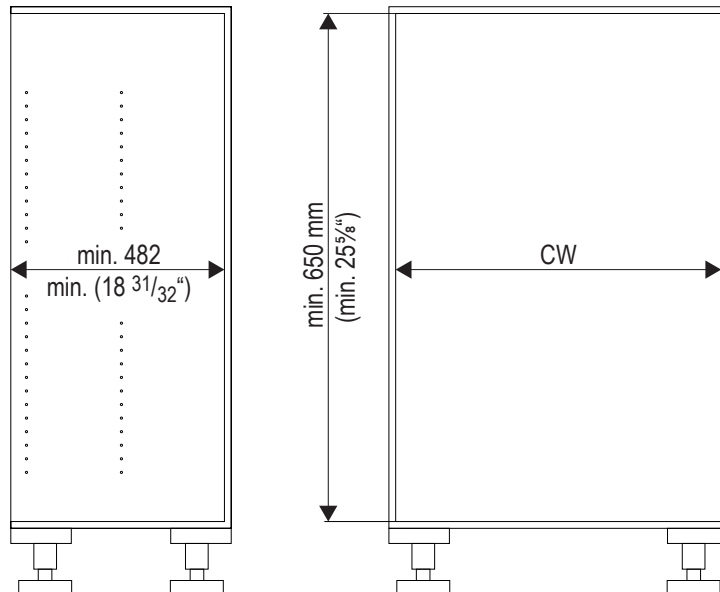
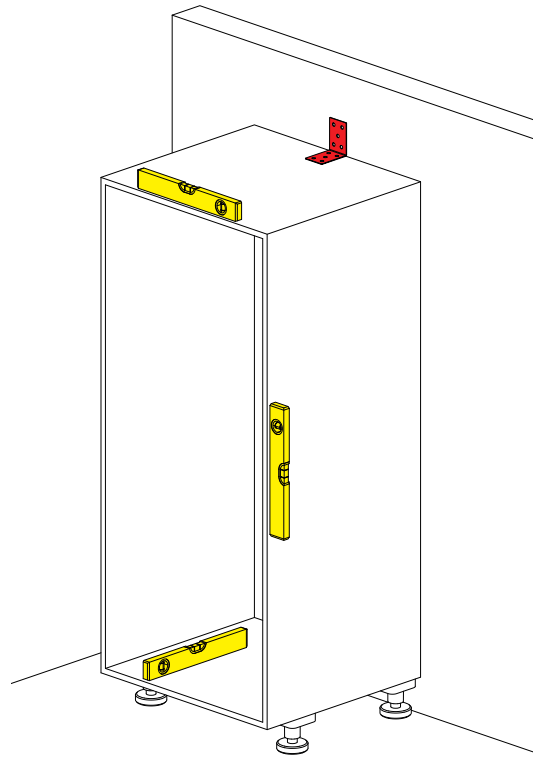
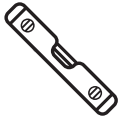
max. 6,5 kg  
max. 14,3 lbs

# CONERO

## Organizer 72 H 482, Häfele UM A synchro



1



$$CW_{\min.} = L_{\text{Pipe}} + 79 \text{ mm } (3\frac{1}{8}\text{''})$$

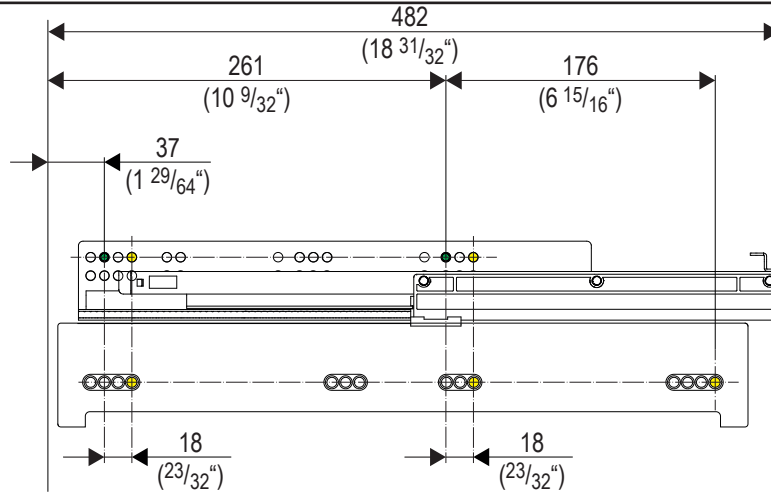
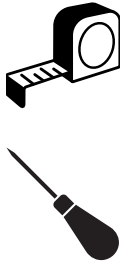
$$CW_{\max.} = L_{\text{Pipe}} + 139 \text{ mm } (5\frac{1}{2}\text{''})$$

# CONERO

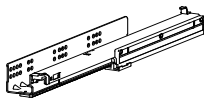
## Organizer 72 H 482, Häfele UM A synchro



2



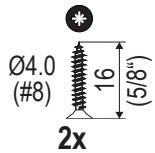
2a.1



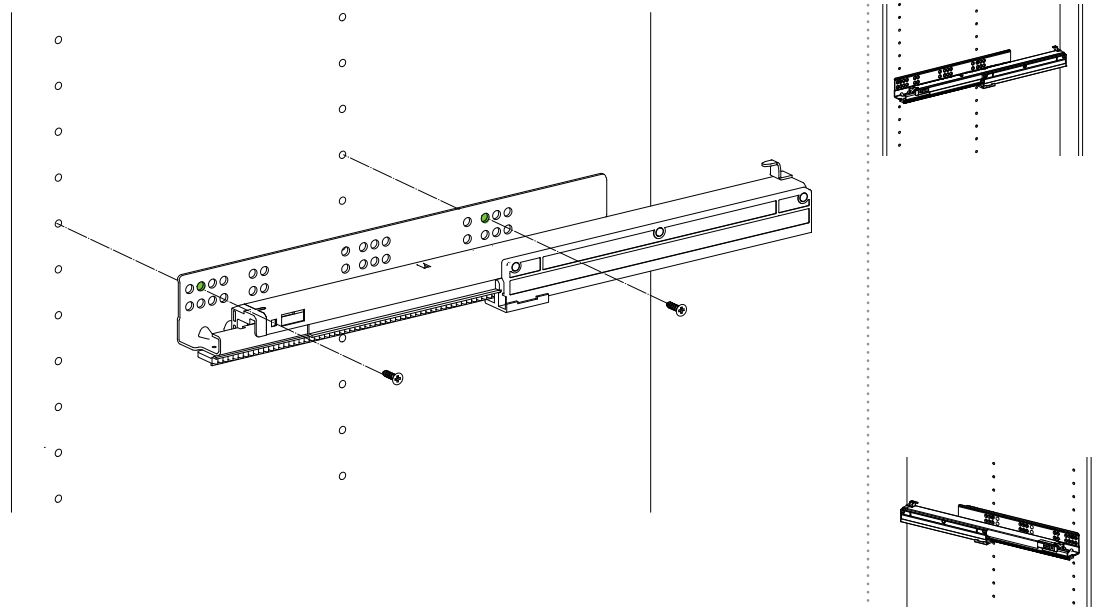
1x



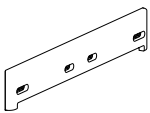
PZ2



2x



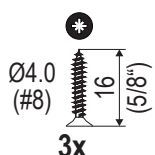
2a.2



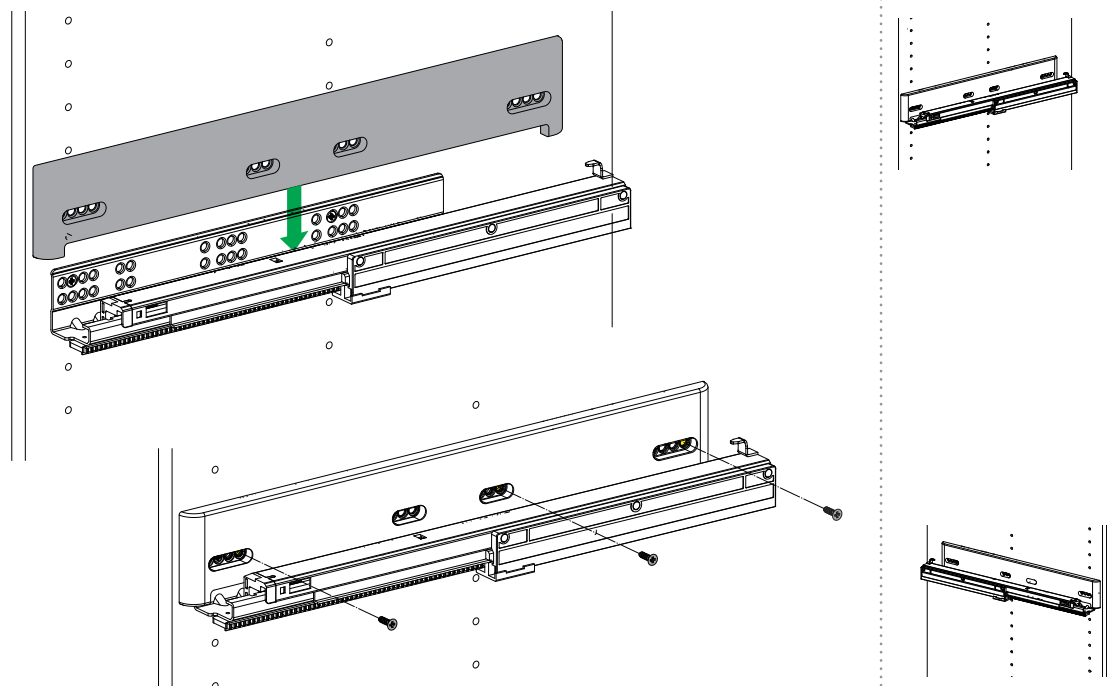
1x



PZ2



3x

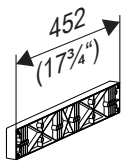


# CONERO

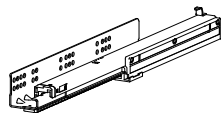
## Organizer 72 H 482, Häfele UM A synchro



### 2b.1



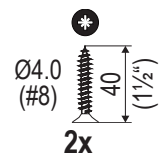
1x



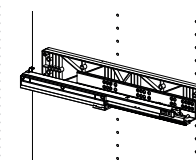
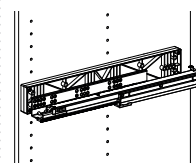
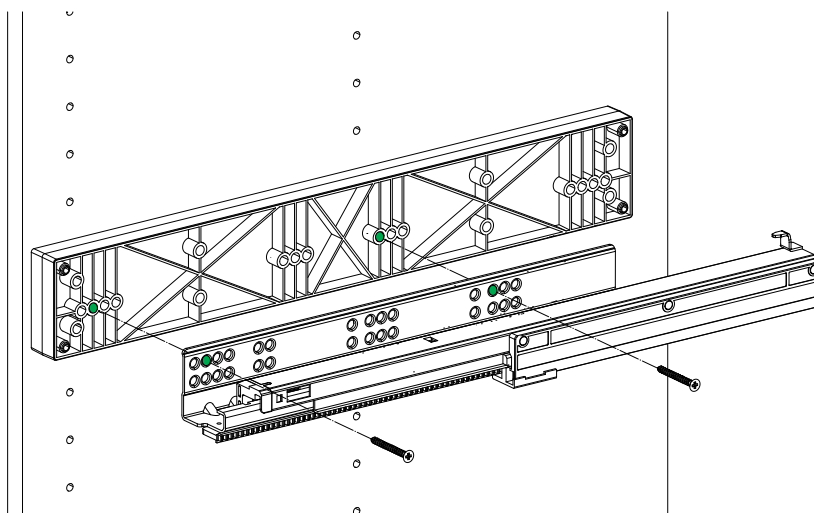
1x



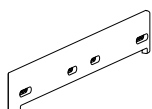
PZ2



2x



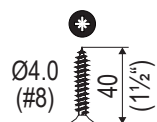
### 2b.2



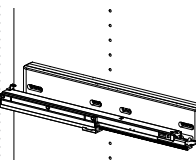
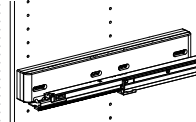
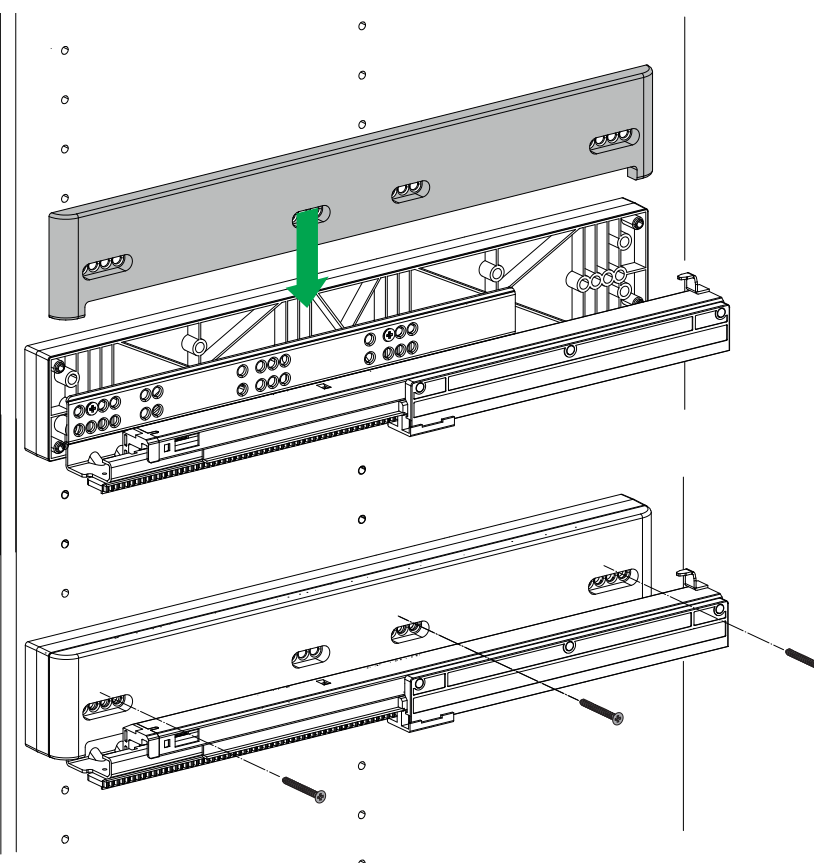
1x



PZ2



3x

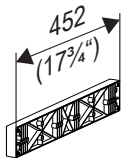


# CONERO

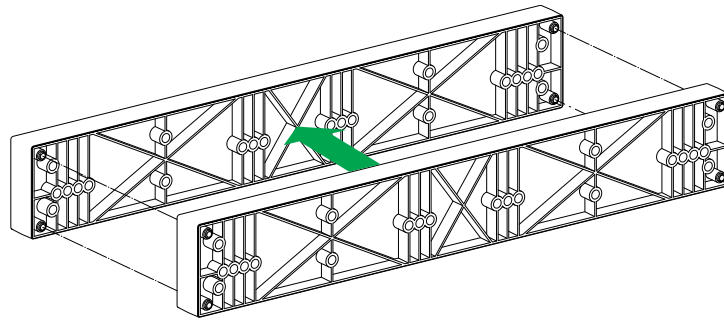
## Organizer 72 H 482, Häfele UM A synchro



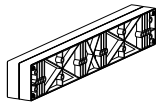
### 2c.1



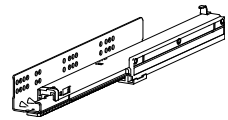
2x



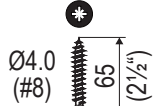
### 2c.2



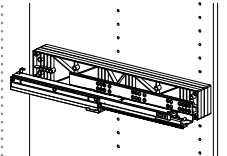
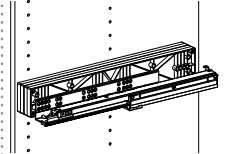
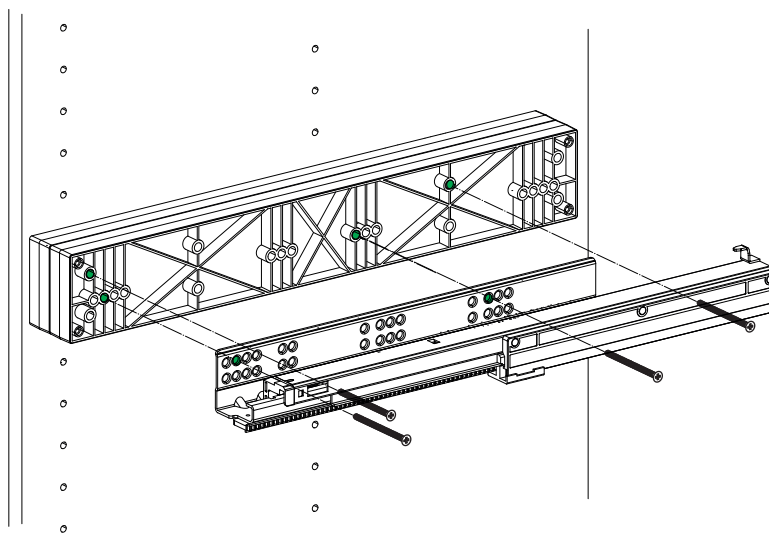
1x



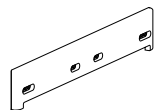
PZ2



4x



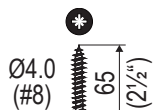
### 2c.3



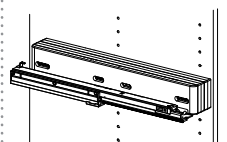
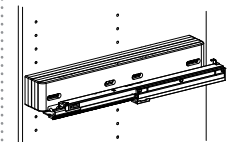
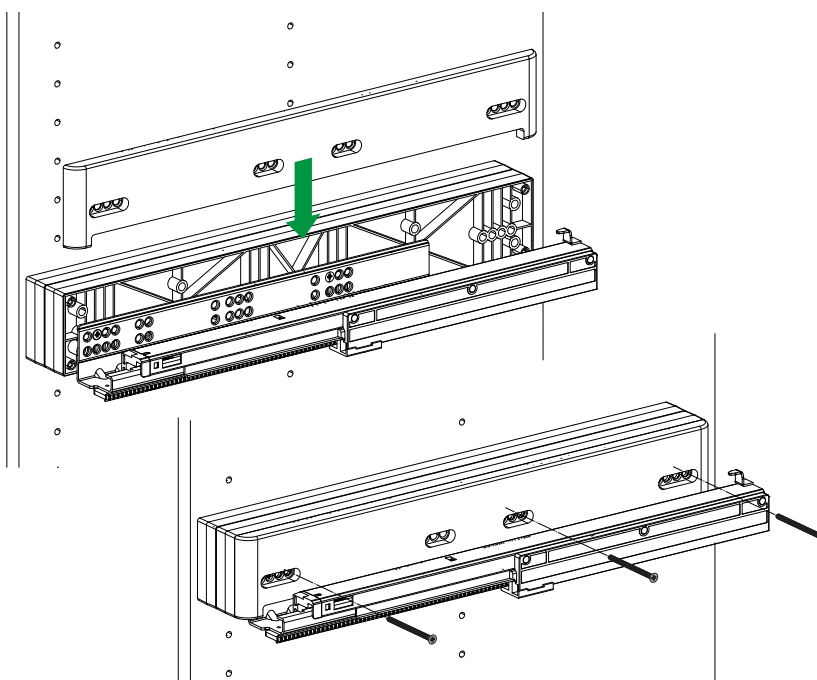
1x



PZ2



3x



# CONERO

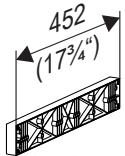
## Organizer 72 H 482, Häfele UM A synchro



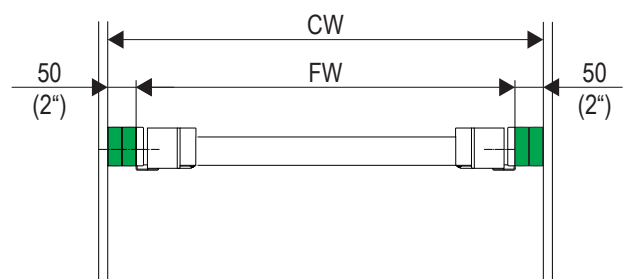
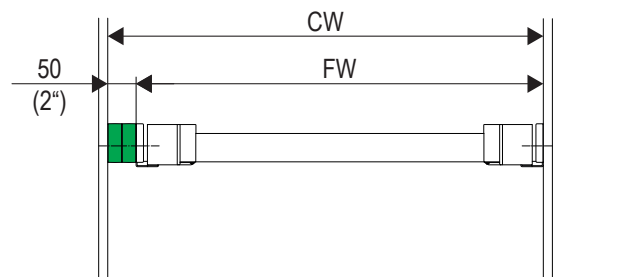
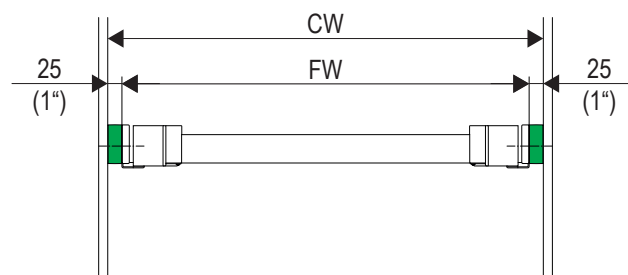
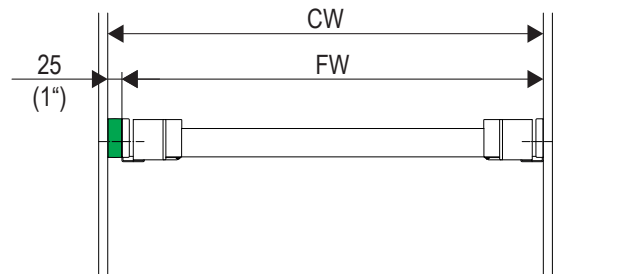
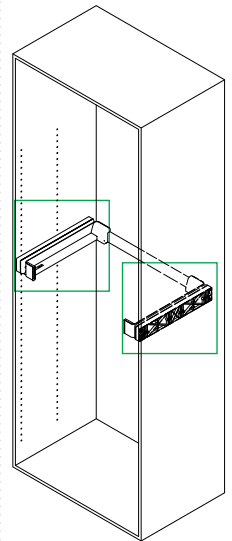
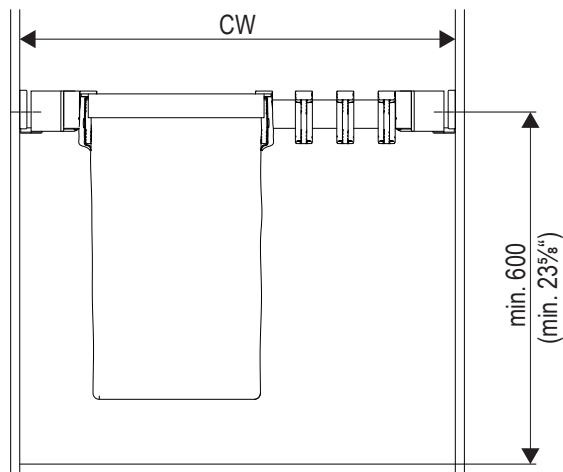
**i**



optional



1 - 4x



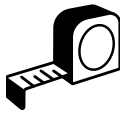


# CONERO

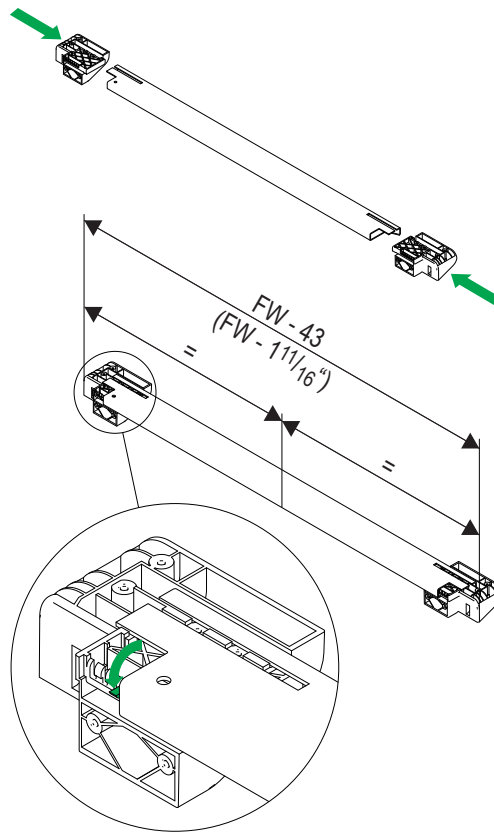
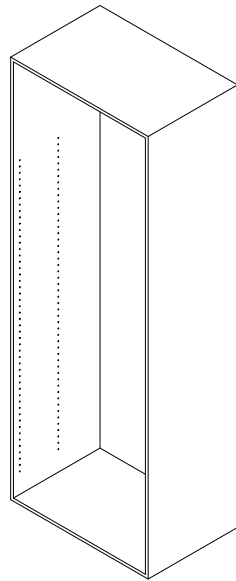
## Organizer 72 H 482, Häfele UM A synchro



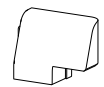
### 3.1



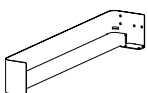
1x



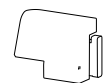
1x



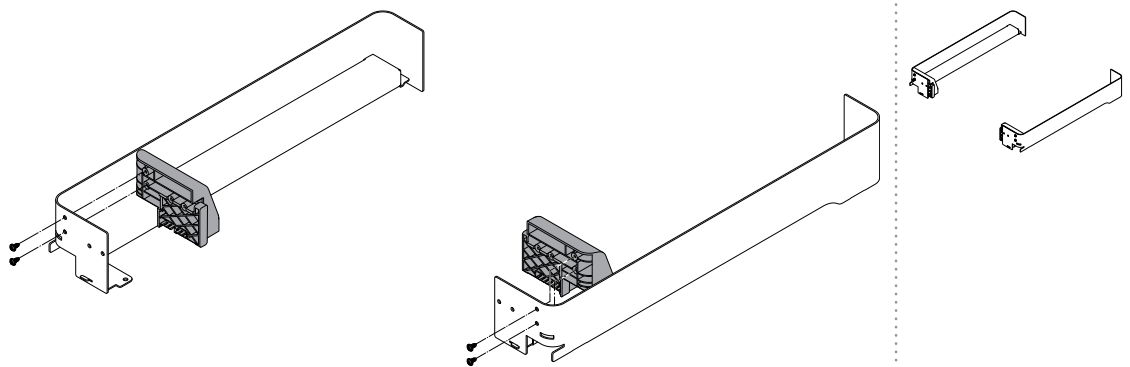
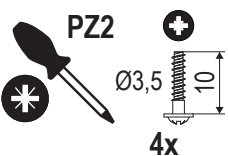
1x



1x



1x

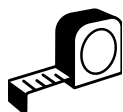


# CONERO

## Organizer 72 H 482, Häfele UM A synchro



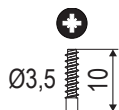
### 3.2



1x



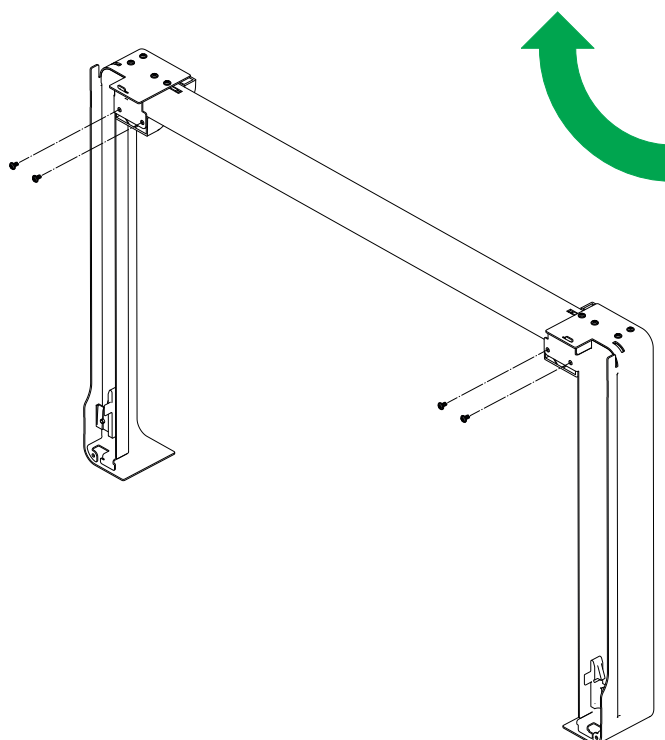
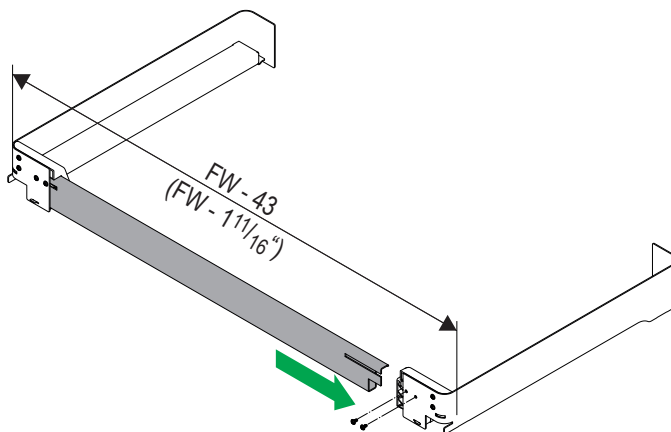
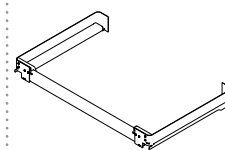
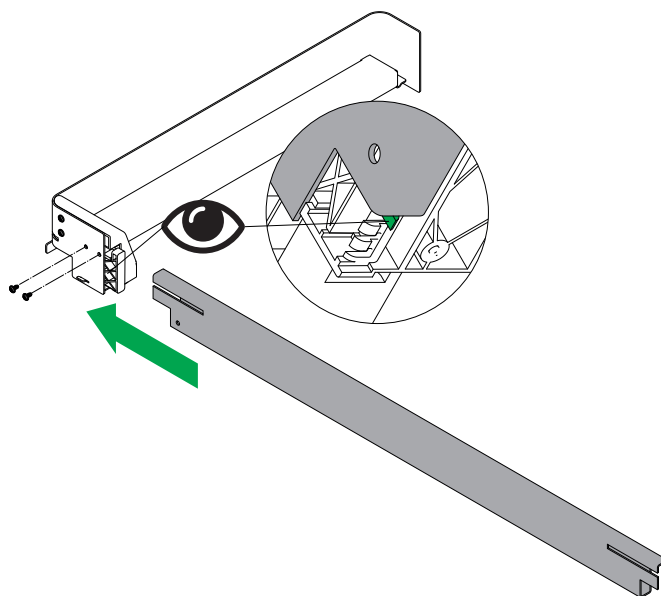
PZ2



Ø3,5

10

8x

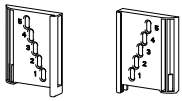


# CONERO

## Organizer 72 H 482, Häfele UM A synchro

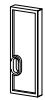


### 4.1



1x

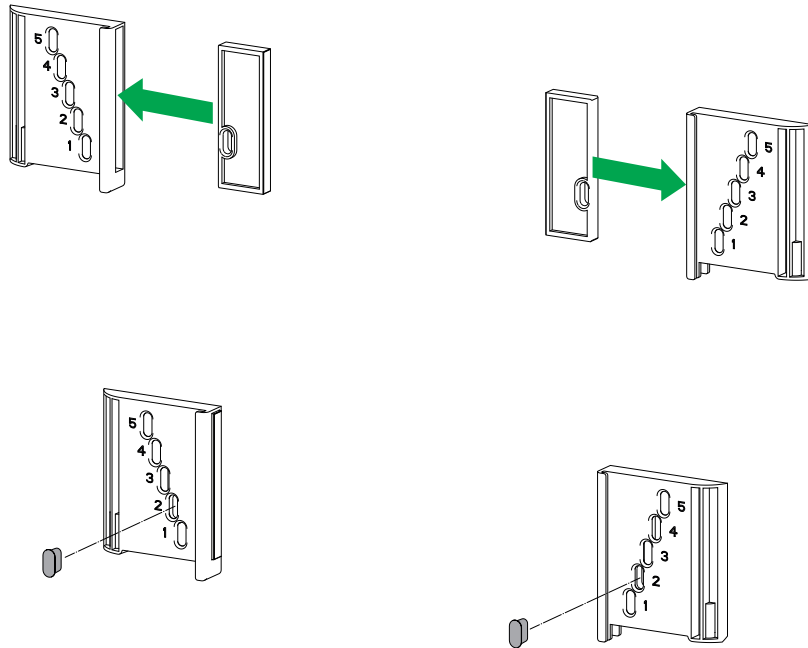
1x



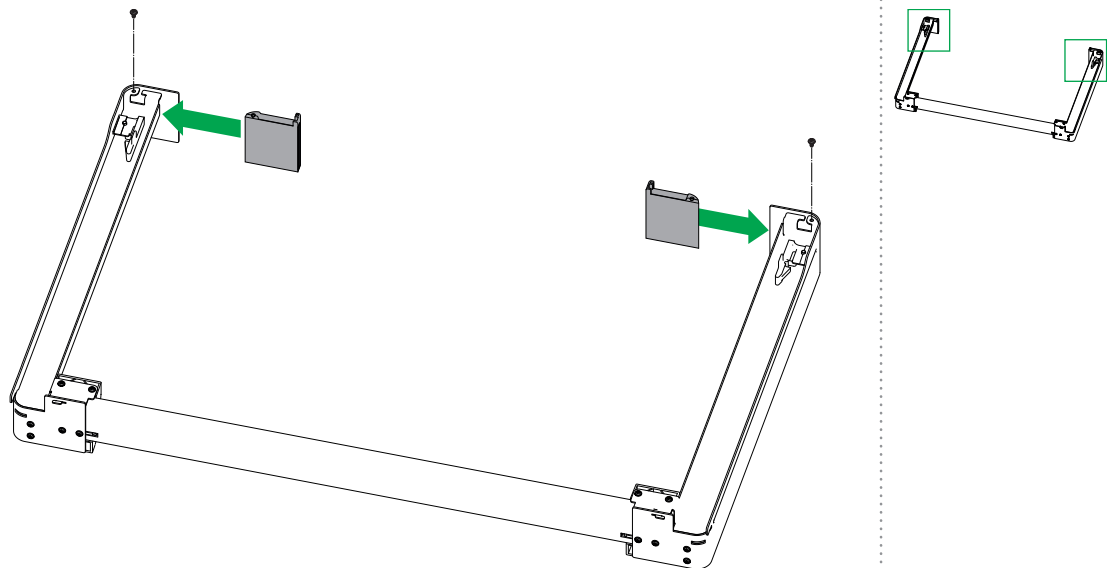
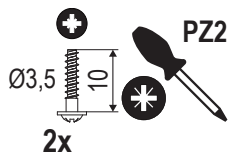
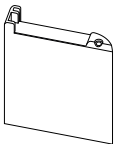
2x



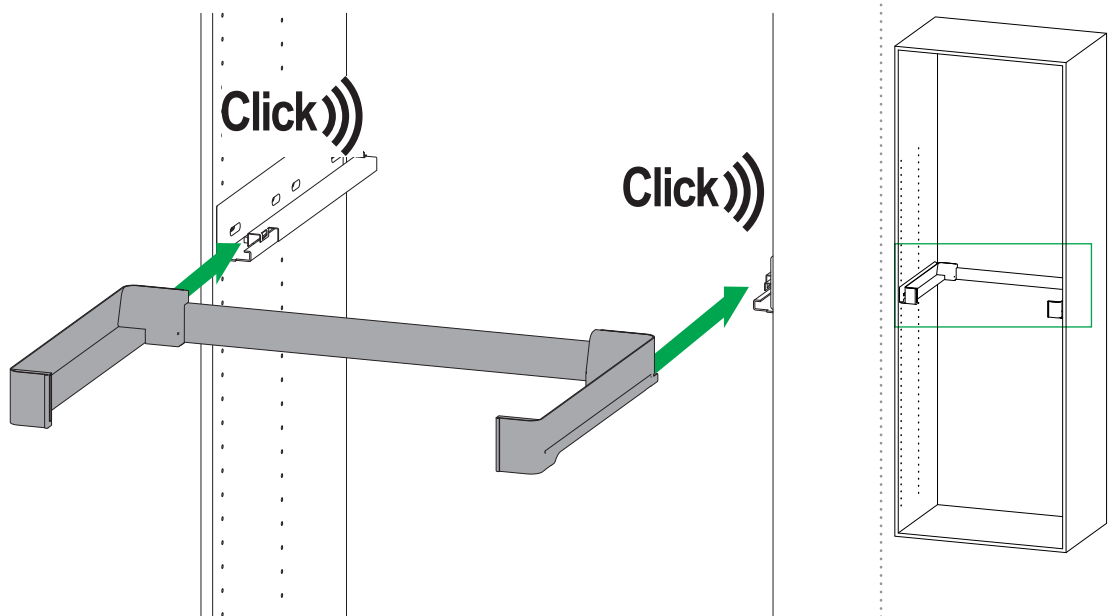
2x



### 4.2



### 5

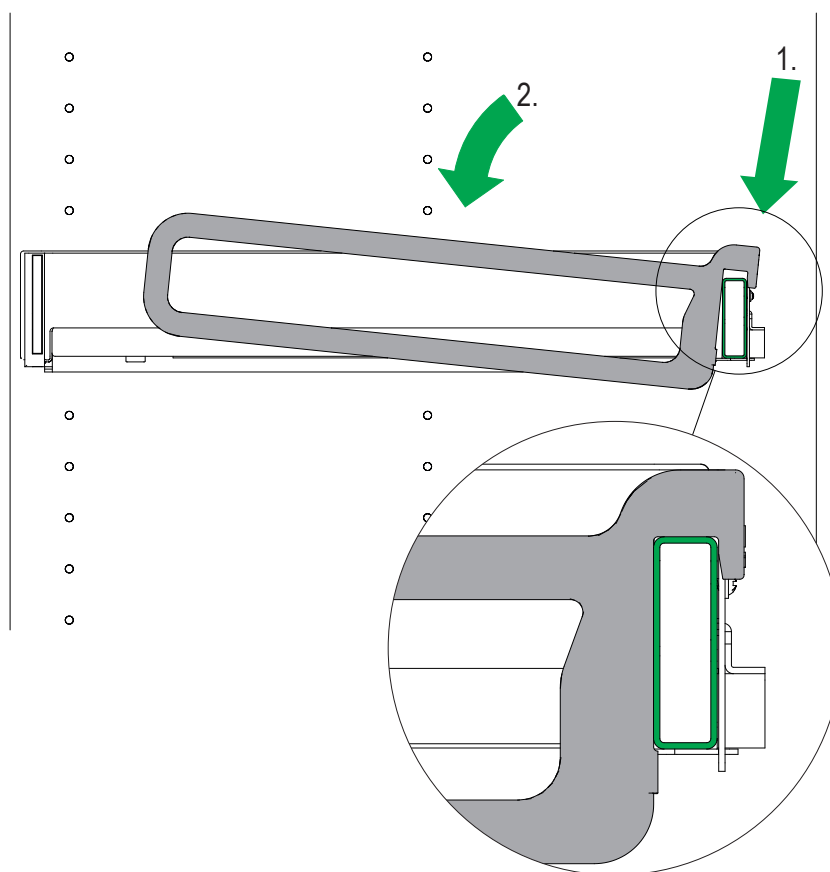
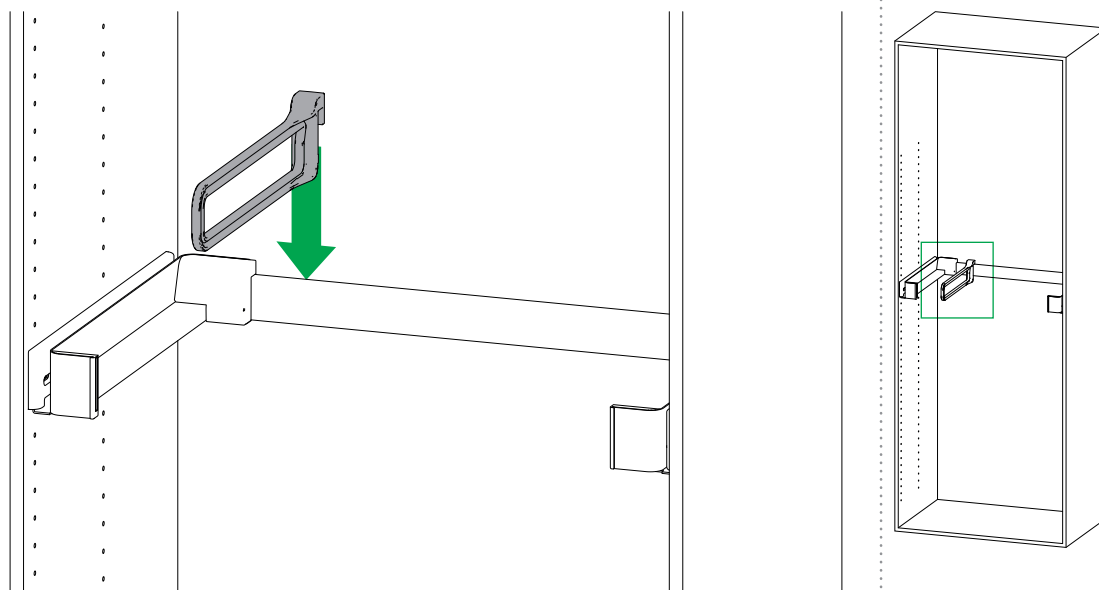
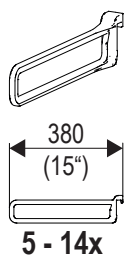


# CONERO

## Organizer 72 H 482, Häfele UM A synchro



6

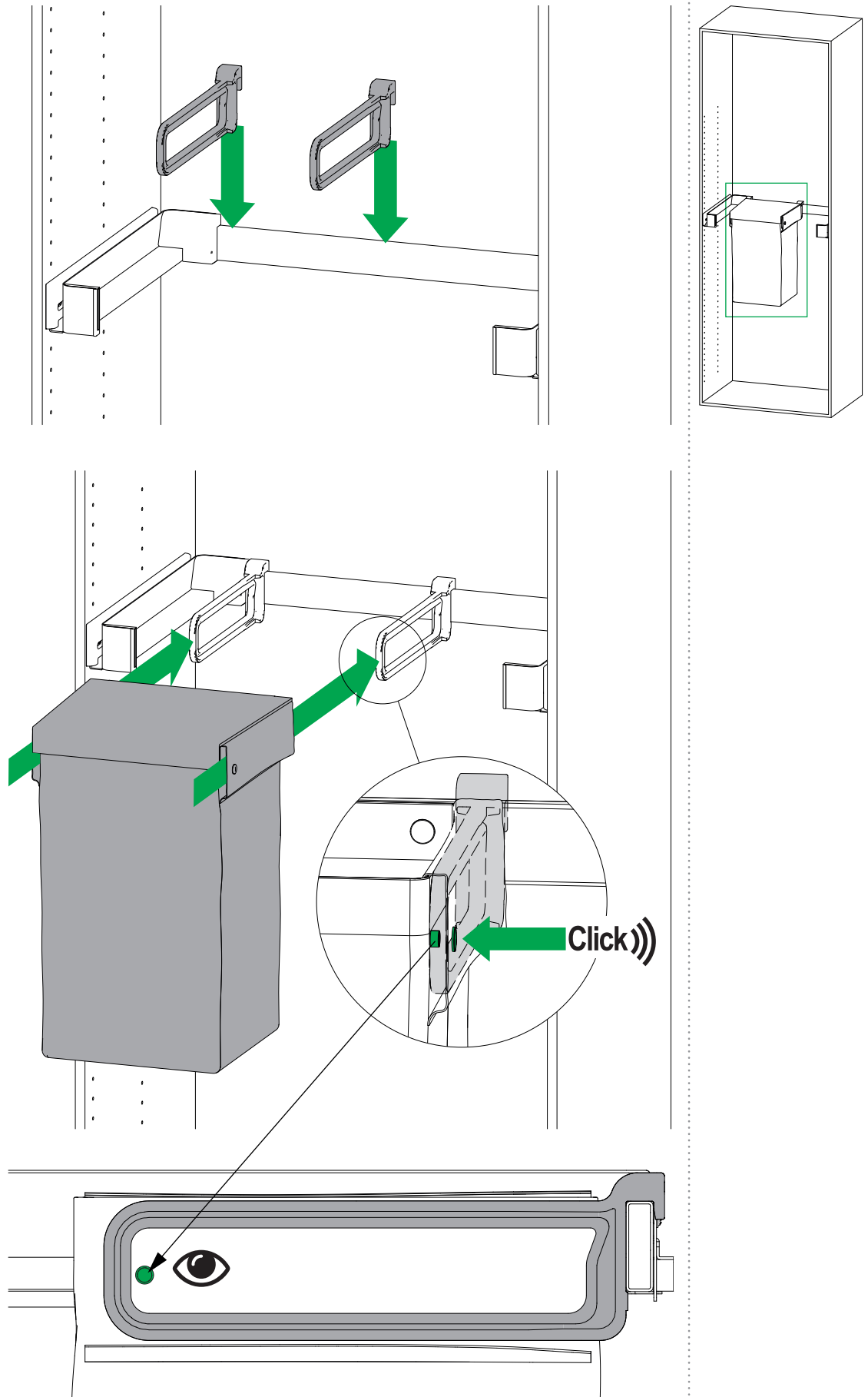
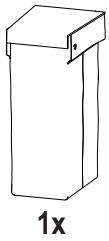
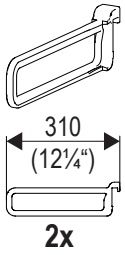


# CONERO

## Organizer 72 H 482, Häfele UM A synchro



7

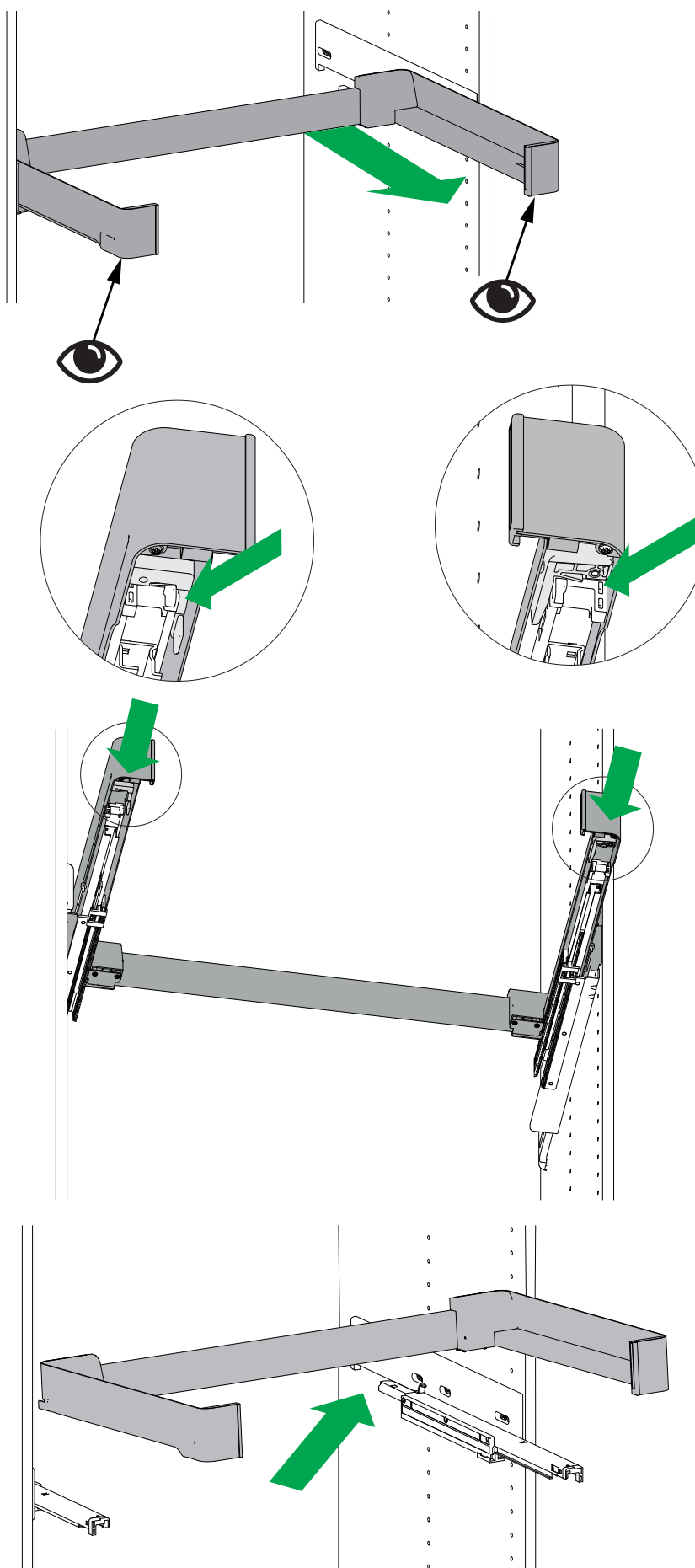


# CONERO

## Organizer 72 H 482, Häfele UM A synchro



i



# CONERO

## Organizer 72 H 482, Häfele UM A synchro



KESSEBÖHMER

Notizen / Notes / Notas / Note / Uwagi



**KESSEBÖHMER**