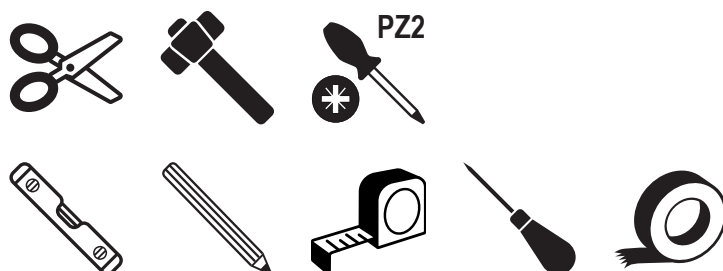
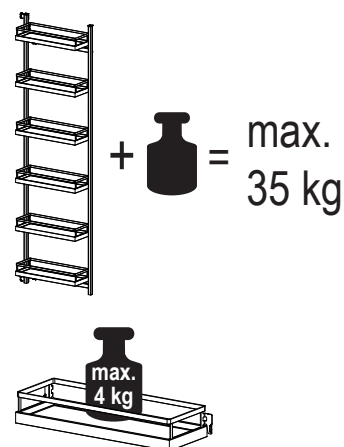
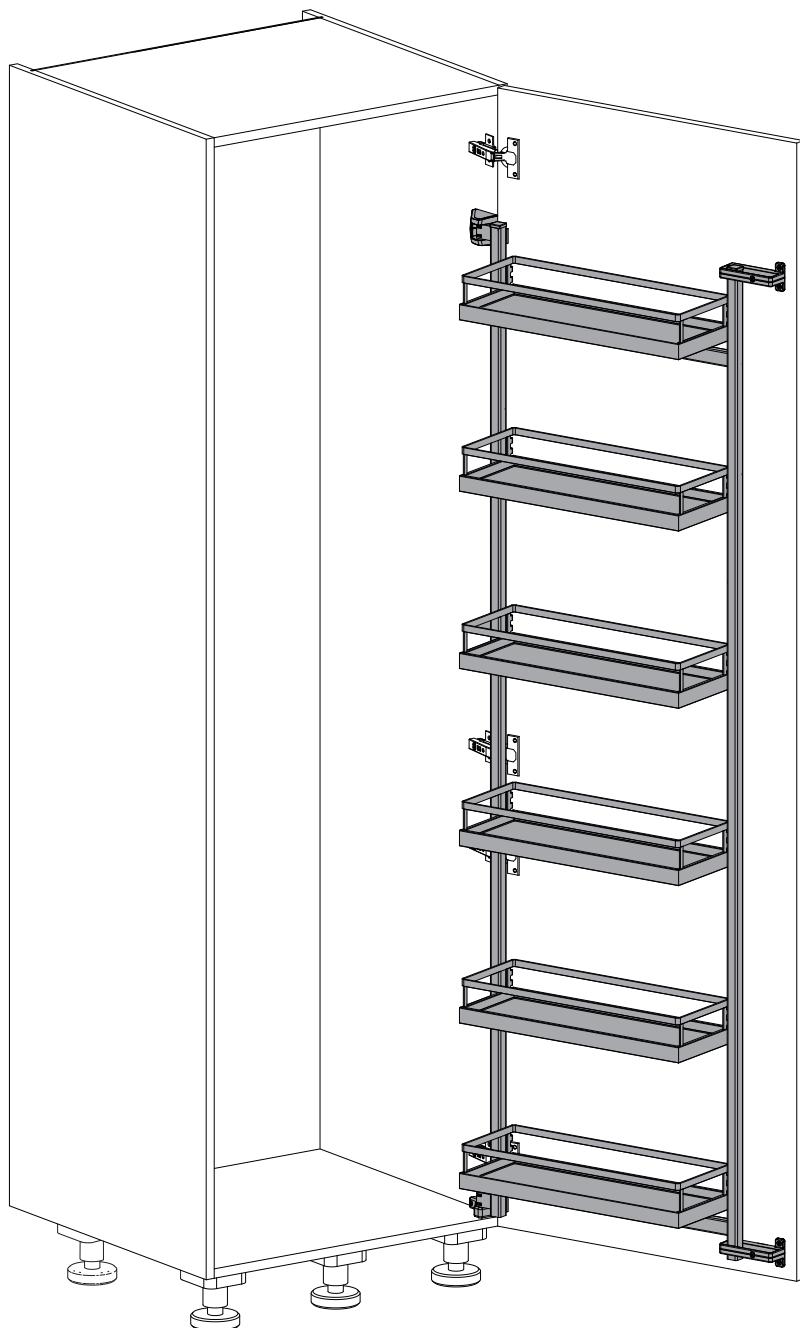


# DISPENSA TANDEM side III



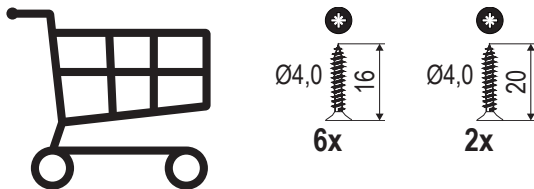
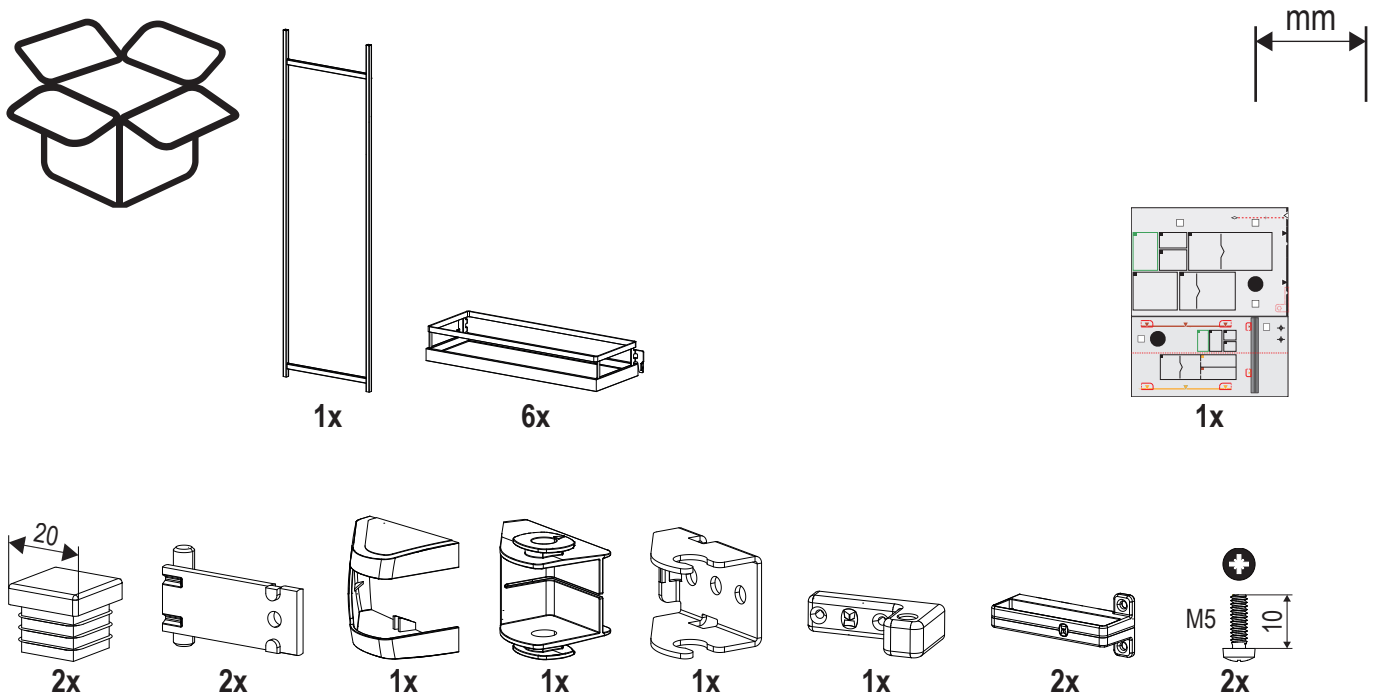
KESSEBÖHMER



<https://www.kesseboehmer.com/downloads/tandem>



# DISPENSA TANDEM side III



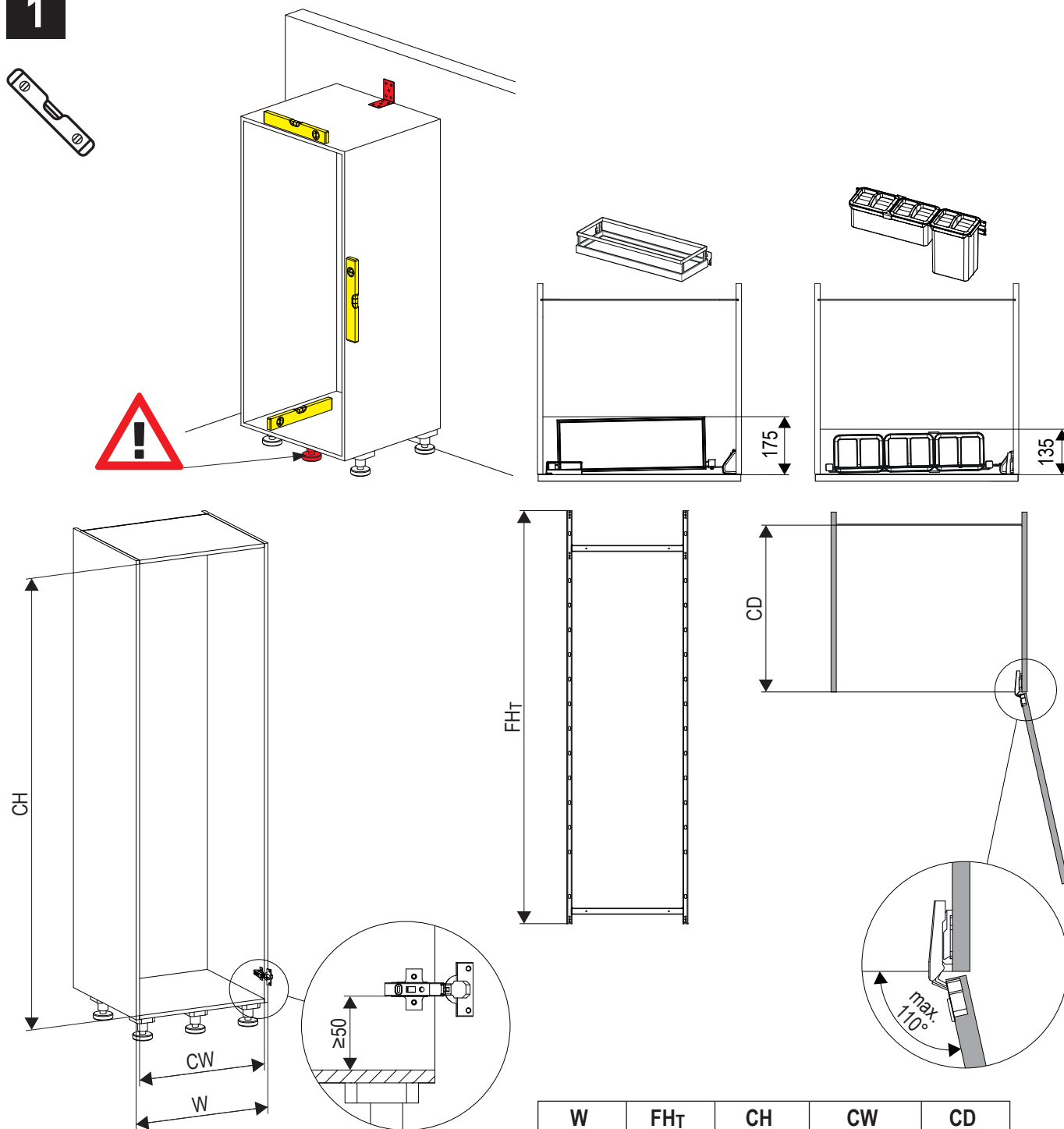
**DE** Die technischen Darstellungen und Maßangaben – auch bei Abbildungen und Zeichnungen – sind unverbindlich. Konstruktionsverbesserungen sind vorbehalten! **EN** Technical information and stated dimensions (including in illustrations and drawings) must not be regarded as binding. Design subject to improvement without notice! **FR** Les visuels techniques et dimensions – y compris les schémas et les illustrations – ne sont pas contractuelles. Sous réserve d'évolutions techniques! **IT** Le rappresentazioni tecniche e le indicazioni delle dimensioni – anche nelle figure e nei disegni – non sono vincolanti. Con riserva di miglioramenti di progettazione! **ES** Las imágenes técnicas y las indicaciones de medidas – también en imágenes y dibujos – no son vinculantes. Queda reservado el derecho de realizar mejoras en el diseño! **PT** Representações técnicas e dimensões – mesmo em ilustrações e desenhos – não são vinculativas. Reservado o direito a melhorias construtivas! **HE** כל התרשימים הטכניים והמידות – אף לגבי איורים ותכניות – הנם בלתי מחייבים. זכות לשוניים ושיפורים מבניים שמורה ליצרן! **FI** Tekniset piirroksset ja mitat – myös kuvissa ja piirroksissa olevat – ovat sitoumuksetta. Oikeus rakennetta parantaviin muutoksiin pidätetään! **DA** De tekniske illustrationer og målangivelser – også på illustrationer og tegninger – er ikke bindende. Forbehold for designforbedringer! **CS** Technické popisy a rozměry, jakož i obrázky a výkresy, jsou nezávazné. Vyhrazujeme si právo na změny konstrukce! **PL** Prezentacje techniczne i wymiary – także na ilustracjach i rysunkach – nie są wiążące. Udoskonalenia konstrukcyjne są zastrzeżone! **RU** Иллюстрации технических деталей и указанные размеры, в том числе на рисунках и чертежах, являются ориентировочными. Компания оставляет за собой право на усовершенствование конструкции! **TR** Teknik sunum ve ölçü bilgileri (resim ve çizimlerde de) yasal olarak bağlayıcı değildir. Yapısal geliştirmeler uyarı hakkı saklıdır! **BG** Техническото представяне и размерите, включително при изображенията и чертежите, са необвързващи. Запазваме си правото на конструктивни подобрения! **HU** A műszaki ábrázolások és méretadatok – ábránál és rajzoknál sem – nem kötelező érvényűek. A konstrukciós javítások joga fenntartva! **SR** Tehničke ilustracije i dimenzije – uključujući ilustracije i crteže – nisu obavezujući. Dizajn poboljšanja su rezervisana! **EL** Τα τεχνικά σχήματα και οι διαστάσεις – ακόμα και σε απεικονίσεις και σχέδια – δεν είναι δεσμευτικά. Με την επιφύλαξη τεχνικών βελτιώσεων! **AR** الرسوم التوضيحية والأبعاد الفنية – بما في ذلك الرسوم التوضيحية والرسومات – ليست إلزامية. الحق محفوظ في إجراء تحسينات هيكلية! **JA** 技術情報および記載されている寸法(イラストや図面を含む)は、拘束的のものとは見なされません。デザインは予告なしに改善されることがあります。 **CN** 技术说明和规格, 包括插图和图纸均不具约束力。保留改进设计的权利!

**DE** Korrosionsprüfung nach DIN EN ISO 6270-2 **EN** Corrosion test according to DIN EN ISO 6270-2 **FR** Contrôle de la corrosion selon DIN EN ISO 6270-2 **IT** Prova di corrosione secondo la norma DIN EN ISO 6270-2 **ES** Prueba de corrosión según DIN EN ISO 6270-2 **PT** Ensaio de corrosão conforme DIN EN ISO 6270-2 **FI** DIN EN ISO 6270-2 muk. korroosiotestaus **NO** Korrosionsprøving iht. DIN EN ISO 6270-2 **CS** Korozní zkouška dle DIN EN ISO 6270-2 **PL** Badanie odporności na korozję wg DIN EN ISO 6270-2

# DISPENSA TANDEM side III



1

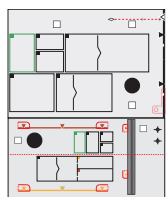


W	FH <sub>T</sub>	CH	CW	CD
450	574	≥ 600	412 - 418	≥ 500
450	1074	≥ 1100	412 - 418	≥ 500
450	1674	≥ 1700	412 - 418	≥ 500
500	574	≥ 600	462 - 468	≥ 500
500	1074	≥ 1100	462 - 468	≥ 500
500	1674	≥ 1700	462 - 468	≥ 500
600	574	≥ 600	562 - 568	≥ 500
600	1074	≥ 1100	562 - 568	≥ 500
600	1674	≥ 1700	562 - 568	≥ 500

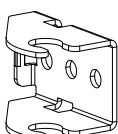
# DISPENSA TANDEM side III



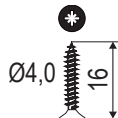
2



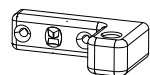
1x



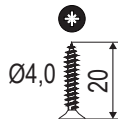
1x



2x



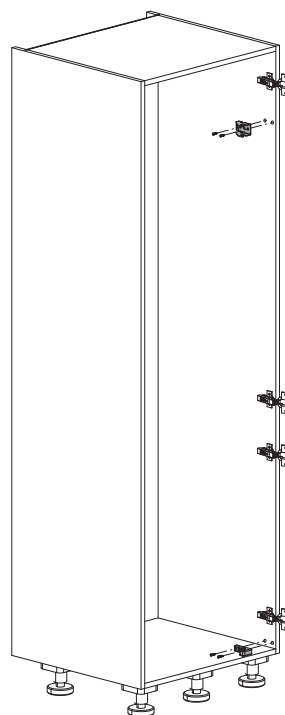
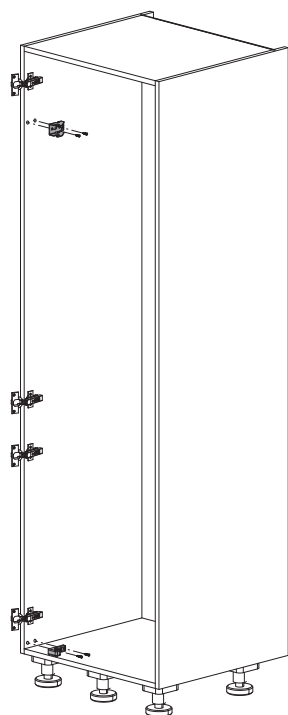
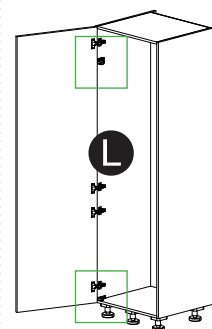
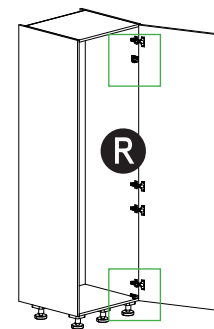
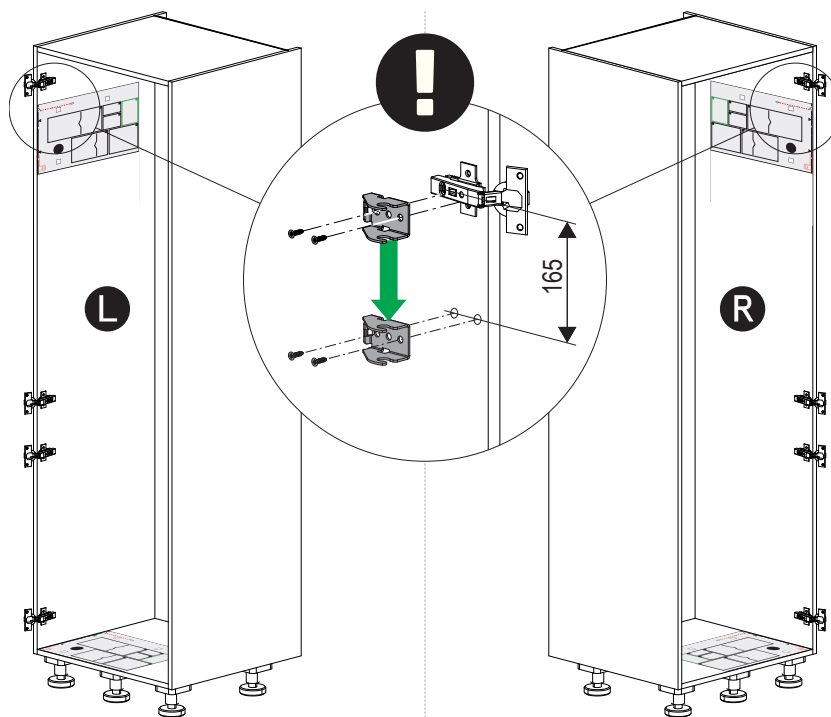
1x



2x



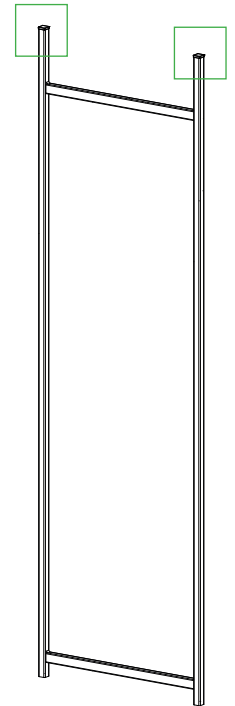
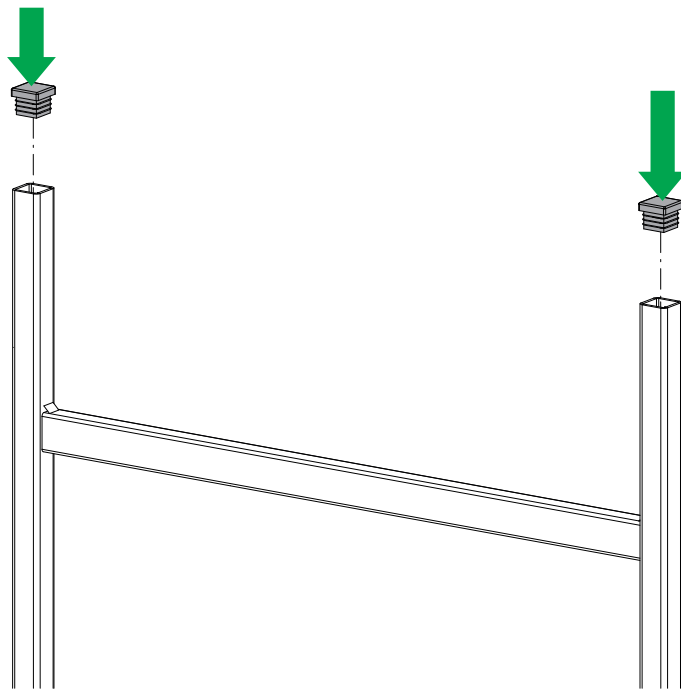
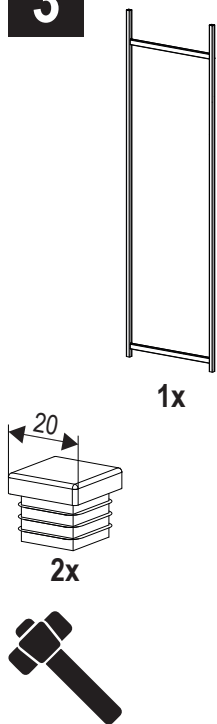
PZ2



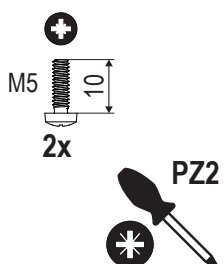
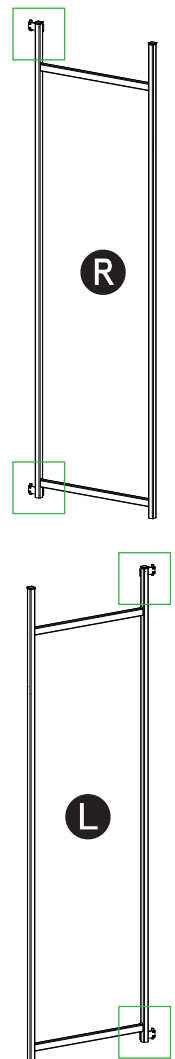
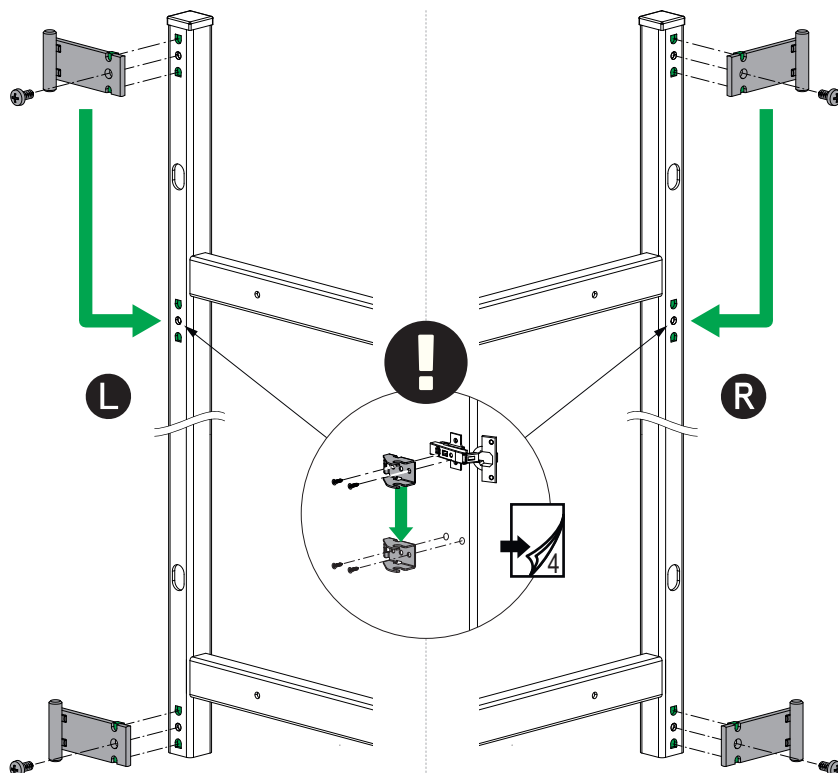
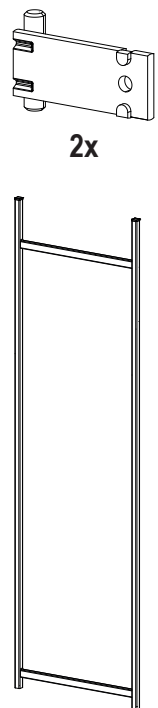
# DISPENSA TANDEM side III



3



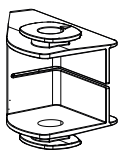
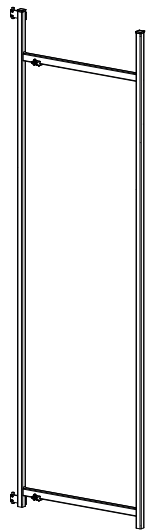
4



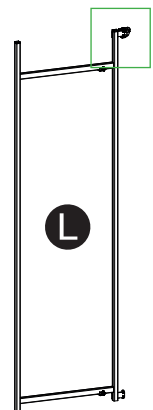
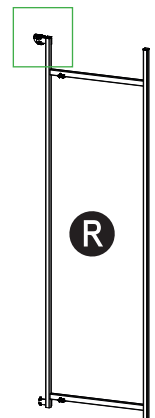
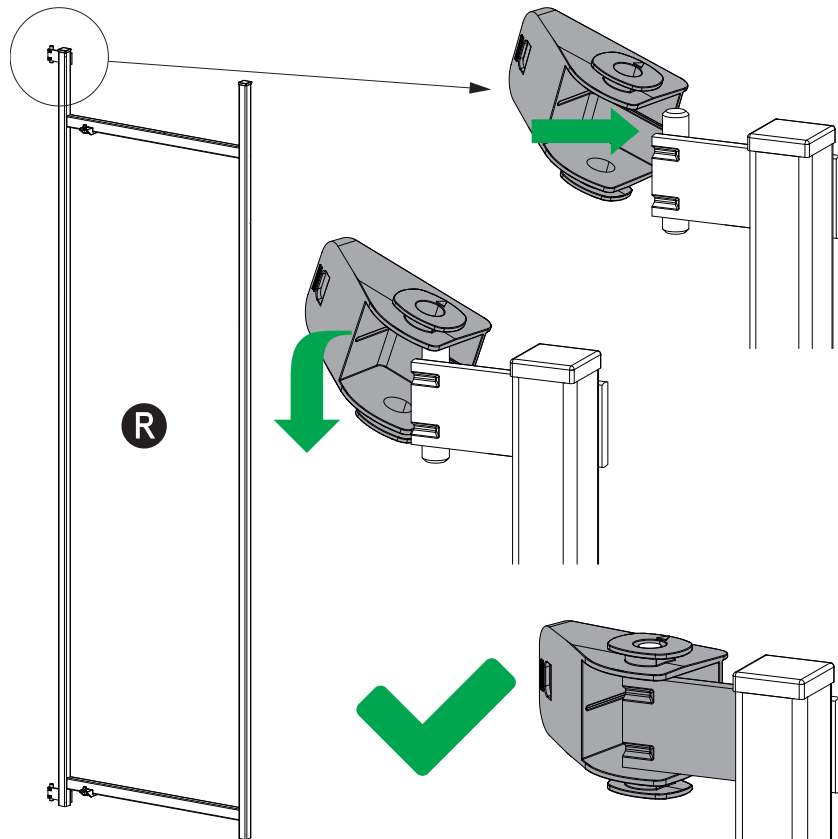
# DISPENSA TANDEM side III



5



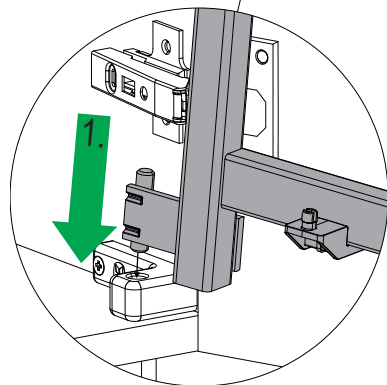
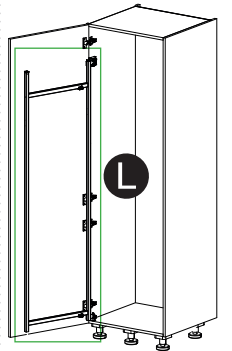
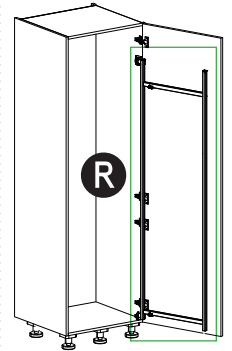
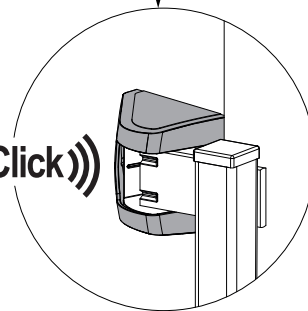
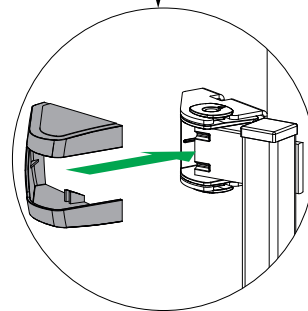
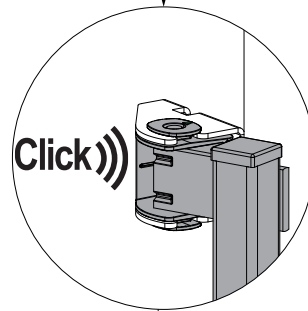
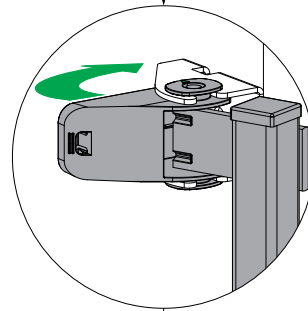
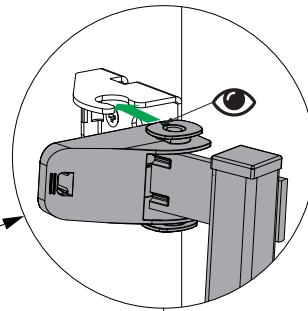
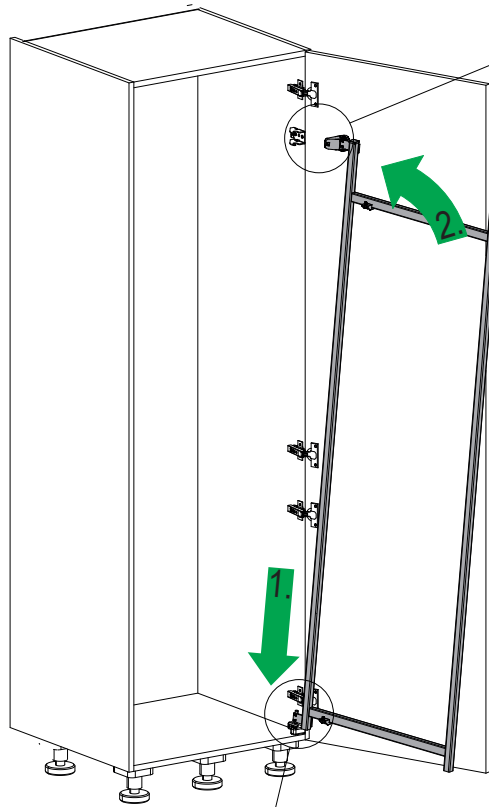
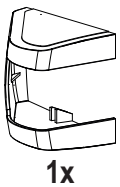
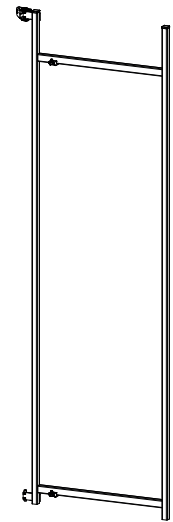
1x



# DISPENSA TANDEM side III



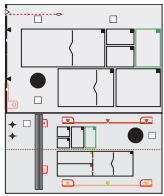
6



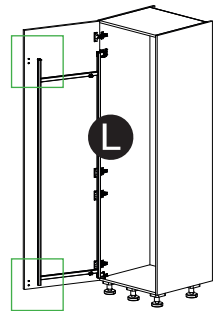
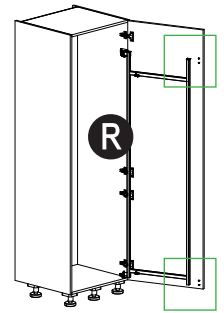
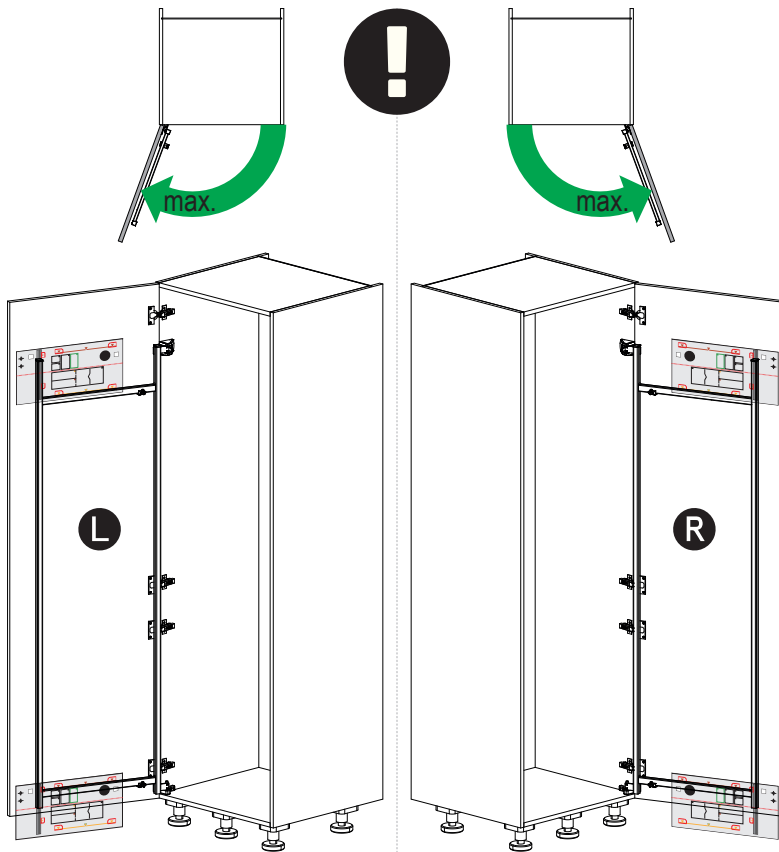
# DISPENSA TANDEM side III



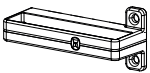
7



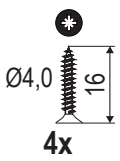
1x



8



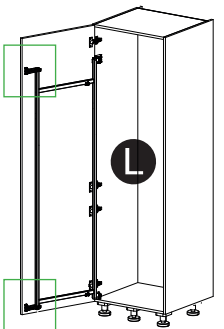
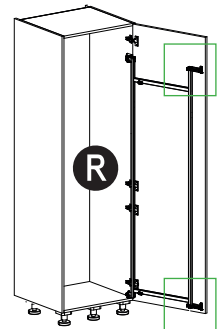
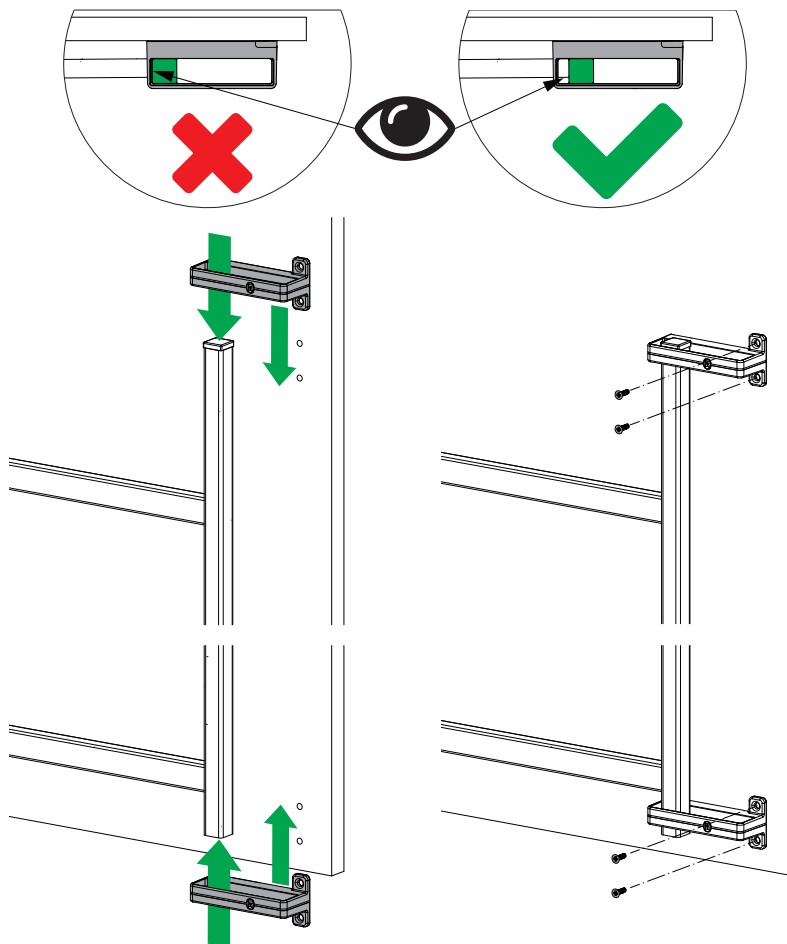
2x



4x



PZ2





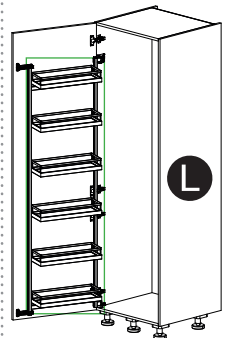
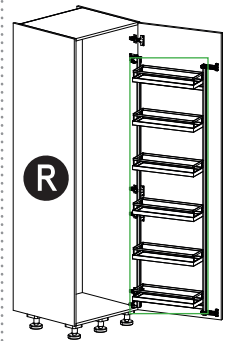
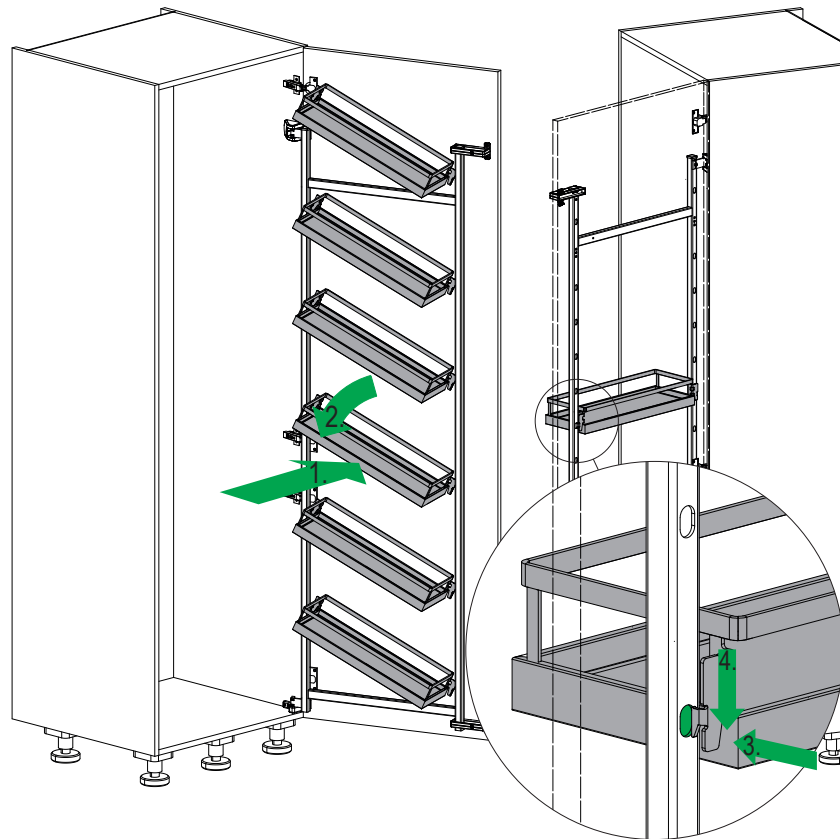
# DISPENSA TANDEM side III



9



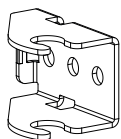
6x



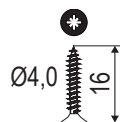
# DISPENSA TANDEM side III



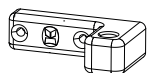
**i**



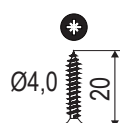
1x



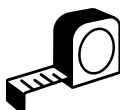
2x



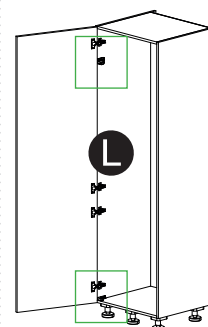
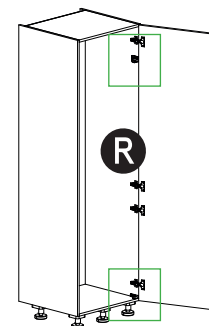
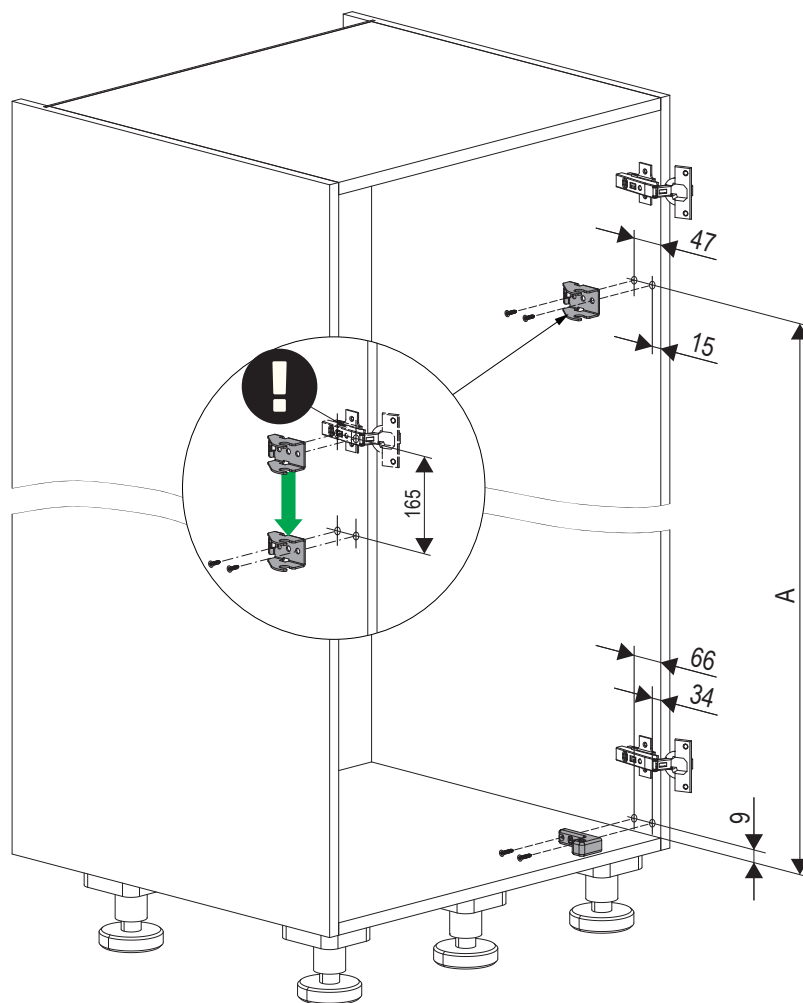
1x



2x



PZ2

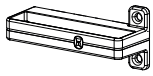


	CH	A
	≥ 600	569
	≥ 1100	1069
	≥ 1700	1669

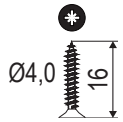
# DISPENSA TANDEM side III



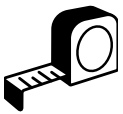
**i**



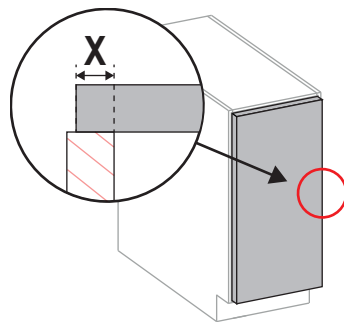
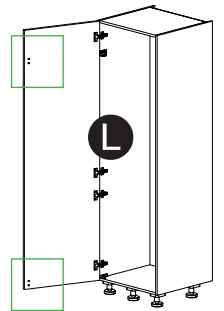
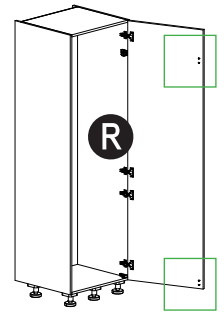
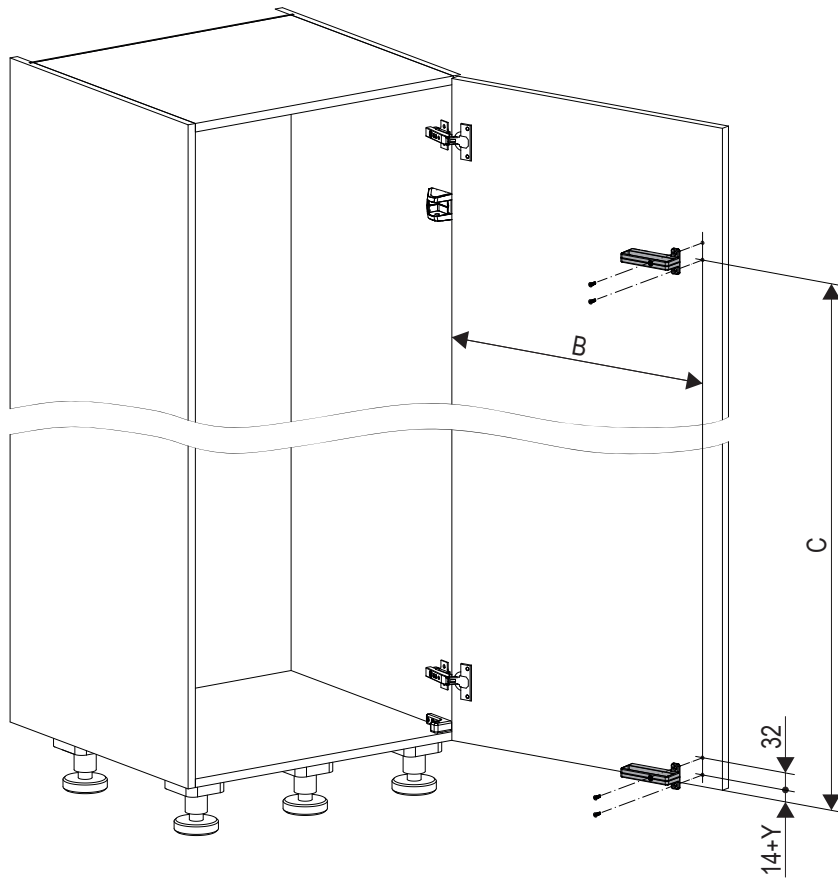
2x



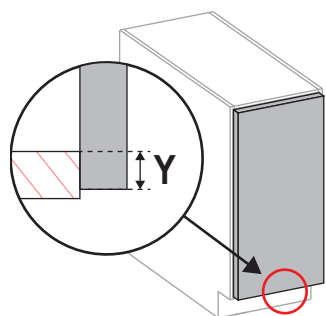
4x



PZ2



	W	B
	450	W-50+X
	500	W-50+X
	600	W-50+X



	CH	C
	≥ 600	565+Y
	≥ 1100	1065+Y
	≥ 1700	1665+Y