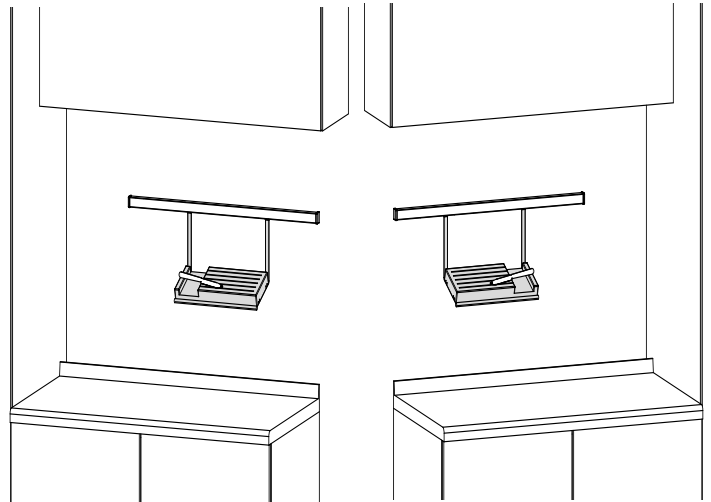
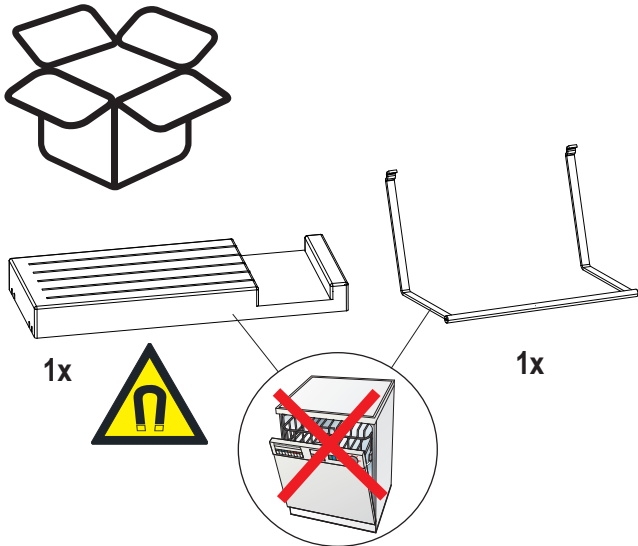
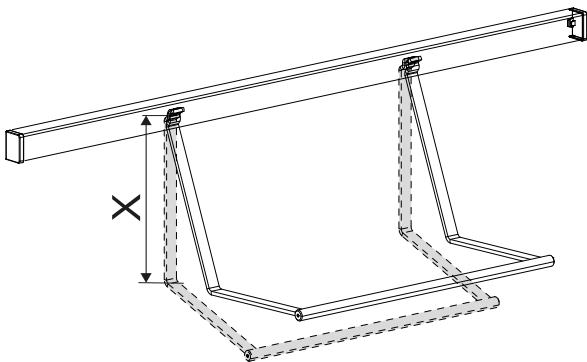
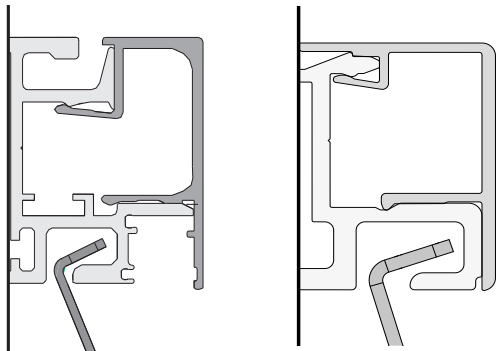


# LINERO style

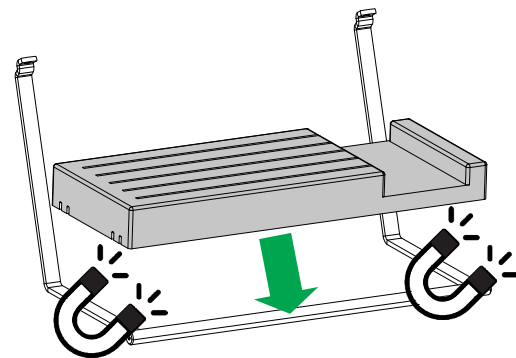
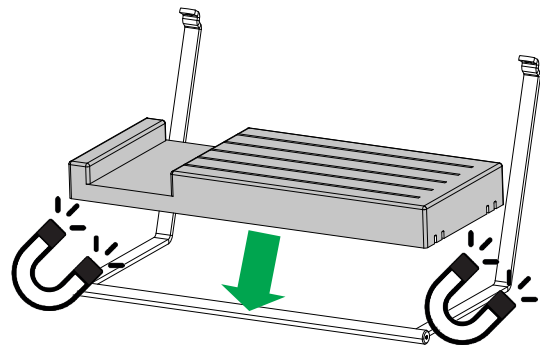
## Messerhalter / Knife holder



1



2



# LINERO style

## Messerhalter / Knife holder



	<p><b>Vorsicht Magnetisches Feld!</b> Halten Sie Magnete von allen Geräten und Gegenstände fern, die durch Magnetfelder beschädigt werden können.</p> <p><b>Caution, magnetic field!</b> Keep magnets away from all appliances and objects which can be damaged by magnetic fields.</p> <p><b>Attention, champ magnétique!</b> Tenez les aimants éloignés de tous les appareils et objets qui pourraient être endommagés par un champ magnétique.</p> <p><b>Attenzione, campo magnetico!</b> Tenere lontani i magneti da tutti gli apparecchi e da tutti gli oggetti che possono essere danneggiati da campi magnetici.</p> <p><b>¡Cuidado, campo magnético!</b> Mantenga alejados de los imanes todos los aparatos u objetos que puedan resultar dañados por campos magnéticos.</p> <p><b>Uwaga, pole magnetyczne!</b> Magnesy należy trzymać z dala od wszelkich urządzeń i przedmiotów, które mogą zostać uszkodzone przez pola magnetyczne.</p> <p><b>Осторожно, магнитное поле!</b> Запрещается приближать магниты к приборам и предметам, которые могут быть повреждены в результате действия магнитного поля.</p> <p><b>Dikkat, manyetik alan!</b> Mıknatısları, manyetik alanlardan dolayı hasar görebilecek tüm cihaz ve eşyalardan uzak tutunuz.</p> <p><b>小心，磁场！</b> 请将磁铁远离所有可能受磁场损坏的设备和对象。</p>
	<p><b>Warnung: Herzschrittmacher!</b> Magnete können die Funktion von Herzschrittmachern und implantierten Defibrillatoren negativ beeinflussen.</p> <p><b>Warning: Cardiac pacemakers!</b> Magnets can negatively affect the function of cardiac pacemakers and implanted defibrillators.</p> <p><b>Avertissement: Stimulateur cardiaque!</b> Les aimants peuvent perturber le fonctionnement des stimulateurs cardiaques et des défibrillateurs implantés.</p> <p><b>Avvertenza: pacemaker!</b> I magneti possono compromettere il funzionamento di pacemaker e di defibrillatori.</p> <p><b>Advertencia: ¡marcapasos!</b> Los imanes pueden afectar negativamente al funcionamiento de marcapasos y de desfibriladores implantados.</p> <p><b>Ostrzeżenie: rozruszniki serca!</b> Magnesy mogą negatywnie wpływać na działanie rozruszników serca i wszczepionych defibrylatorów.</p> <p><b>Предупреждение: кардиости муляторы!</b> Магниты могут отрицательно влиять на работу кардиостимуляторов и имплантированных дефибрилляторов.</p> <p><b>Dikkat: Kalp Pili!</b> Mıknatıslar kalp pillerini ve nakledilen reanimasyon aletlerinin fonksiyonunu olumsuz şekilde etkileyebilirler.</p> <p><b>警告：心脏起搏器！</b> 磁铁可能对心脏起搏器和除颤器的运行产生不利影响。</p>
	<p><b>Hinweis: Oxidation, Korrosion, Rost</b> Setzen Sie die Magnete nur im trockenen Innenbereich ein. Vermeiden Sie Verletzungen der Beschichtung.</p> <p><b>Note: Oxidation, corrosion, rust</b> Use the magnets only in the dry inner area! Avoid damage to the coating!</p> <p><b>Rem.: Oxydation, corrosion, rouille</b> Rangez les aimants uniquement à l'intérieur et au sec. Évitez d'abîmer le revêtement.</p> <p><b>Nota: ossidazione, corrosione, ruggine</b> Utilizzare i magneti solo in interni asciutti! Evitate di danneggiare il rivestimento!</p> <p><b>Nota: oxidación, corrosión, óxido</b> ¡Utilice los imanes únicamente en lugares interiores secos! ¡Evite dañar el revestimiento!</p> <p><b>Wskazówka: utlenianie, korozja, rdza</b> Magnesy należy stosować tylko w suchych pomieszczeniach! Unikać naruszenia powłoki!</p> <p><b>Указание: окисление, коррозия, ржавчина</b> Магниты подлежат использованию только внутри сухого помещения! Следует избегать повреждений покрытия!</p> <p><b>Uyarı: Okstilenme, Korozyon, Paslanma</b> Mıknatısları sadece kuru iç alanlarda kullanınız! Kaplamanın hasar görmesini engelleyin!</p> <p><b>注意：氧化、腐蚀、锈蚀</b> 请仅在干燥的室内使用磁铁！ 避免损坏涂层！</p>