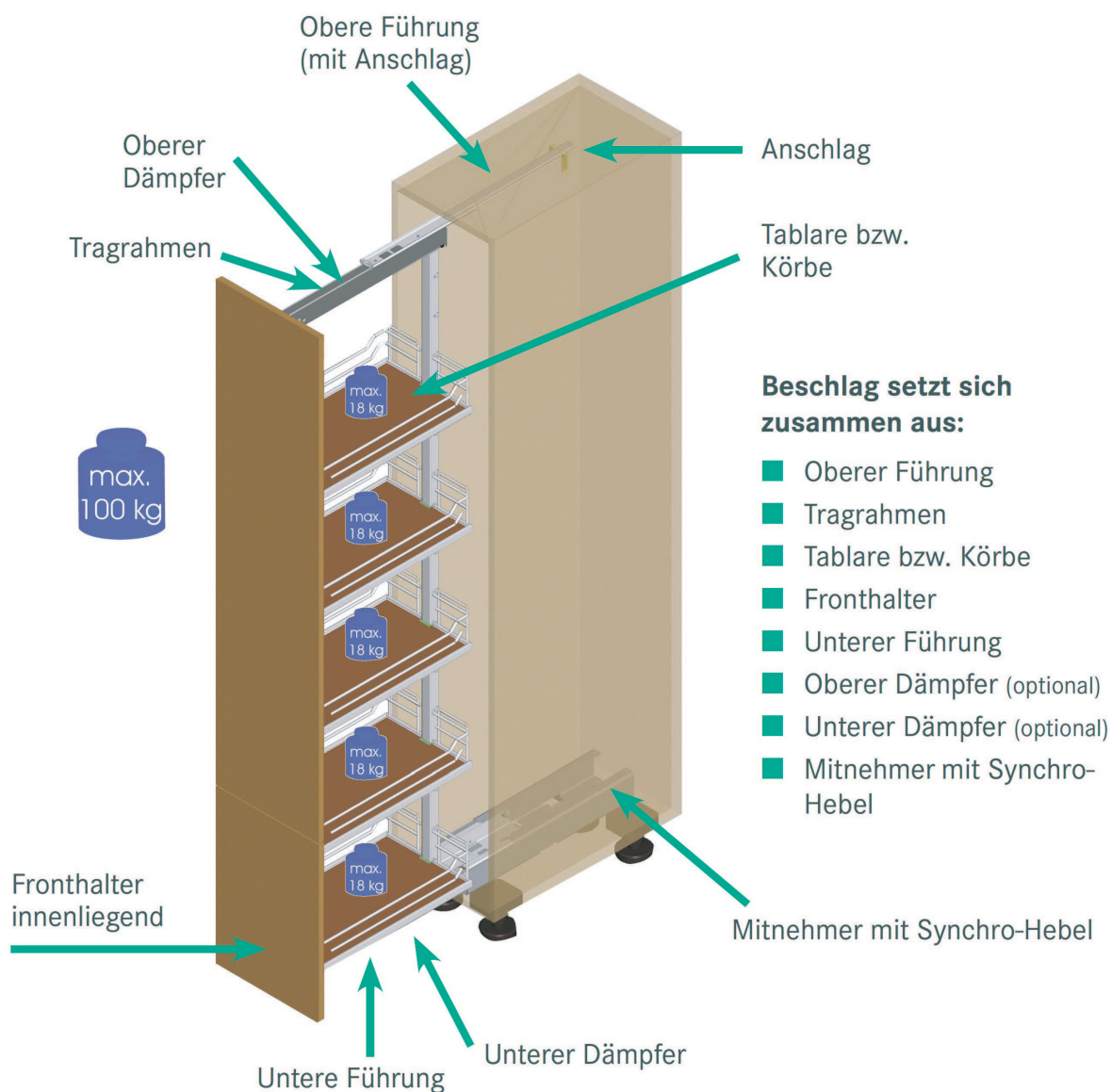


# HANDHABUNGSHINWEIS

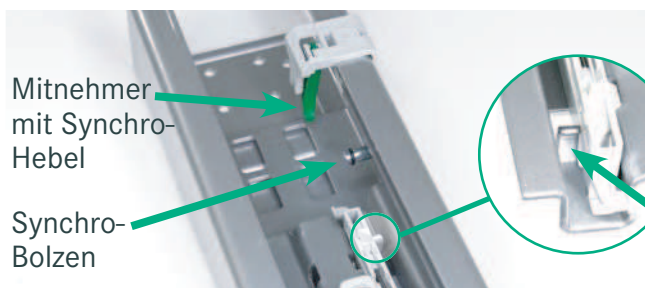
## Hochschrank DISPENSA VVS-x



Problem	Mögliche Ursache	Mögliche Lösung (Kurzfassung)	Ausführlich
1. Schrank schließt nicht vollständig	1. Segmentverschiebung; Synchromatik defekt	Mitnehmer mit Synchro-Hebel ersetzen.	1.1
	2. Untere Führung verunreinigt.	Führung säubern.	1.2
	3. Verbindung von Tragrahmen zur unteren Führung lose.	Verbindung von Tragrahmen zur unteren Führung prüfen und ggf. verrasten.	1.3
	4. Entriegelung des unteren Dämpfers.	Front gegen den Korpus drücken, bis es hörbar einrastet.	1.4
	5. Schrauben festgezogen? Richtige Schrauben?	1. Schrauben festziehen. 2. Richtige Schrauben verwenden.	1.5
	6. Richtige Positionierung der unteren/oberen Führung?	Untere/obere Führung richtig positionieren	1.6
	7. Sachgemäßer Aufbau des Schrankes? (a) Ist der Schrank ausgerichtet? (b) Fünfter Sockelfuß beim 40er und 45er vorhanden?	(a) Schrank ausrichten. (b) Fünften Sockelfuß richtig platzieren und spannen bis unterer Boden waagrecht.	1.7 1.7 (a) 1.7 (b)
2. Geräusche beim Öffnen und Schließen	1. Untere Führung verunreinigt.	Führung säubern.	2.1
	2. Fünfter Sockelfuß ab 40er Schrankbreite vorhanden?	montieren/spannen	2.2
3. Schrank dämpft nicht (bei gedämpfter Version)	1. Ist der obere Dämpfer vorhanden?	Dämpfer einsetzen.	3.1
	2. Ist der obere Dämpfer eingerastet?	Dämpfer nach vorne schieben, bis er einrastet.	3.2

## 1. Schrank schließt nicht vollständig

### 1.1 Segmentverschiebung: Synchronomatic



Damit die Synchronomatic richtig funktioniert, müssen alle Bauteile vorhanden und in Ordnung sein!

Synchro-Lasche

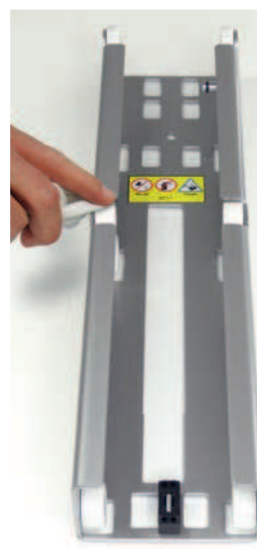
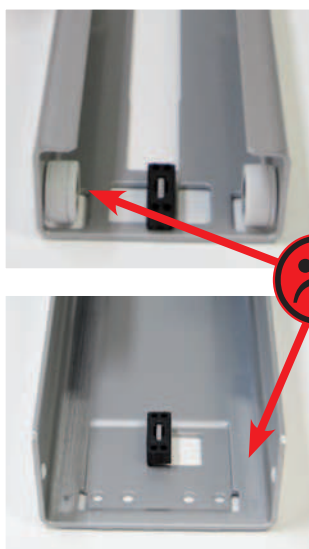
### 1.2 Untere Führung verunreinigt (Schmutz, Gegenstände, Schmiermittel)?



Rollen und Laufflächen reinigen!

Bei Verschmutzung der unteren Führung ist diese zu reinigen:  
Bei trockener Verunreinigung reicht das Auswischen mit einem trockenen Tuch.  
Bei Verunreinigung durch Schmiermittel (Öl oder Fett) ist die untere Führung komplett (Laufflächen, Rollenflächen und Rollen) zu reinigen (z.B. mit Glasreiniger) oder, falls notwendig, auszutauschen.

**Die Segmente dürfen nicht geölt/geschmiert werden!**

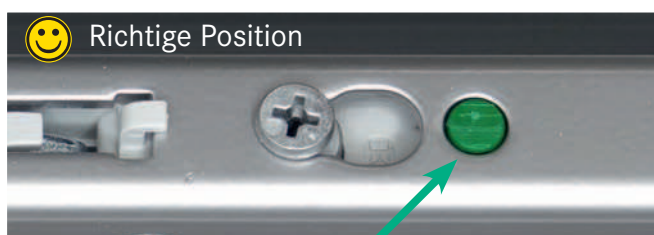


# HANDHABUNGSHINWEIS

## Hochschrank DISPENSA VVS-x

### 1.3 Verbindung von Tragrahmen zur unteren Führung prüfen

Die richtige Position des Tragrahmens auf der unteren Führung prüfen!



Rastbolzen

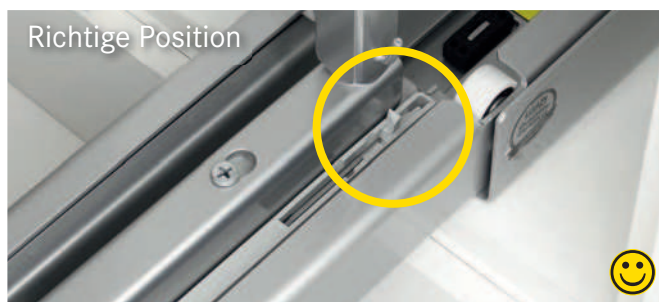


1. Keinen Akkuschauber verwenden!

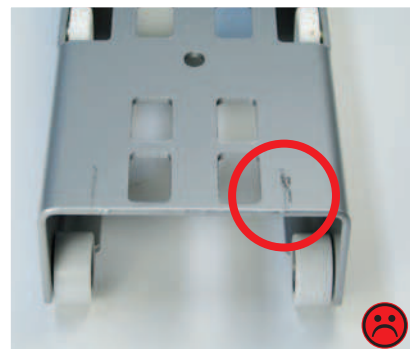
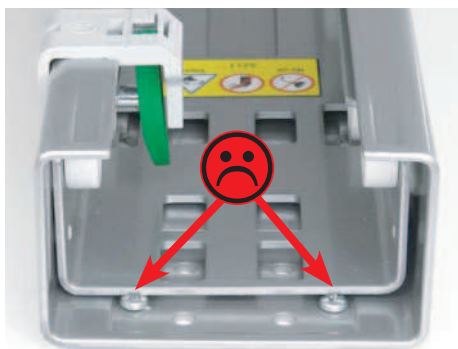
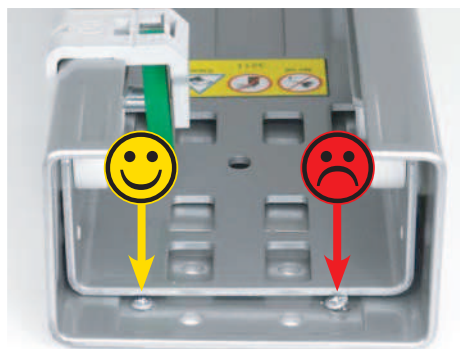
2. Der grüne Rastbolzen muss komplett sichtbar verrastet sein!

### 1.4 Entriegelung des unteren Dämpfers (optional)

Ist der Dämpfer in der falschen Position, muss die Front gegen den Korpus gedrückt werden, bis es hörbar einrastet und der Dämpfer wieder aktiv ist. Oder dieser wird manuell in die richtige Position geschoben.



### 1.5 Schrauben festgezogen? Richtige Schrauben?

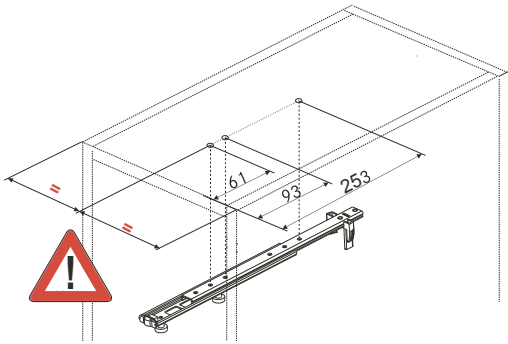


1. Schrauben nicht überdrehen!

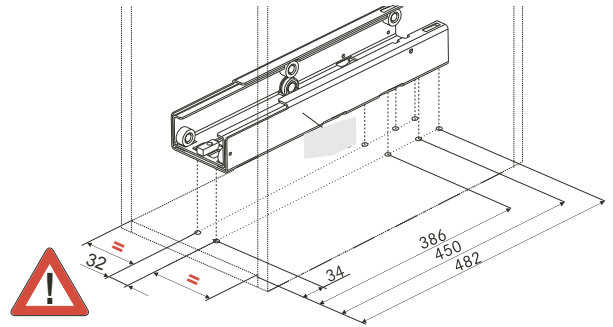
2. Es dürfen keine Schrauben eingesetzt werden, die nach Montage die mittlere Führung berühren!

3. Die Schrauben müssen gerade und fest angeschraubt sein (mittlere Führung auf Schleifspuren prüfen!)

### 1.6 Richtige Parallelität der Führungen (z.B. Bohrposition richtig)?

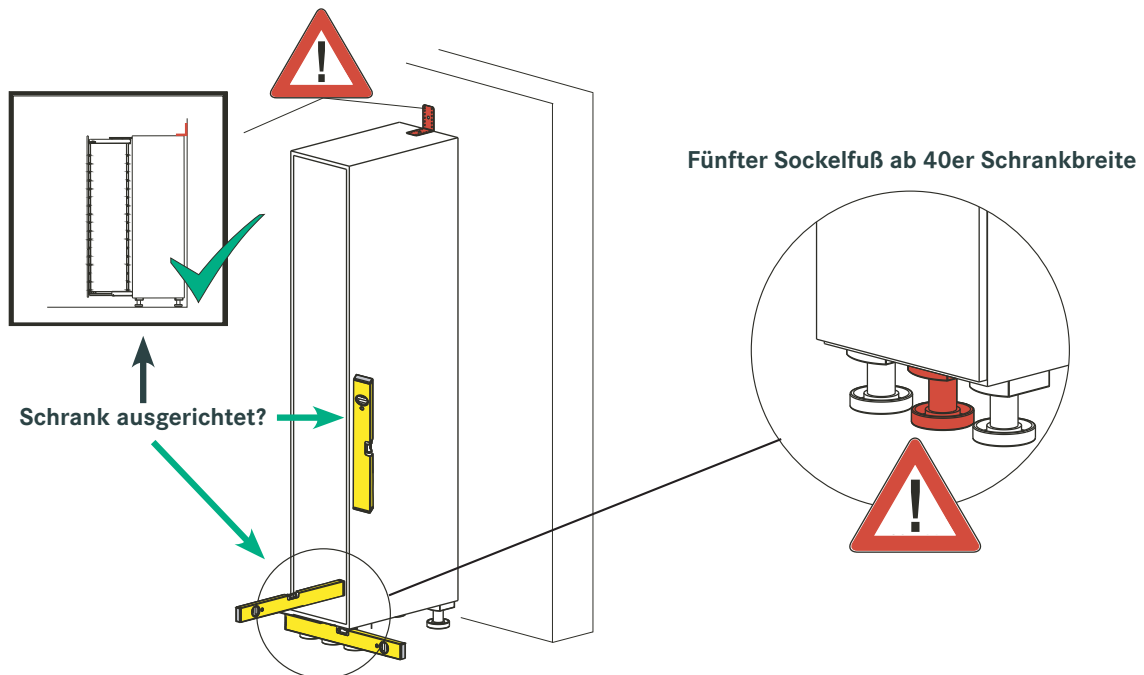


Parallelität zur Seitenwand gegeben?



Parallelität zur Seitenwand gegeben?

### 1.7 Sachgemäßer Aufbau des Schrankes?



#### a) Ist der Schrank ausgerichtet?

Es ist darauf zu achten, dass...



1. die Seitenwände gerade, senkrecht sind,
2. die Bodenplatte waagrecht und
3. der Schrank an der Wand befestigt ist.

#### b) Fünfter Sockelfuß ab 40er Schrankbreite vorhanden?

Bitte kontrollieren, ob der fünfte Sockelfuß vorhanden ist, bzw. richtig positioniert (vorne mittig) und eingestellt/gespannt wurde. Ist dies nicht der Fall, kann dies zum Durchbiegen des Bodens führen, welches zu Problemen beim Schließen führt.

## 2. Geräusche (Knarren) beim Öffnen und Schließen

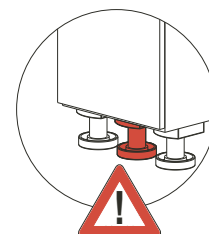
### 2.1 Untere Schiene verunreinigt (Schmutz, Gegenstände, Schmiermittel)?

Ist die Schiene verschmutzt, so ist diese zu reinigen: Bei trockener Verunreinigung reicht das Auswischen mit einem trockenen Tuch. Bei Verunreinigung durch Schmiermittel (Öl oder Fett) oder Fremdkörper ist die Schiene komplett (Laufflächen, Rollenflächen und Rollen) zu reinigen (z.B. mit Glasreiniger) oder, falls notwendig, auszutauschen. **Die Segmente dürfen nicht geölt/geschmiert werden!**



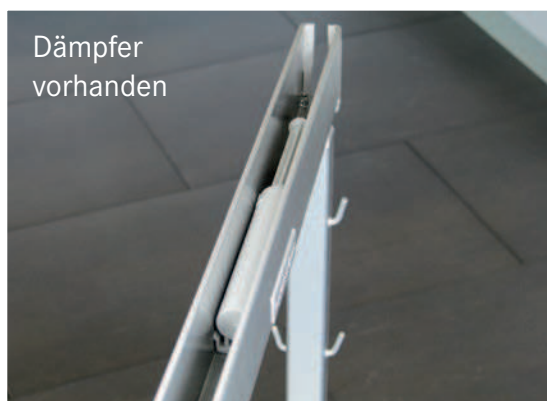
### 2.2 Fünfter Sockelfuß ab 40er Schrankbreite vorhanden?

Kontrolle ob beim 40er und 45er Apothekerschrank, der 5. Sockelfuß vorhanden ist, richtig positioniert (vorne mittig) und eingestellt wurde. Ist dies nicht der Fall kann dies zum „Durchhängen“ des Bodens führen. Hierdurch kann das knarrende Geräusch erzeugt werden.



## 3. Schrank dämpft nicht (bei gedämpfter Version)

### 3.1 Ist der obere Dämpfer vorhanden?



Ist der Dämpfer nicht vorhanden, so kann dieser beim Möbelhersteller angefordert werden. Der Dämpfer wird dann im U-Profil vom Tragrahmen eingerastet.

### 3.2 Ist der obere Dämpfer eingerastet?



Dämpfer verschieben bis er einrastet!

