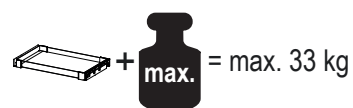
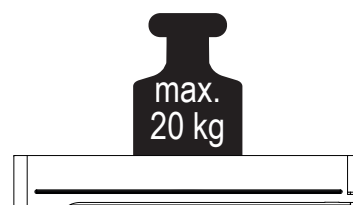
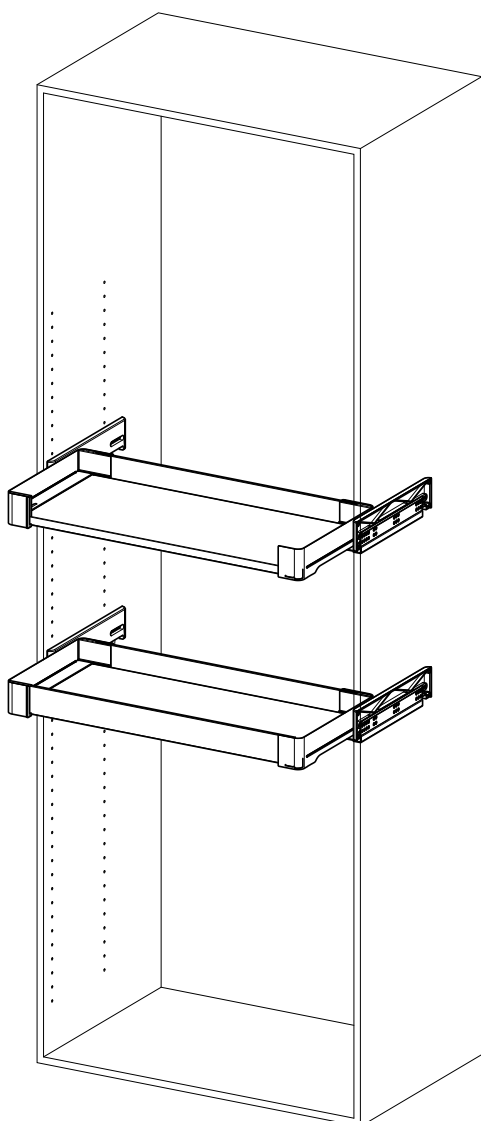
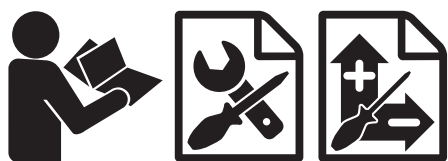


# CONERO

## Inside Pullout 72 H 345



KESSEBÖHMER

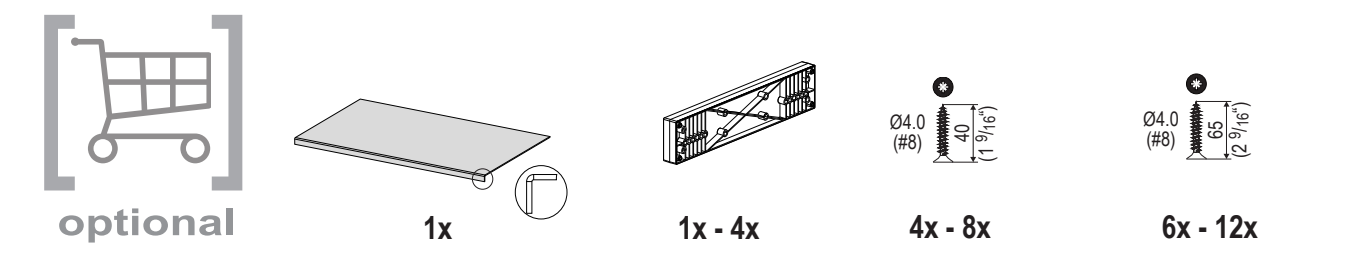
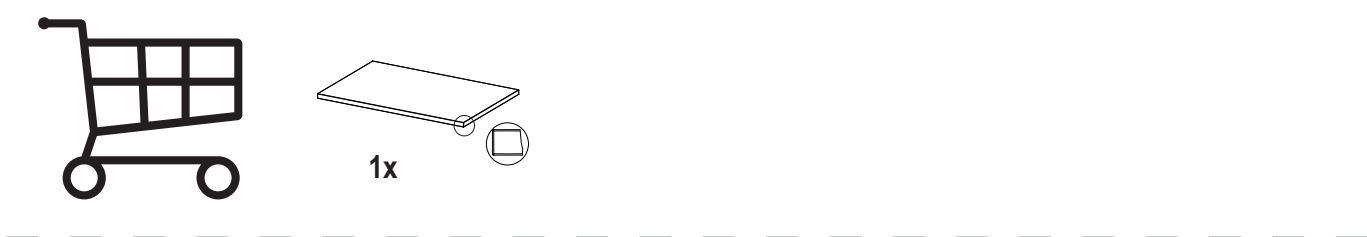
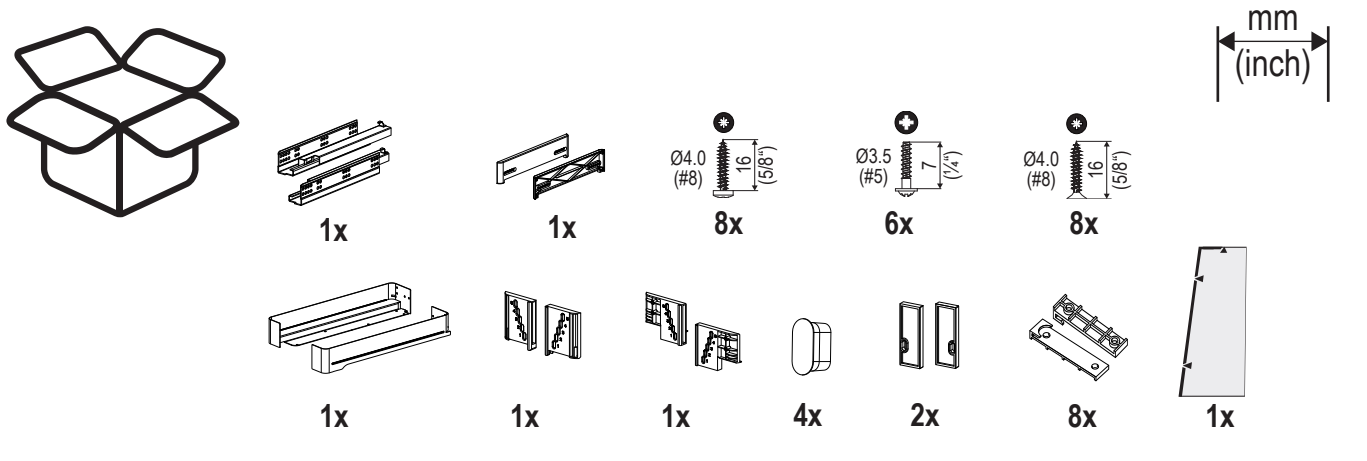


<http://support.kesseboehmer.de>



# CONERO

## Inside Pullout 72 H 345



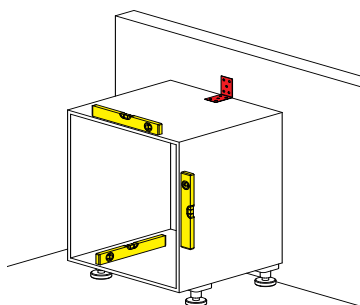
**DE** Die technischen Darstellungen und Maßangaben – auch bei Abbildungen und Zeichnungen – sind unverbindlich. Konstruktionsverbesserungen sind vorbehalten! **EN** Technical information and stated dimensions (including in illustrations and drawings) must not be regarded as binding. Design subject to improvement without notice! **FR** Les visuels techniques et dimensions – y compris les schémas et les illustrations – ne sont pas contractuelles. Sous réserve d'évolutions techniques! **IT** Le rappresentazioni tecniche e le indicazioni delle dimensioni – anche nelle figure e nei disegni – non sono vincolanti. Con riserva di miglioramenti di progettazione! **ES** Las imágenes técnicas y las indicaciones de medidas – también en imágenes y dibujos – no son vinculantes. Queda reservado el derecho de realizar mejoras en el diseño! **PT** Representações técnicas e dimensões – mesmo em ilustrações e desenhos – não são vinculativas. Reservado o direito a melhorias construtivas! **HE** כל התרשימים הטכניים והמידות – אף לגבי איורים ותכניות – הנם בלתי מחייבים. זכות לשינויים ושיפורים מבניים שמורה ליצרן! **FI** Tekniset piirroksset ja mitat – myös kuvissa ja piirroksissa olevat – ovat sitoumuksetta parantaviin muutoksiin pidätettään! **DA** De tekniske illustrationer og målangivelser – også på illustrationer og tegninger – er ikke bindende. Forbehold for designforbedringer! **CS** Technické popisy a rozměry, jakož i obrázky a výkresy, jsou nezávazné. Vyhrazujeme si právo na změny konstrukce! **PL** Prezentacje techniczne i wymiary – także na ilustracjach i rysunkach – nie są wiążące. Udoskonalenia konstrukcyjne są zastrzeżone! **RU** Иллюстрации технических деталей и указанные размеры, в том числе на рисунках и чертежах, являются ориентировочными. Компания оставляет за собой право на усовершенствование конструкции! **TR** Teknik sunum ve ölçü bilgileri (resim ve çizimlerde de) yasal olarak bağlayıcı değildir. Yapısal geliştirmeler yarma hakkı saklıdır! **BG** Техническото представяне и размерите, включително при изображенията и чертежите, са необвързващи. Запазваме си правото на конструктивни подобрения! **HU** A műszaki ábrázolások és méretadatok – ábránál és rajzoknál sem – nem kötelező érvényűek. A konstrukciós javítások joga fenntartva! **SR** Tehničke ilustracije i dimenzije – uključujući ilustracije i crteže – nisu obavezujući. Dizajn poboljšanja su rezervisana! **EL** Τα τεχνικά σχήματα και οι διαστάσεις – ακόμα και σε απεικονίσεις και σχέδια – δεν είναι δεσμευτικά. Με την επιφύλαξη τεχνικών βελτιώσεων! **AR** الرسوم التوضيحية والأبعاد الفنية – مما في ذلك الرسوم التوضيحية والرسومات – ليست إلزامية. الحق محفوظ في إجراء تحسينات هيكلية! **JA** 生みにくさが高じれ **CN** 技术说明和规格, 包括插图和图纸均不具约束力。保留改进设计的权利!

# CONERO

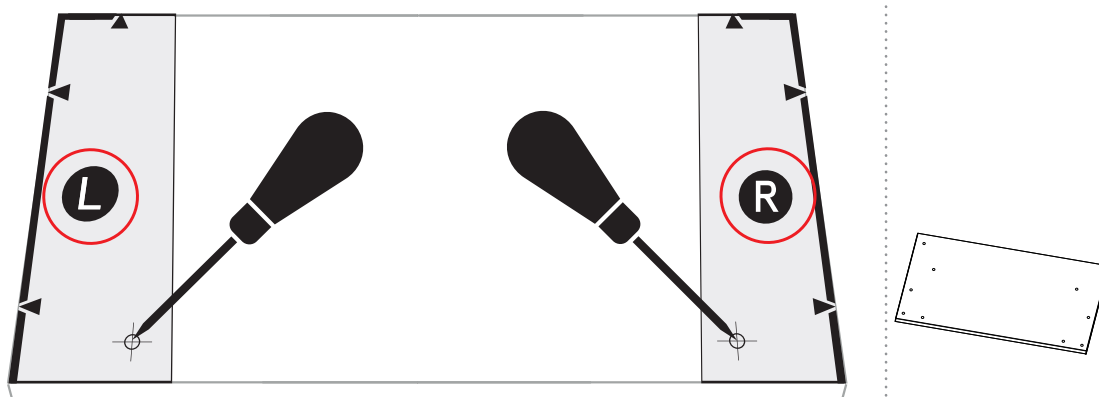
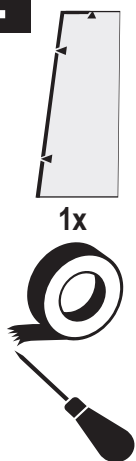
## Inside Pullout 72 H 345



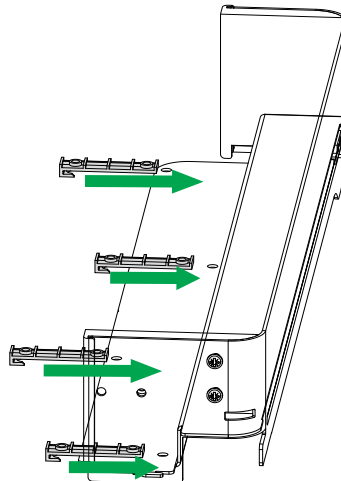
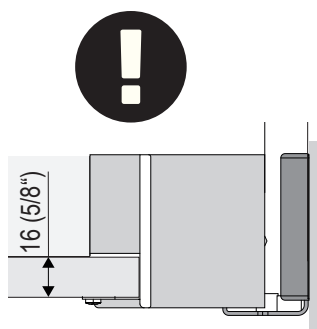
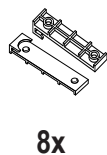
1



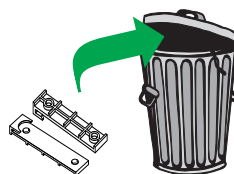
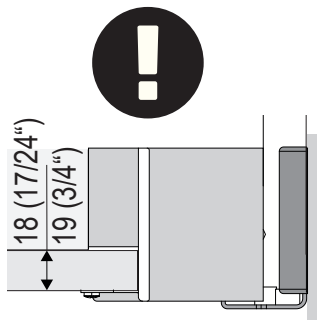
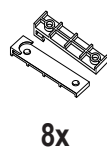
2



3a



3b

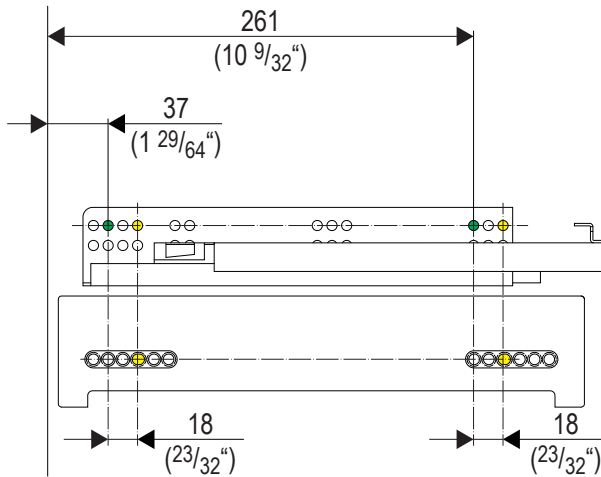
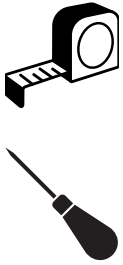


# CONERO

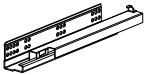
## Inside Pullout 72 H 345



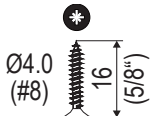
**4**



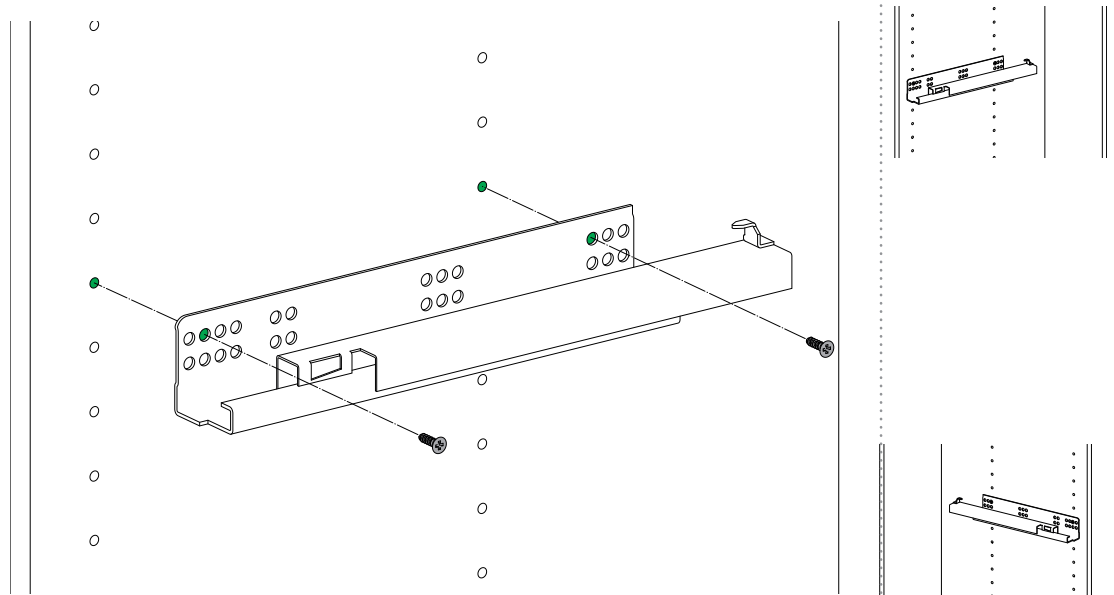
**4a.1**



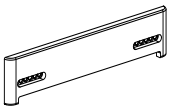
1x



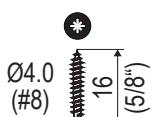
2x



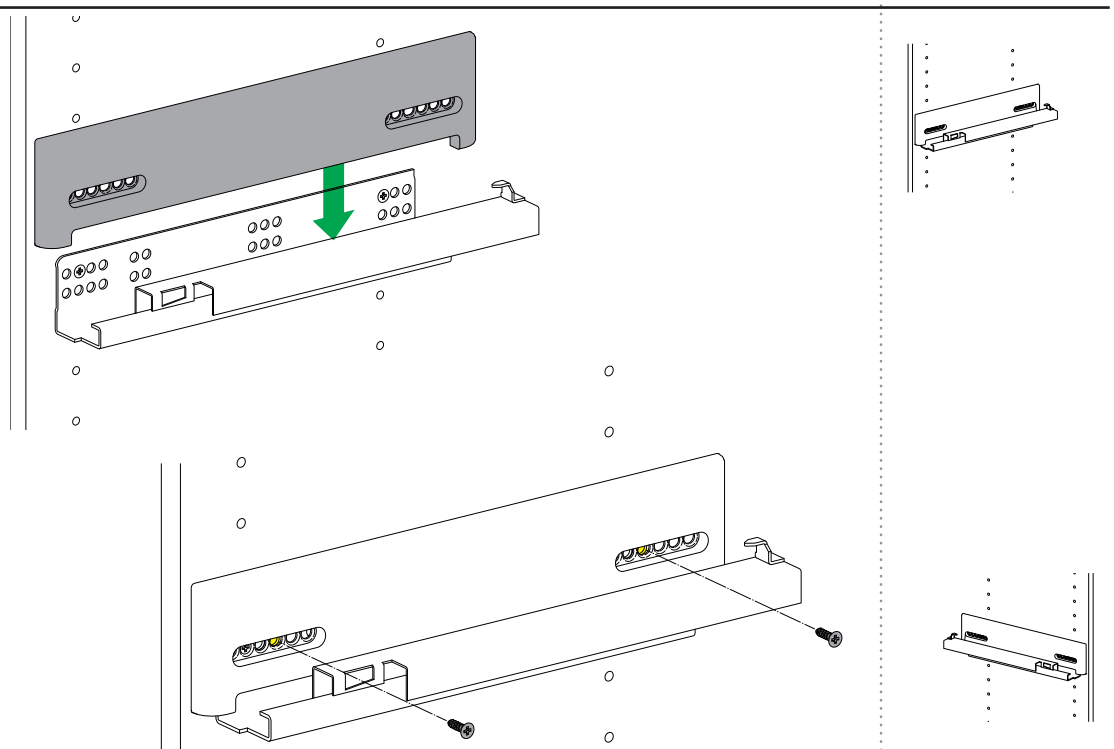
**4a.2**



2x



2x



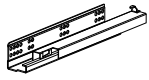


# CONERO

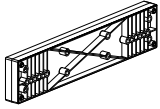
## Inside Pullout 72 H 345



### 4b.1



1x

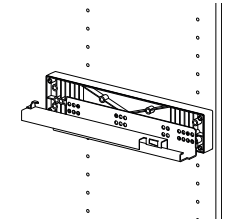
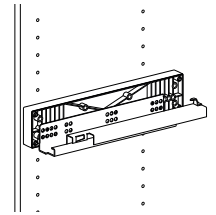
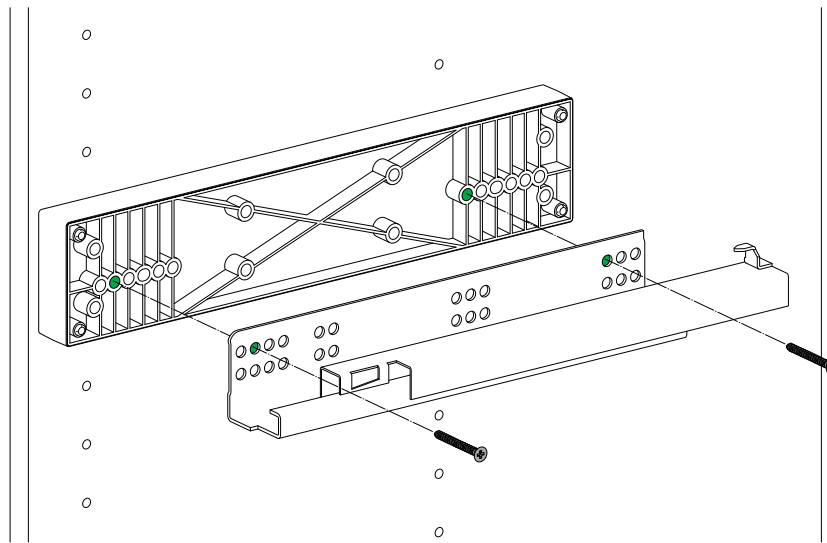


1x

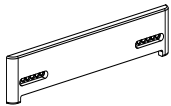


Ø4.0  
(#8)  
40  
(1 1/2")

2x



### 4b.2

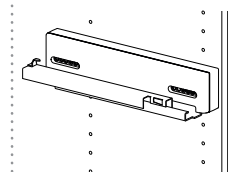
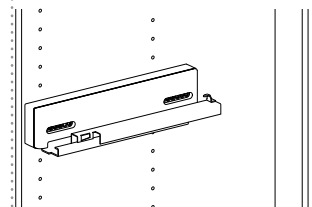
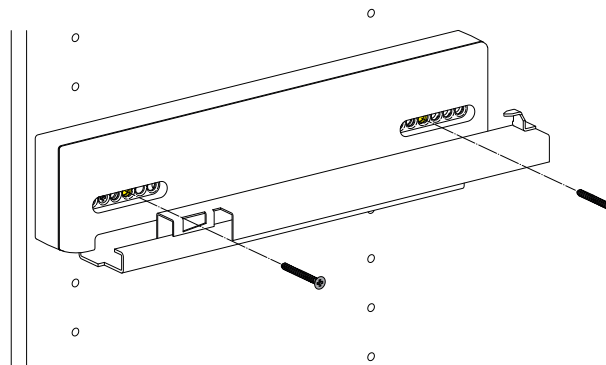
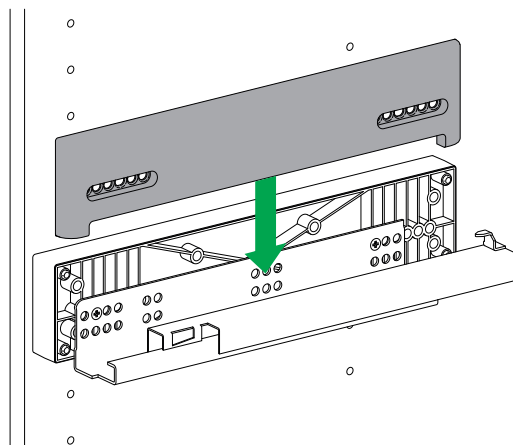


2x



Ø4.0  
(#8)  
40  
(1 1/2")

2x

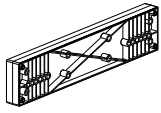


# CONERO

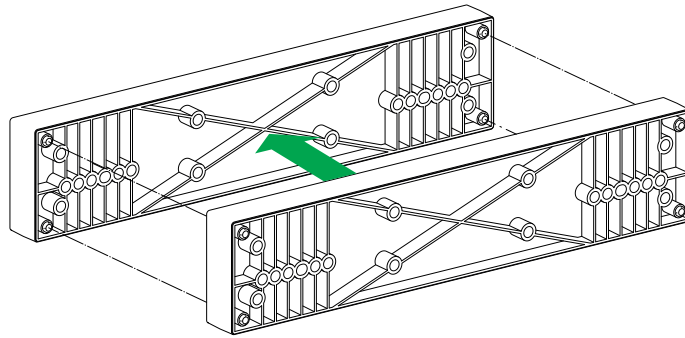
## Inside Pullout 72 H 345



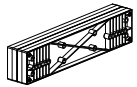
### 4c.1



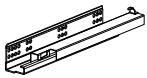
2x



### 4c.2



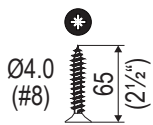
1x



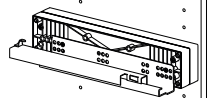
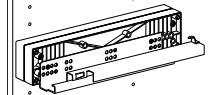
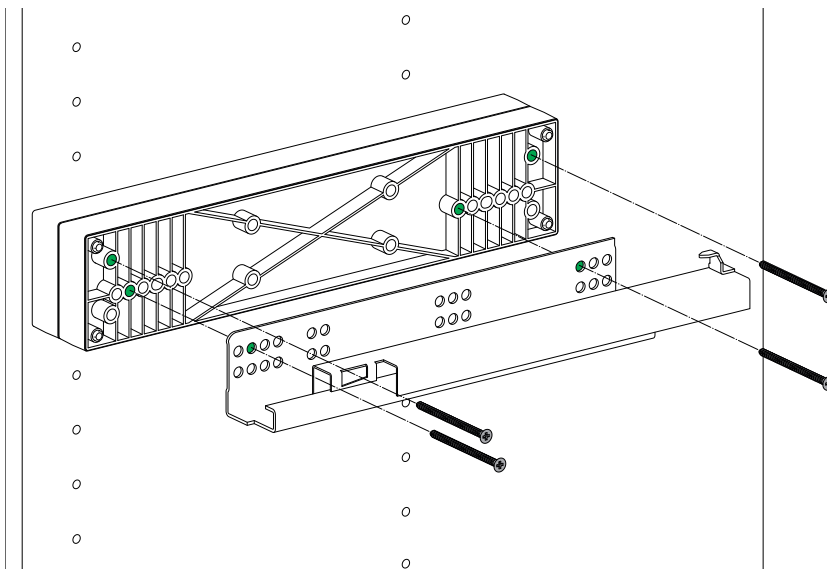
1x



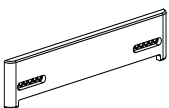
PZ2



4x



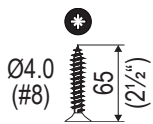
### 4c.3



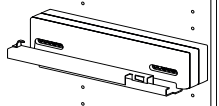
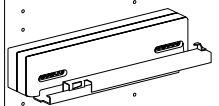
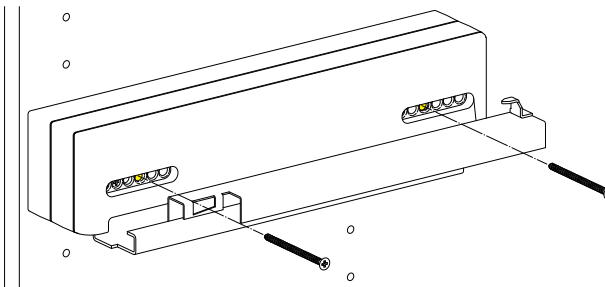
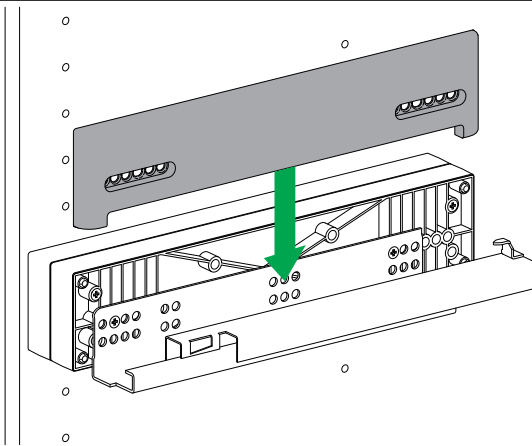
2x



PZ2



2x

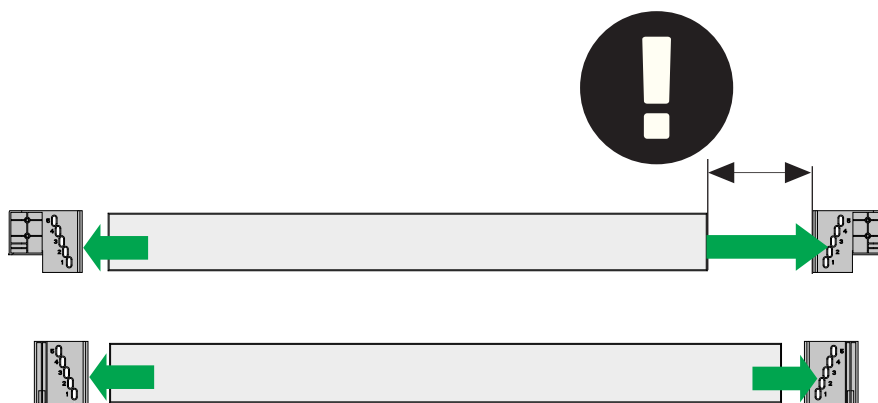
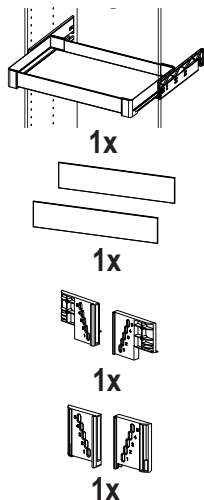


# CONERO

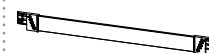
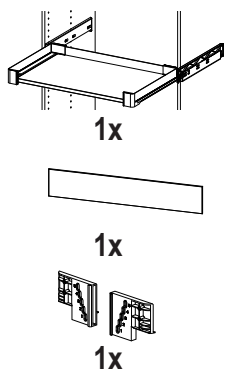
## Inside Pullout 72 H 345



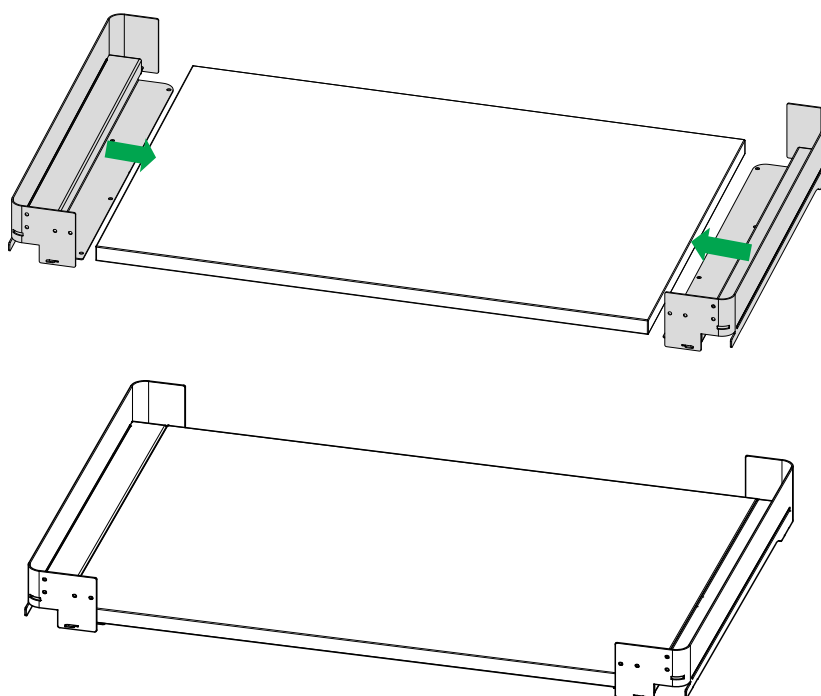
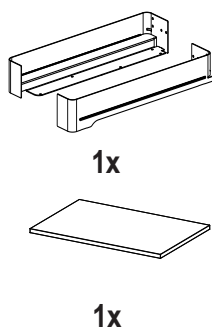
**5a**



**5b**



**6**

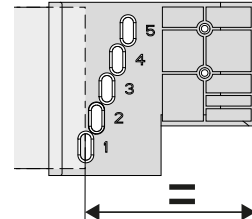
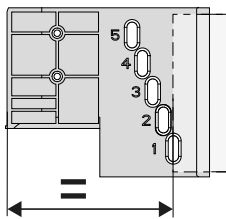
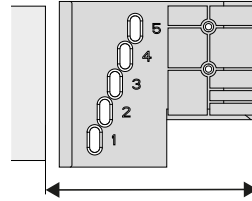
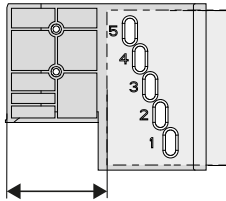
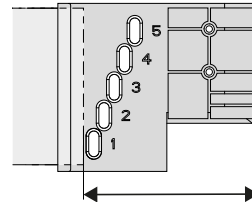
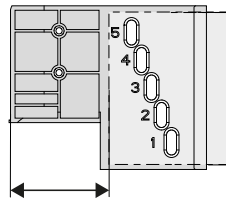
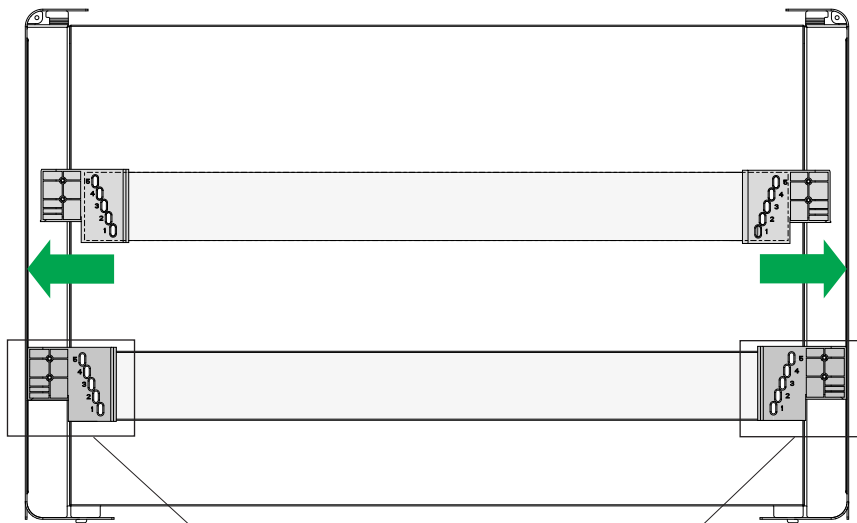


# CONERO

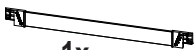
## Inside Pullout 72 H 345



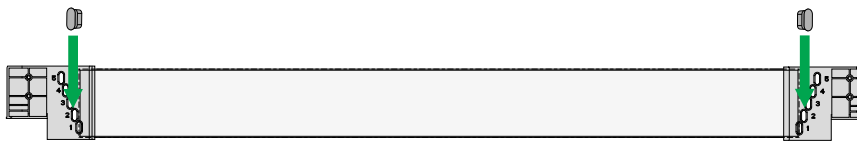
### 7.1



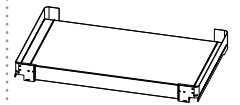
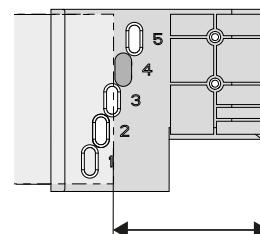
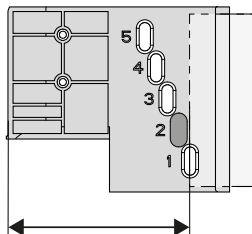
### 7.2a



1x



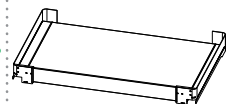
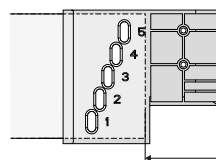
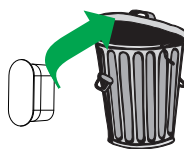
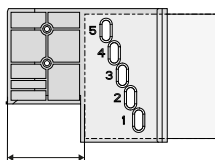
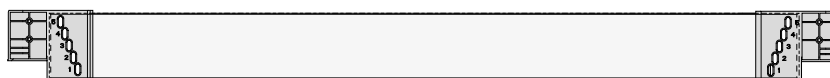
2x



### 7.2b



2x

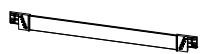


# CONERO

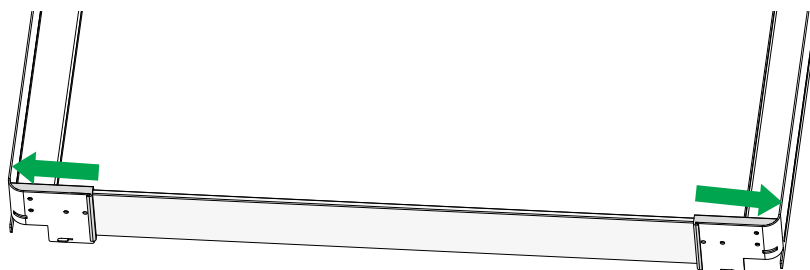
## Inside Pullout 72 H 345



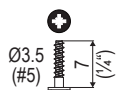
**8.1**



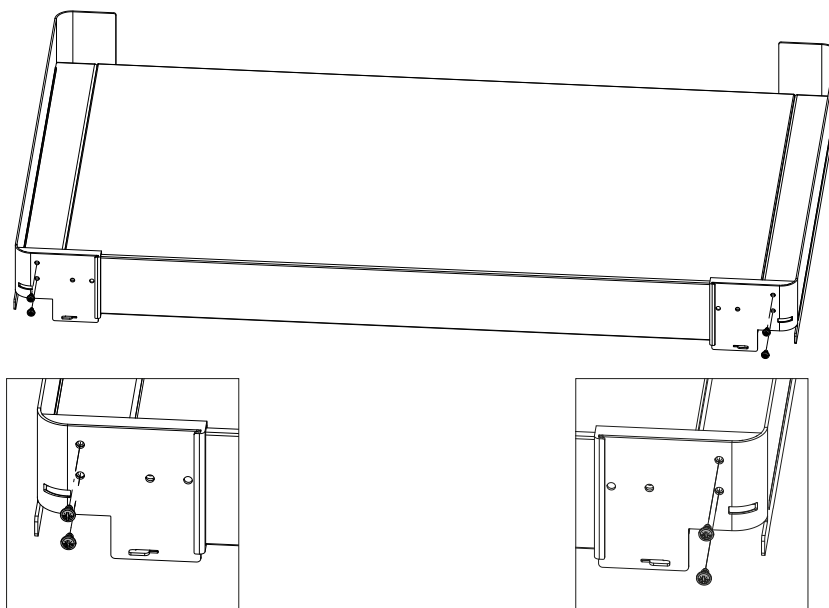
1x



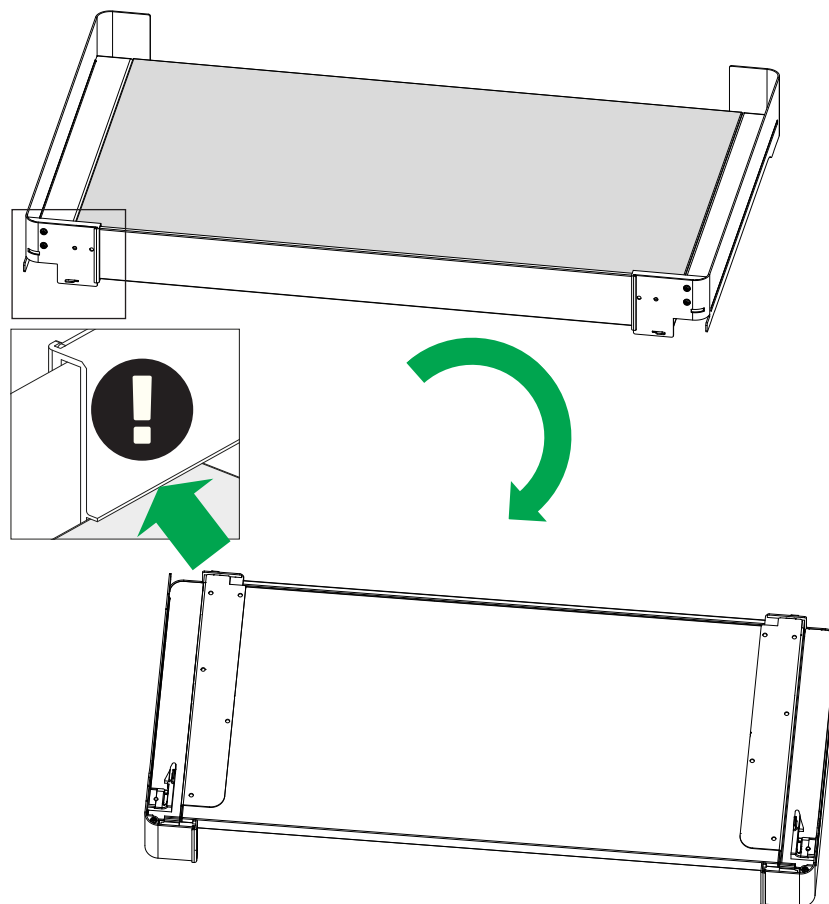
**8.2**



4x



**9.1**

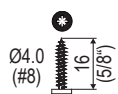


# CONERO

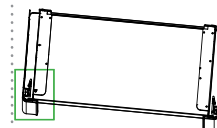
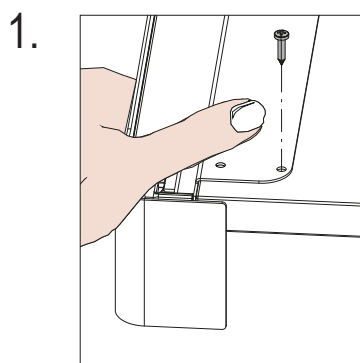
## Inside Pullout 72 H 345



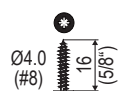
### 9.2



1x



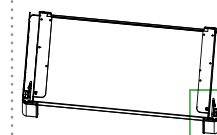
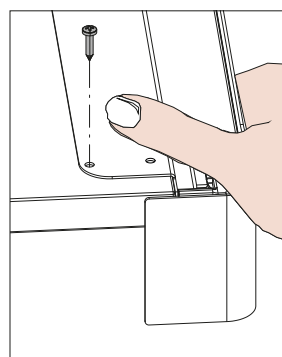
### 9.3



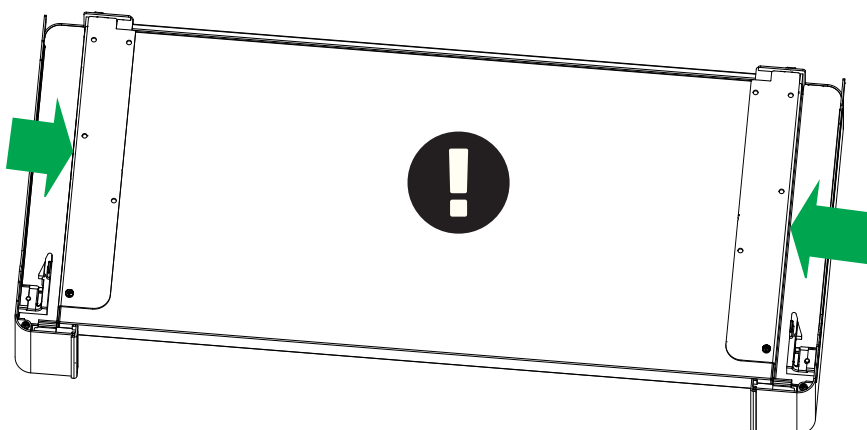
1x



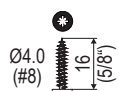
2.



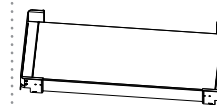
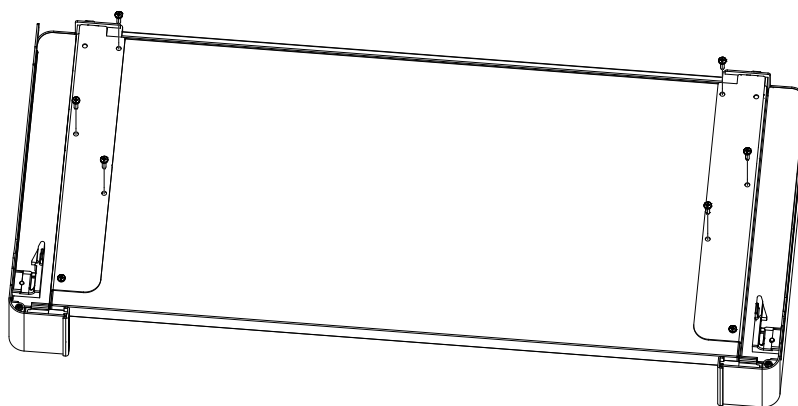
### 9.4



### 9.5



6x

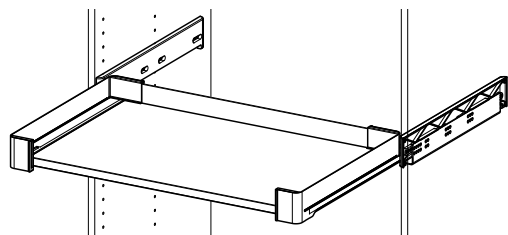
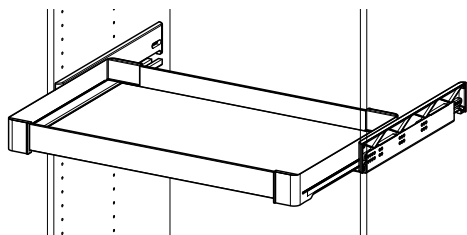


# CONERO

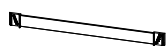
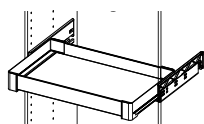
## Inside Pullout 72 H 345



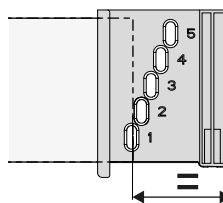
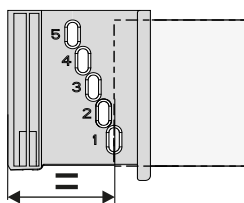
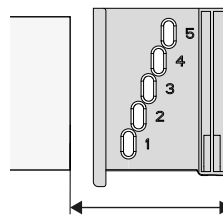
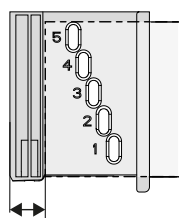
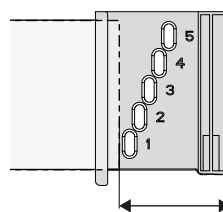
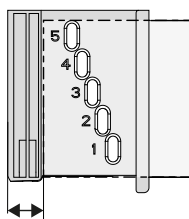
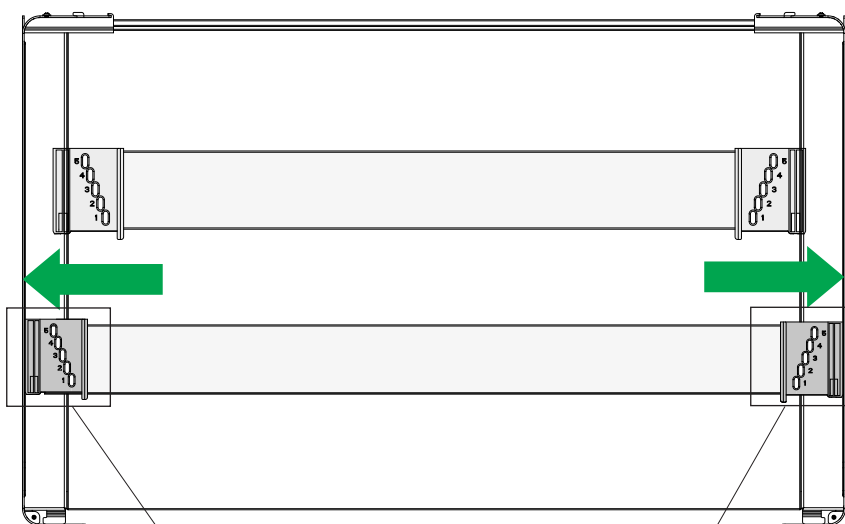
**i**



**10a.1**



1x



# CONERO

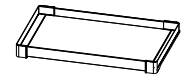
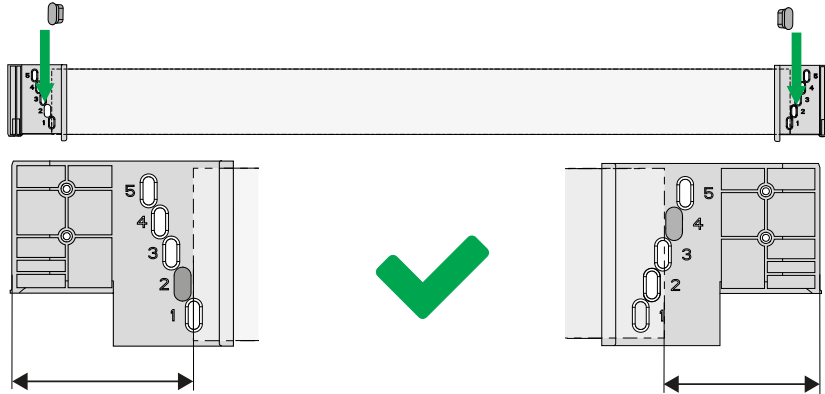
## Inside Pullout 72 H 345



### 10a.2a



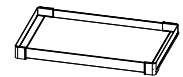
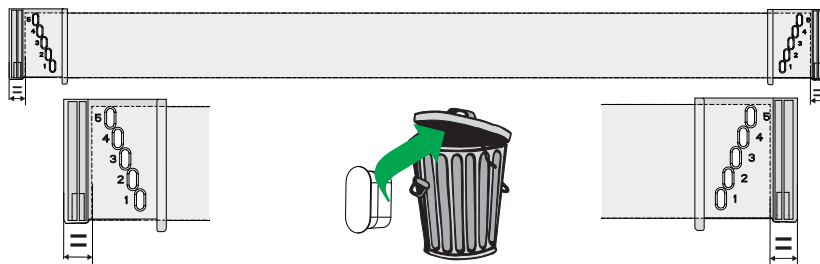
2x



### 10a.2b



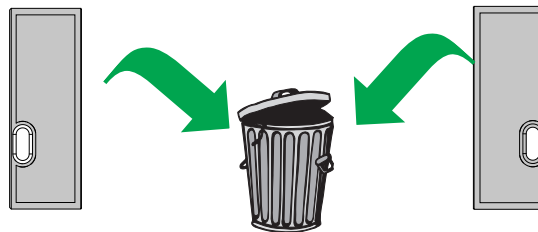
2x



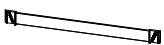
### 10a.3



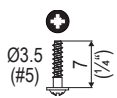
2x



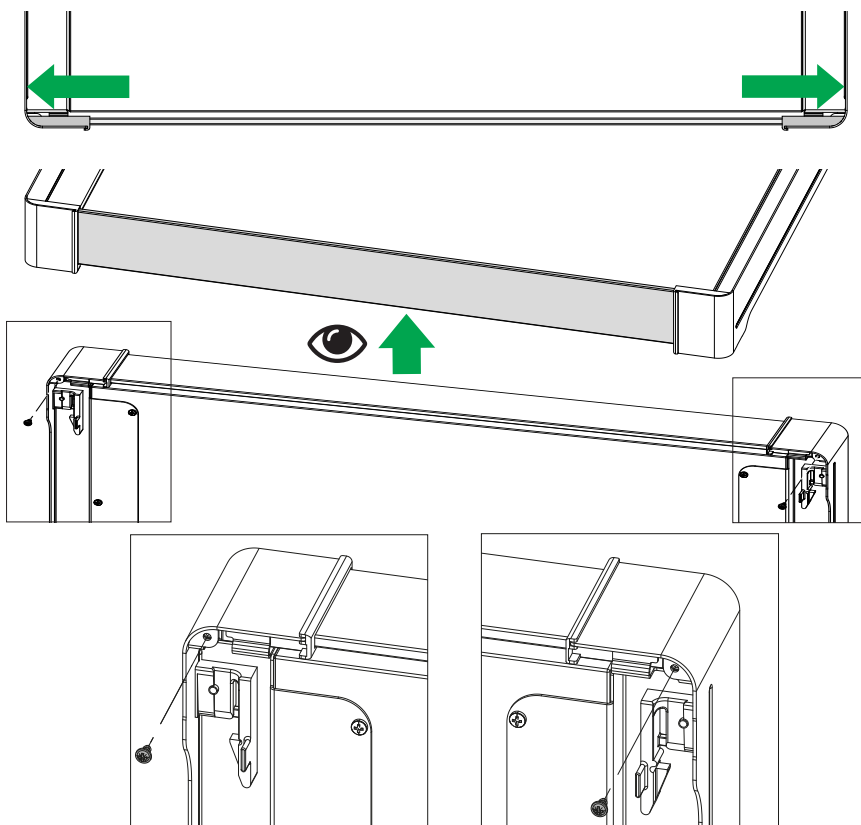
### 11a



1x



2x



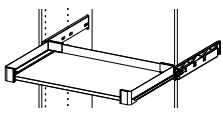


# CONERO

## Inside Pullout 72 H 345



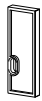
### 10b



1x



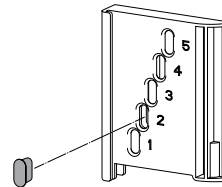
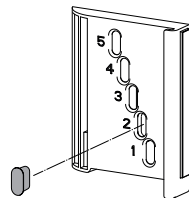
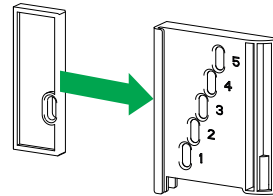
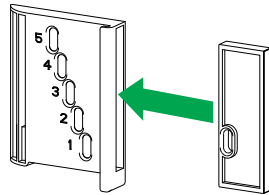
1x



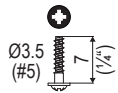
2x



2x



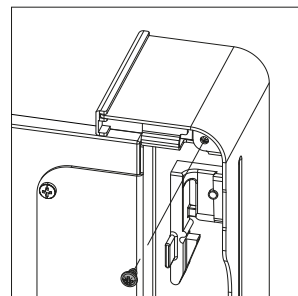
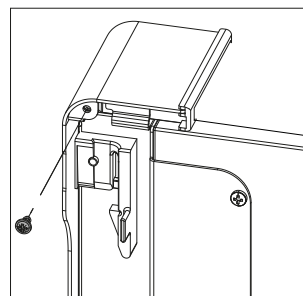
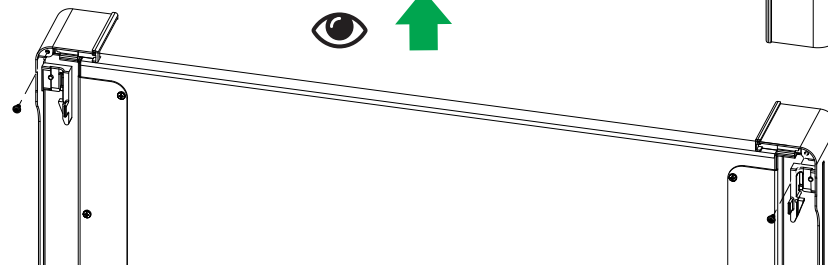
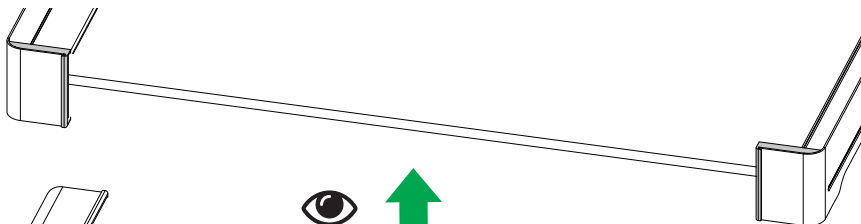
### 11b



2x



PZ2

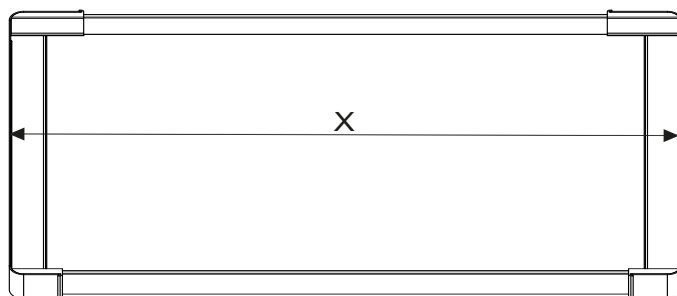
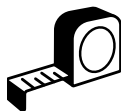


# CONERO

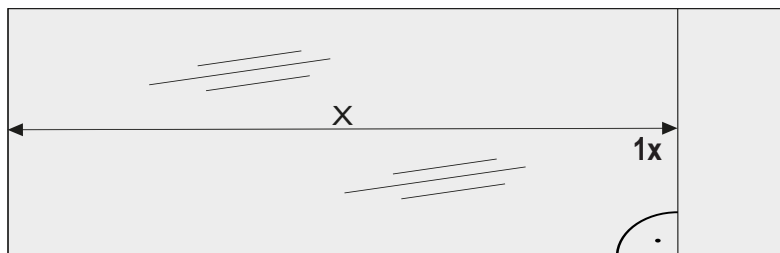
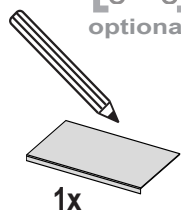
## Inside Pullout 72 H 345



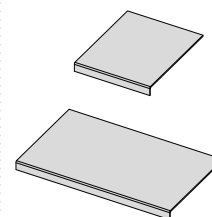
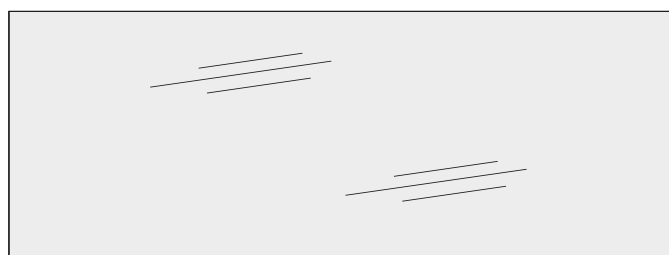
12



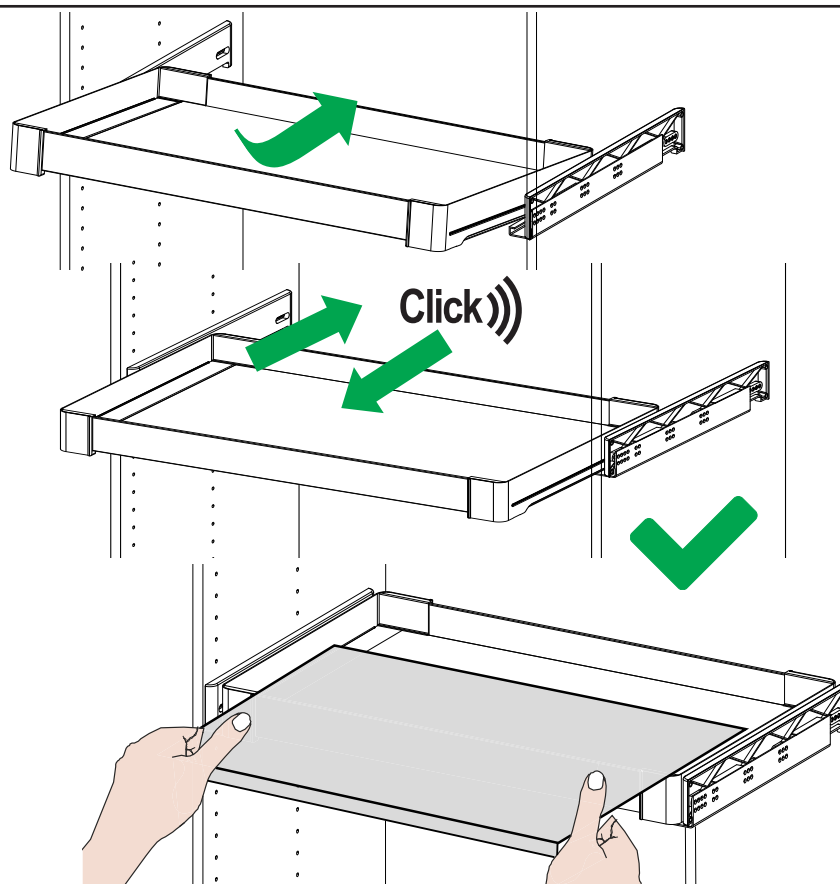
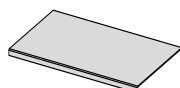
13



14



15

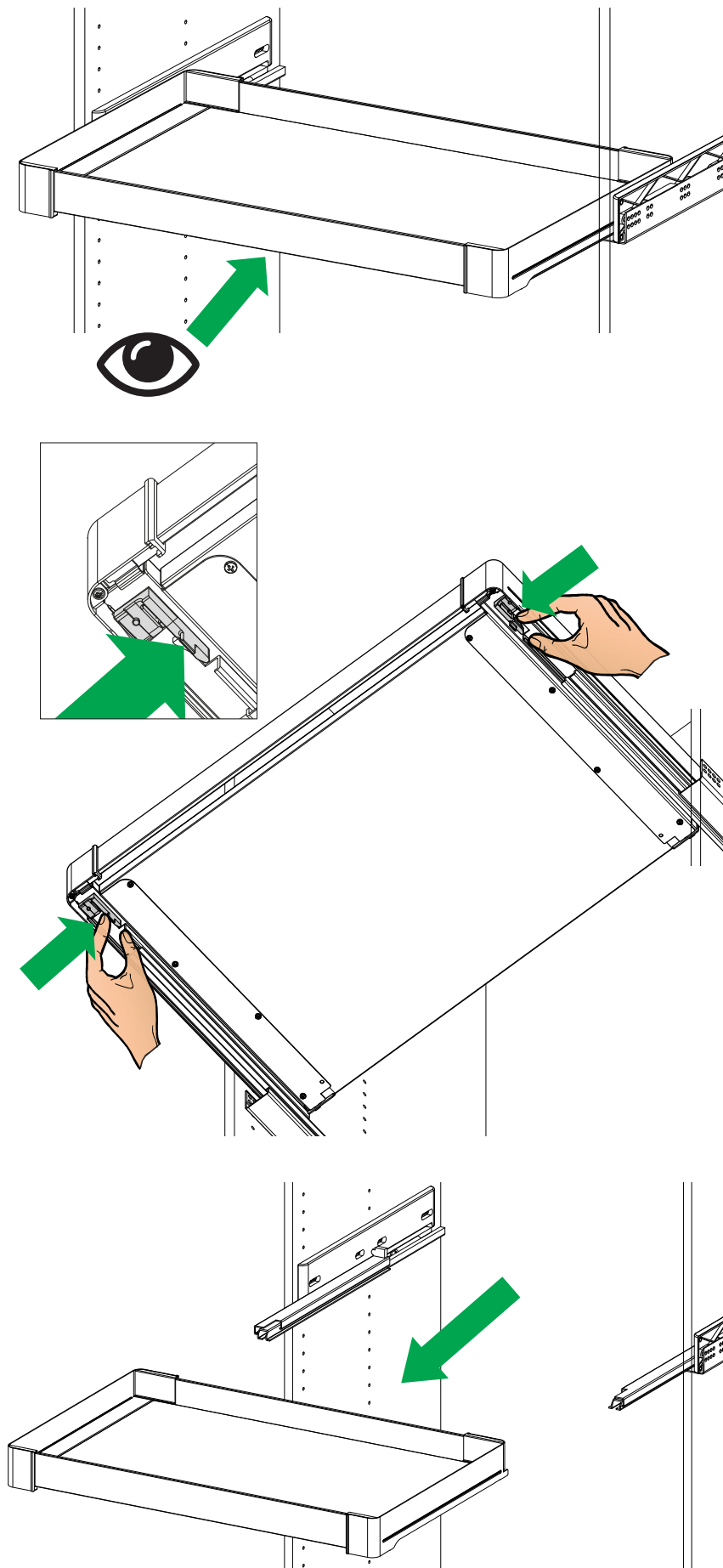


# CONERO

## Inside Pullout 72 H 345



i



# CONERO

## Inside Pullout 72 H 345



**i**

mm  
(inch)

