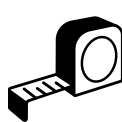
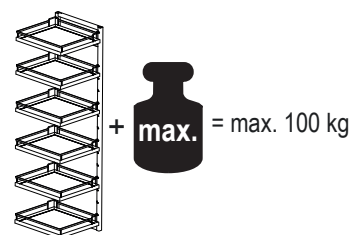
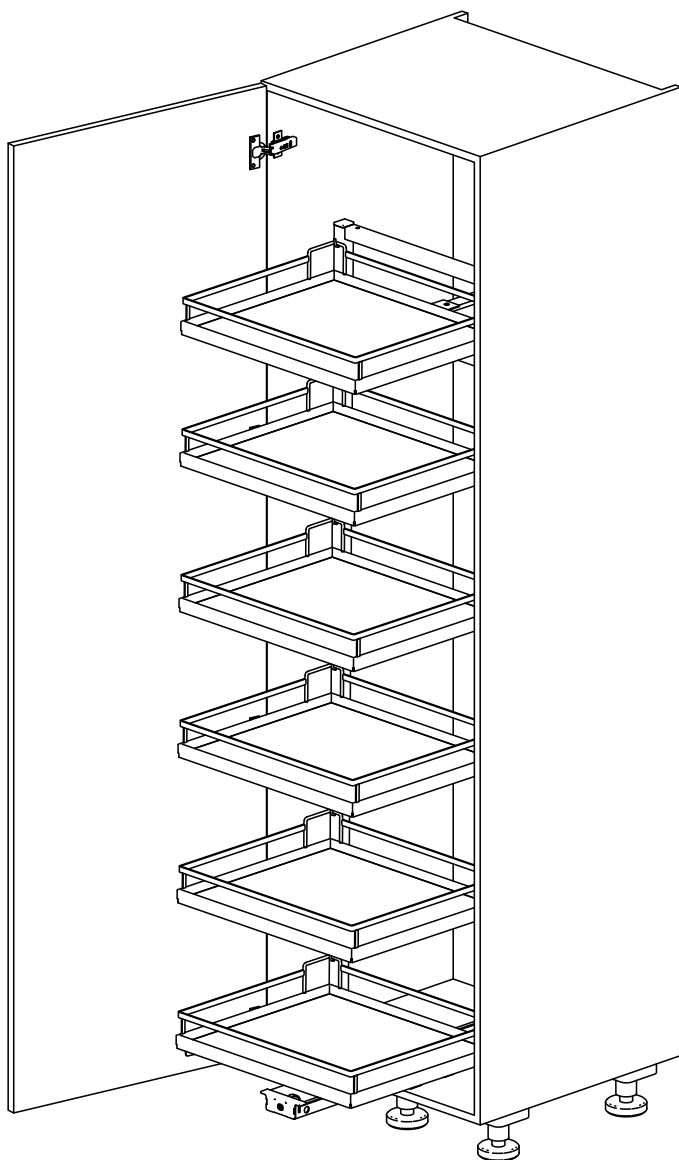


# TANDEM solo



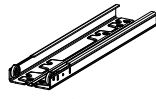
KESSEBÖHMER



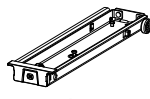
<http://support.kesseboehmer.de>



# TANDEM solo



1x



1x



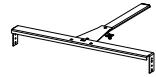
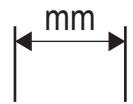
1x



4x



1x



1x



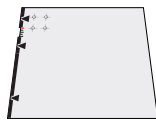
2x



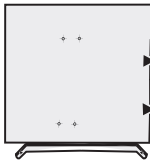
1x



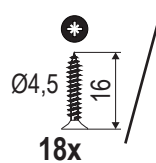
1x



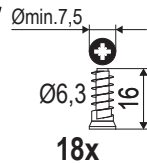
1x



1x



18x



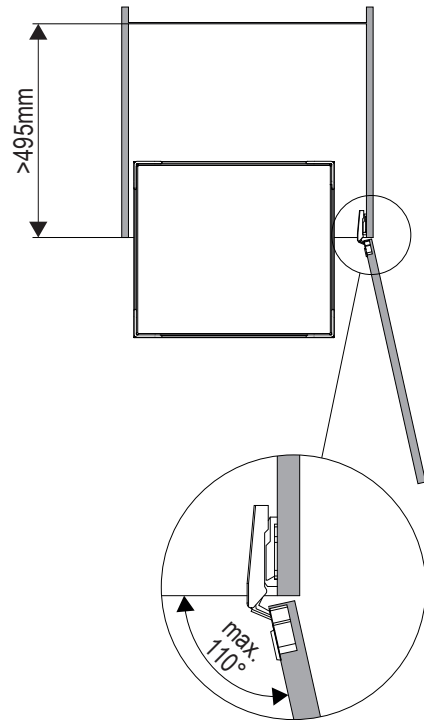
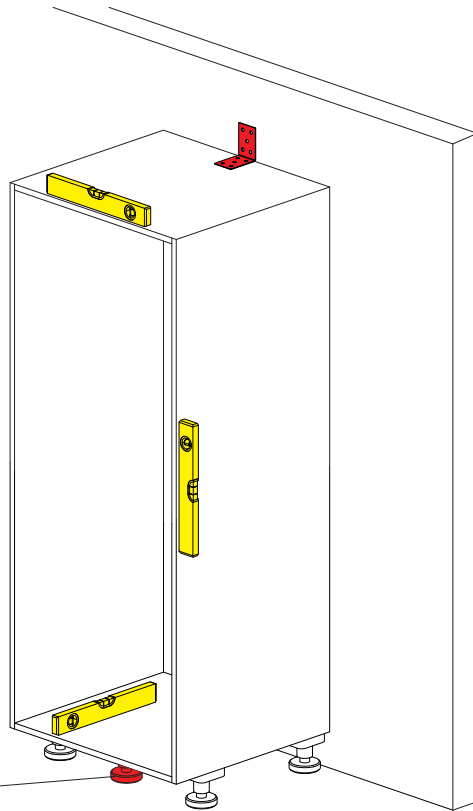
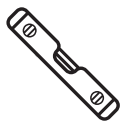
18x

**DE** Die technischen Darstellungen und Maßangaben – auch bei Abbildungen und Zeichnungen – sind unverbindlich. Konstruktionsverbesserungen sind vorbehalten! **EN** Technical information and stated dimensions (including in illustrations and drawings) must not be regarded as binding. Design subject to improvement without notice! **FR** Les visuels techniques et dimensions – y compris les schémas et les illustrations – ne sont pas contractuelles. Sous réserve d'évolutions techniques! **IT** Le rappresentazioni tecniche e le indicazioni delle dimensioni – anche nelle figure e nei disegni – non sono vincolanti. Con riserva di miglioramenti di progettazione! **ES** Las imágenes técnicas y las indicaciones de medidas – también en imágenes y dibujos – no son vinculantes. Queda reservado el derecho de realizar mejoras en el diseño! **PT** Representações técnicas e dimensões – mesmo em ilustrações e desenhos – não são vinculativas. Reservado o direito a melhorias construtivas! **HE** כל התרשימים הטכניים והמידות – אף לגבי איורים ותכניות – הנם בלתי מחייבים. הנם בלתי מחייבים. זכות שינויים ושיפורים מבניים שמורה ליצרן! **FI** Tekniset piirrokset ja mitat – myös kuvissa ja piirroksissa olevat – ovat sitoumuksetta. Oikeus rakennetta parantaviin muutoksiin pidätetään! **DA** De tekniske illustrationer og målangivelser – også på illustrationer og tegninger – er ikke bindende. Forbehold for designforbedringer! **CS** Technické popisy a rozměry, jakož i obrázky a výkresy, jsou nezávazné. Vyhrazujeme si právo na změny konstrukce! **PL** Prezentacje techniczne i wymiary – także na ilustracjach i rysunkach – nie są wiążące. Udoskonalenia konstrukcyjne są zastrzeżone! **RU** Иллюстрации технических деталей и указанные размеры, в том числе на рисунках и чертежах, являются ориентировочными. Компания оставляет за собой право на усовершенствование конструкции! **TR** Teknik sunum ve ölçü bilgileri (resim ve çizimlerde de) yasal olarak bağlayıcı değildir. Yapısal geliştirmeler uyarı hakkı saklıdır! **BG** Техническото представяне и размерите, включително при изображенията и чертежите, са необвързващи. Запазваме си правото на конструктивни подобрения! **HU** A műszaki ábrázolások és méretadatok – ábránál és rajzoknál sem – nem kötelező érvényűek. A konstrukciós javítások joga fenntartva! **SR** Tehničke ilustracije i dimenzije – uključujući ilustracije i crteže – nisu obavezujući. Dizajn poboljšanja su rezervisana! **EL** Τα τεχνικά σχήματα και οι διαστάσεις – ακόμα και σε απεικονίσεις και σχέδια – δεν είναι δεσμευτικά. Με την επιφύλαξη τεχνικών βελτιώσεων! **AR** الرسوم التوضيحية والأبعاد الفنية – بما في ذلك الرسوم التوضيحية والرسومات – ليست إلزامية. الحق محفوظ في إجراء تحسينات هيكلية! **JA** 技術情報および記載されている寸法(イラストや図面を含む)は、拘束的のあるものと見なされません。デザインは予告なしに改善されることがあります。 **CN** 技术说明和规格, 包括插图和图纸均不具约束力。保留改进设计的权利!

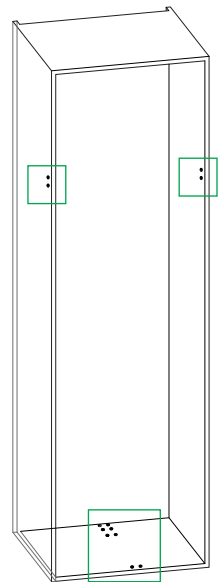
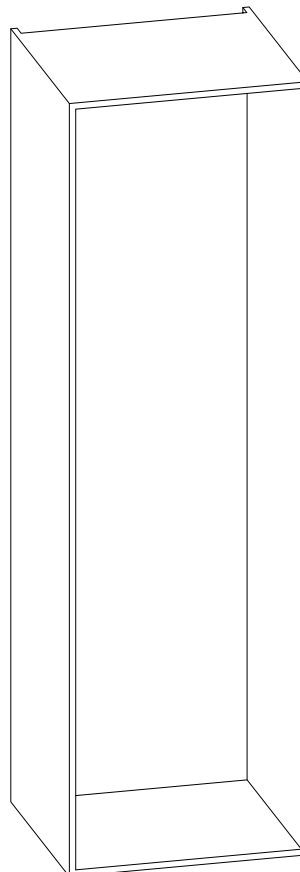
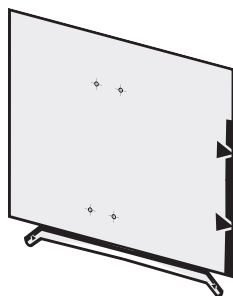
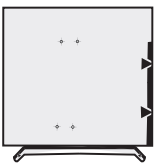
# TANDEM solo



1



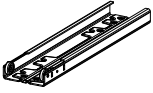
2



# TANDEM solo



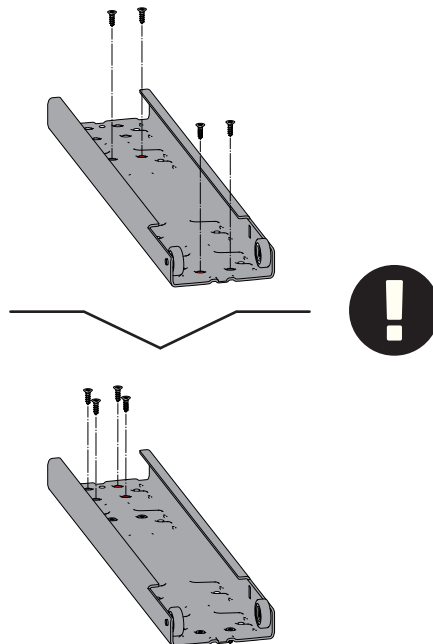
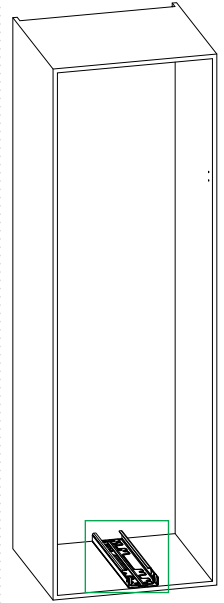
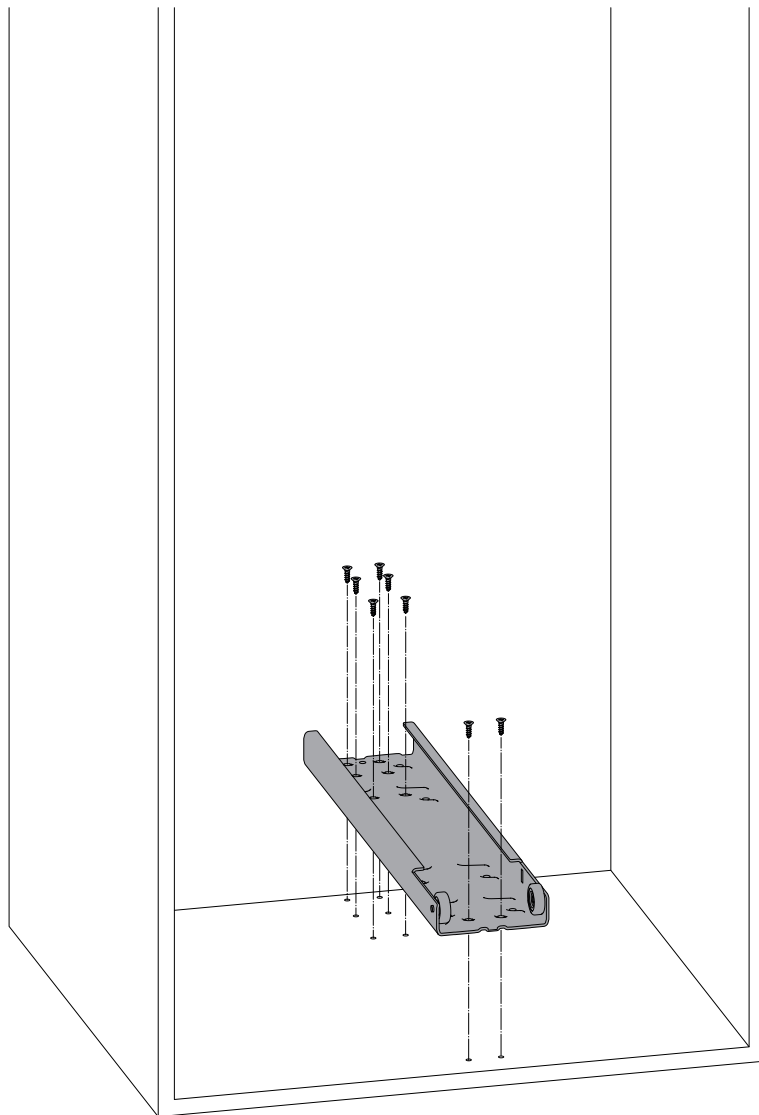
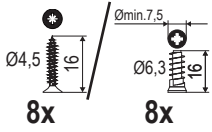
3



1x



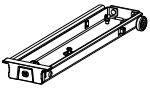
PZ2



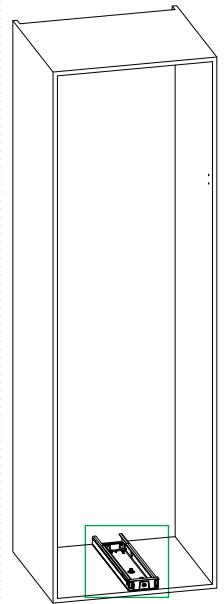
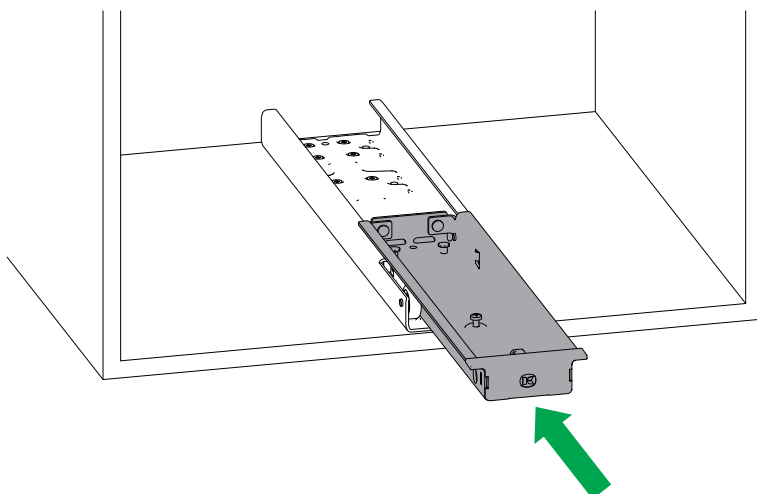
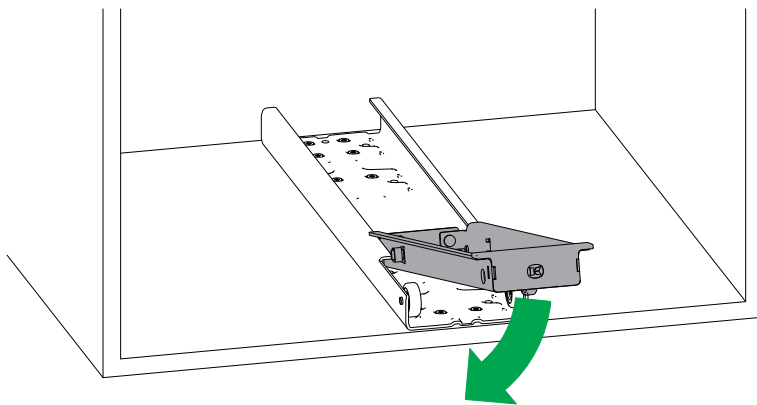
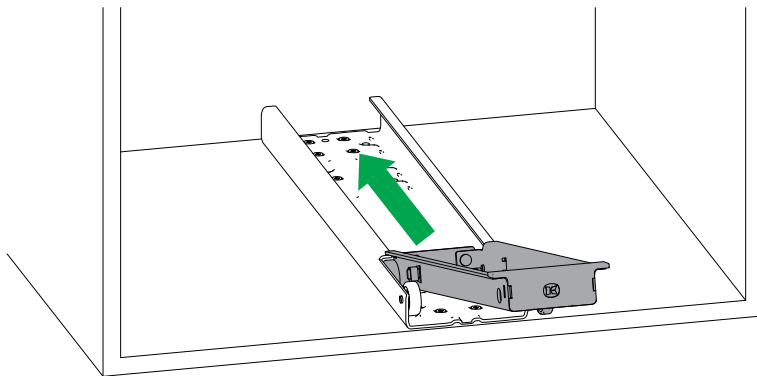
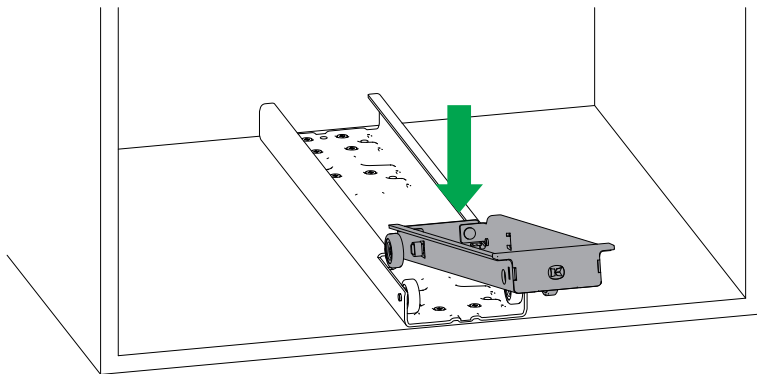
# TANDEM solo



4



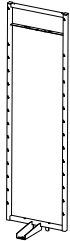
1x



# TANDEM solo



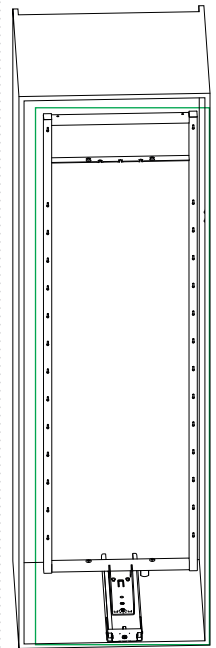
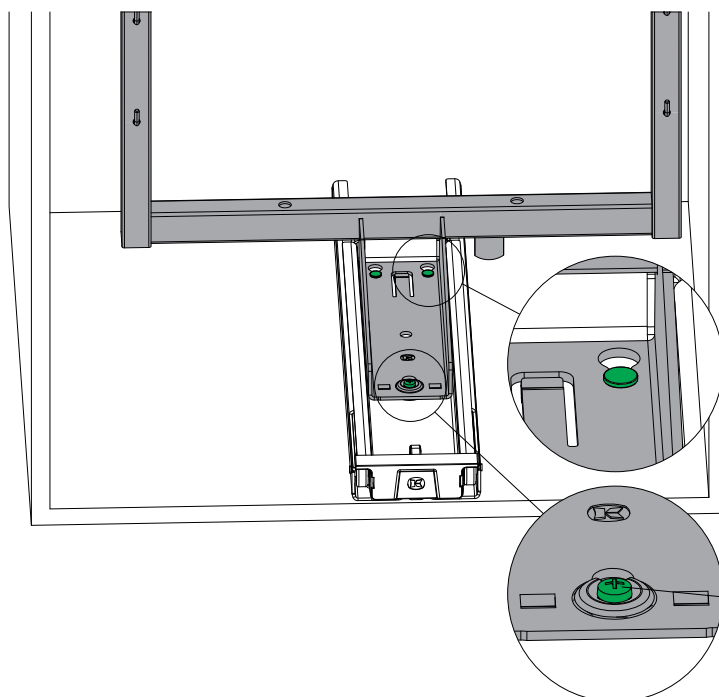
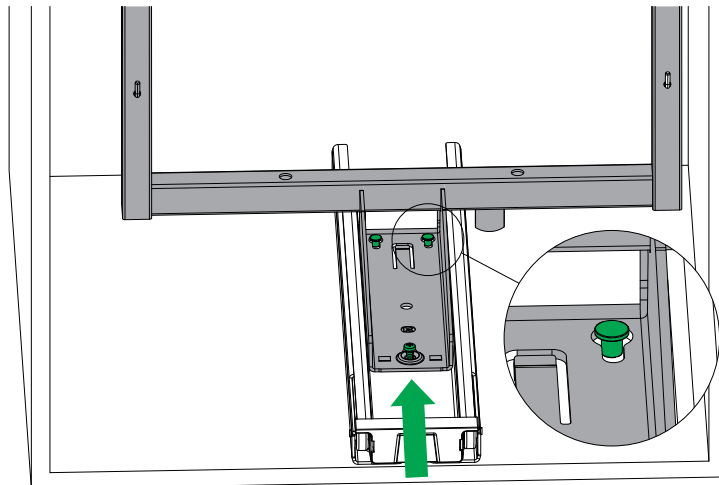
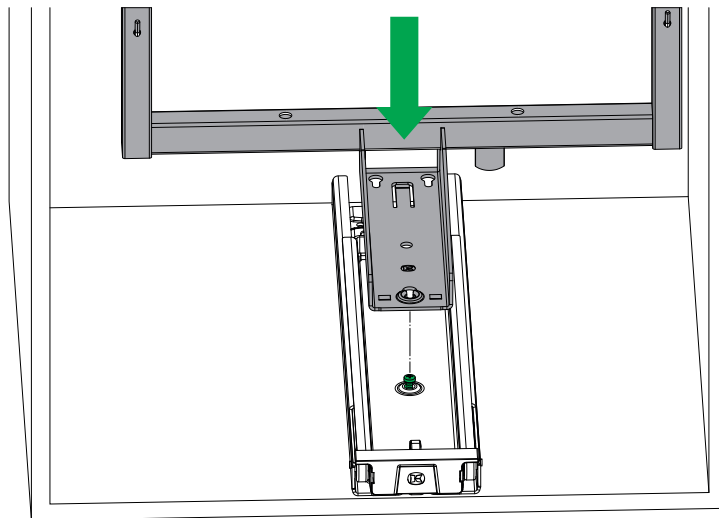
5



1x



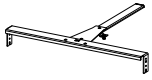
PZ2



# TANDEM solo



**6**



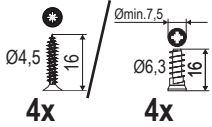
1x



4x

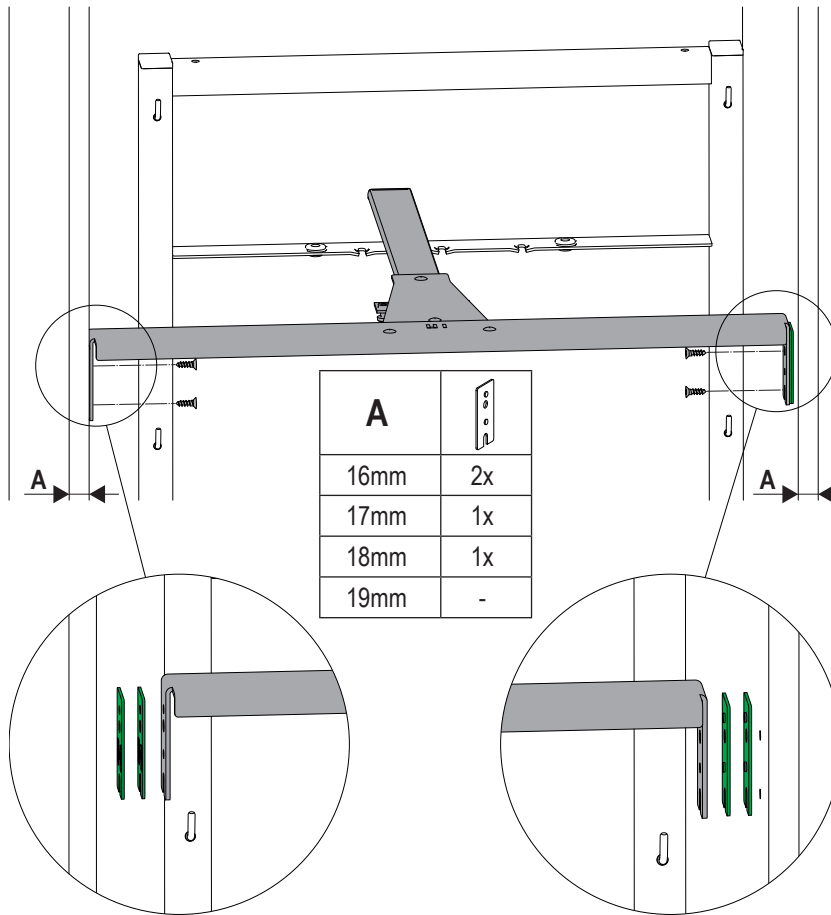


PZ2

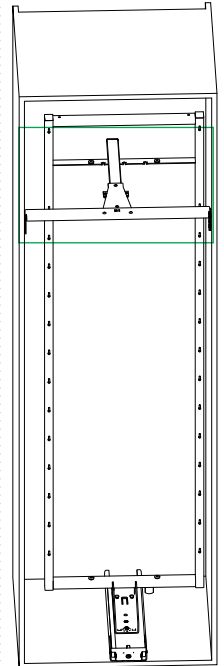


4x

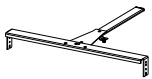
4x



A	
16mm	2x
17mm	1x
18mm	1x
19mm	-



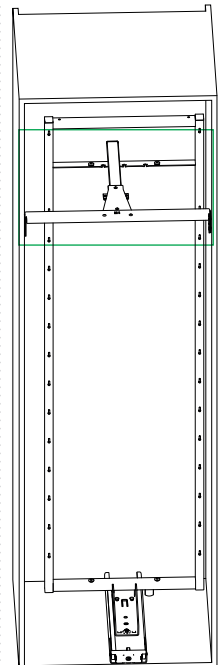
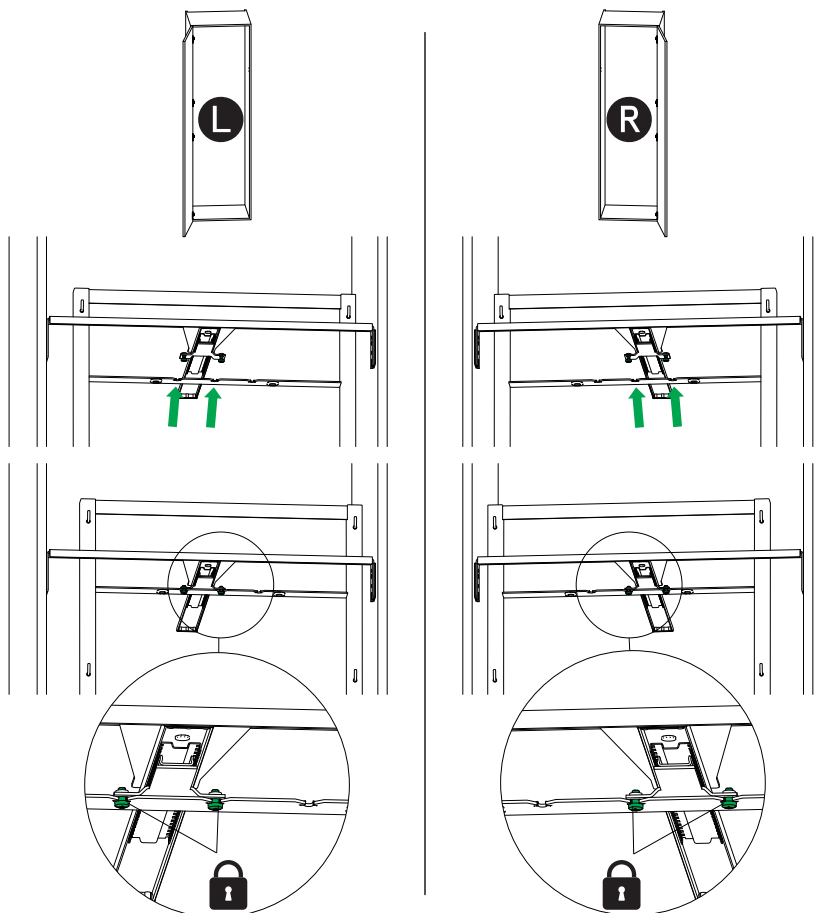
**6.1**



1x



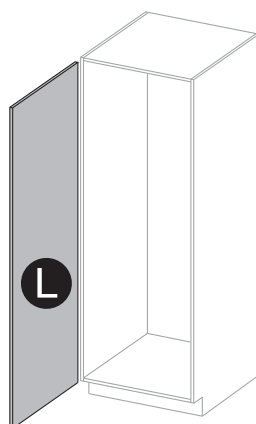
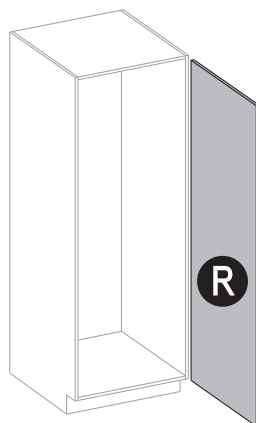
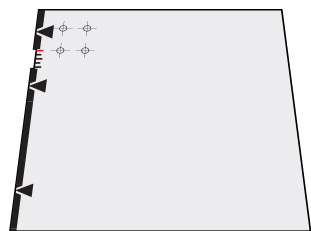
PZ2



# TANDEM solo



7



8



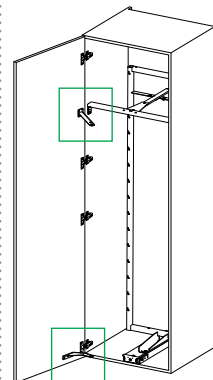
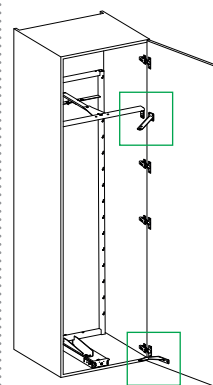
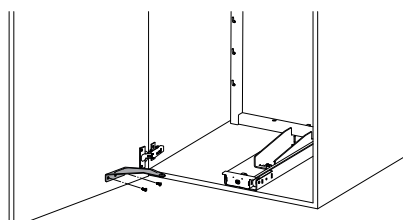
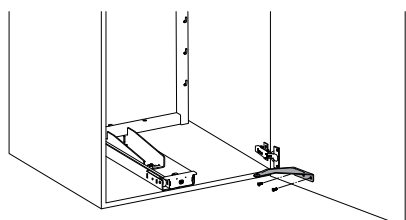
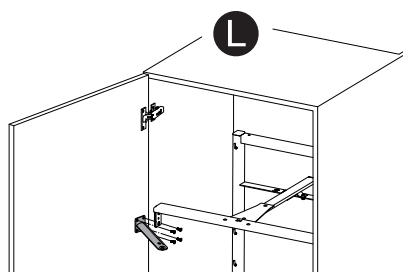
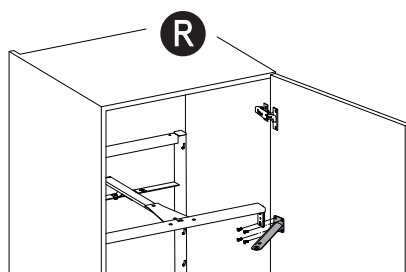
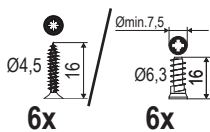
1x



1x



PZ2

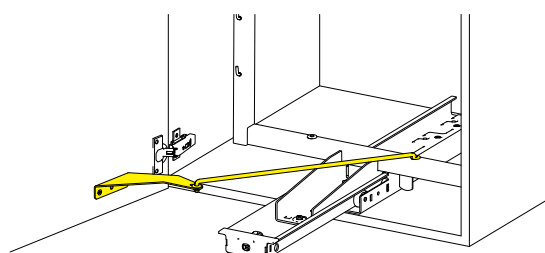
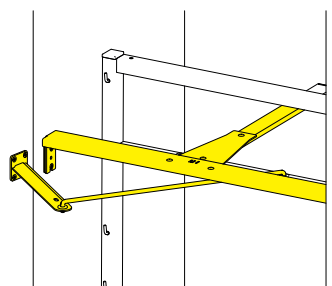
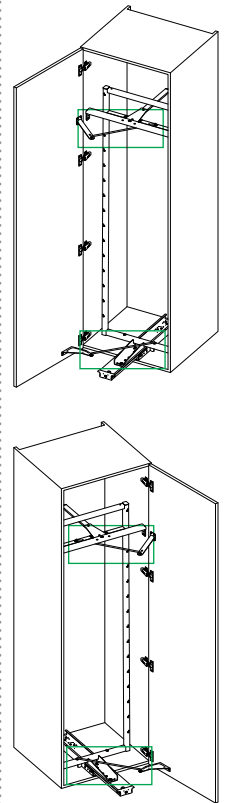
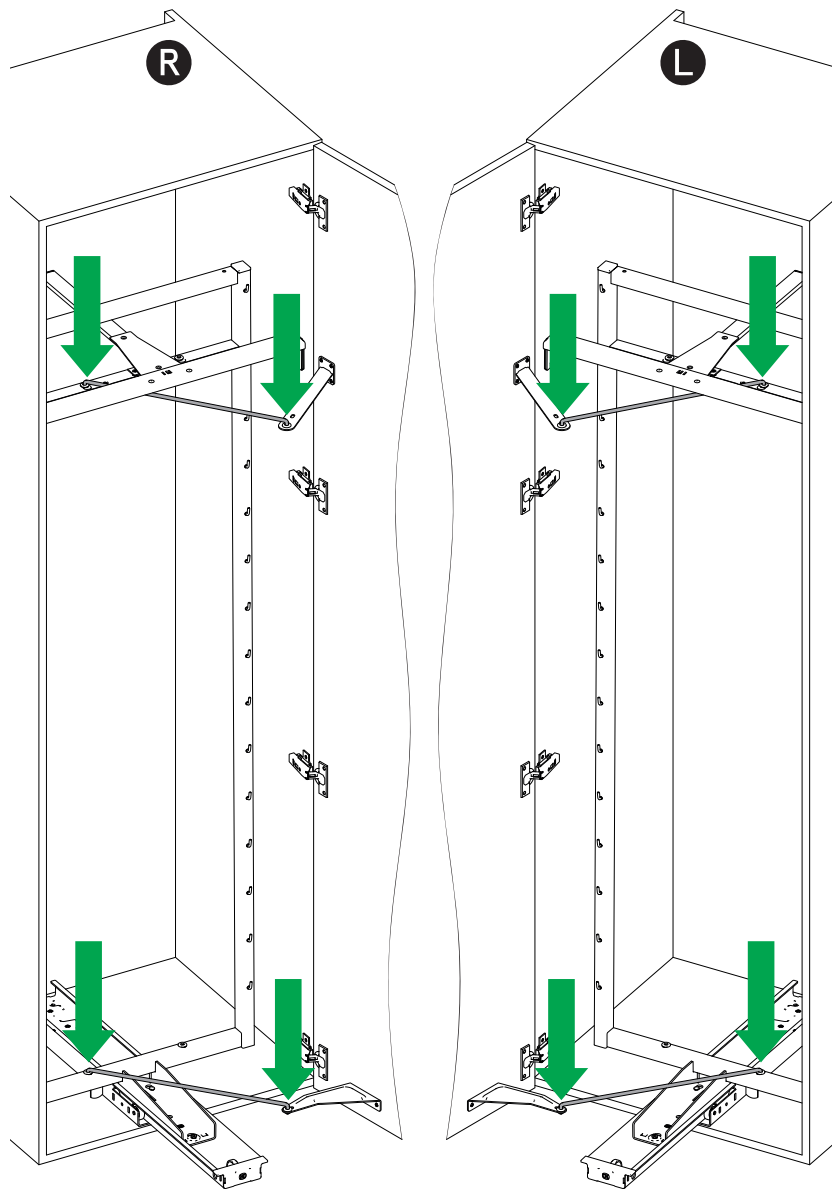
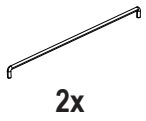




# TANDEM solo



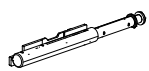
9



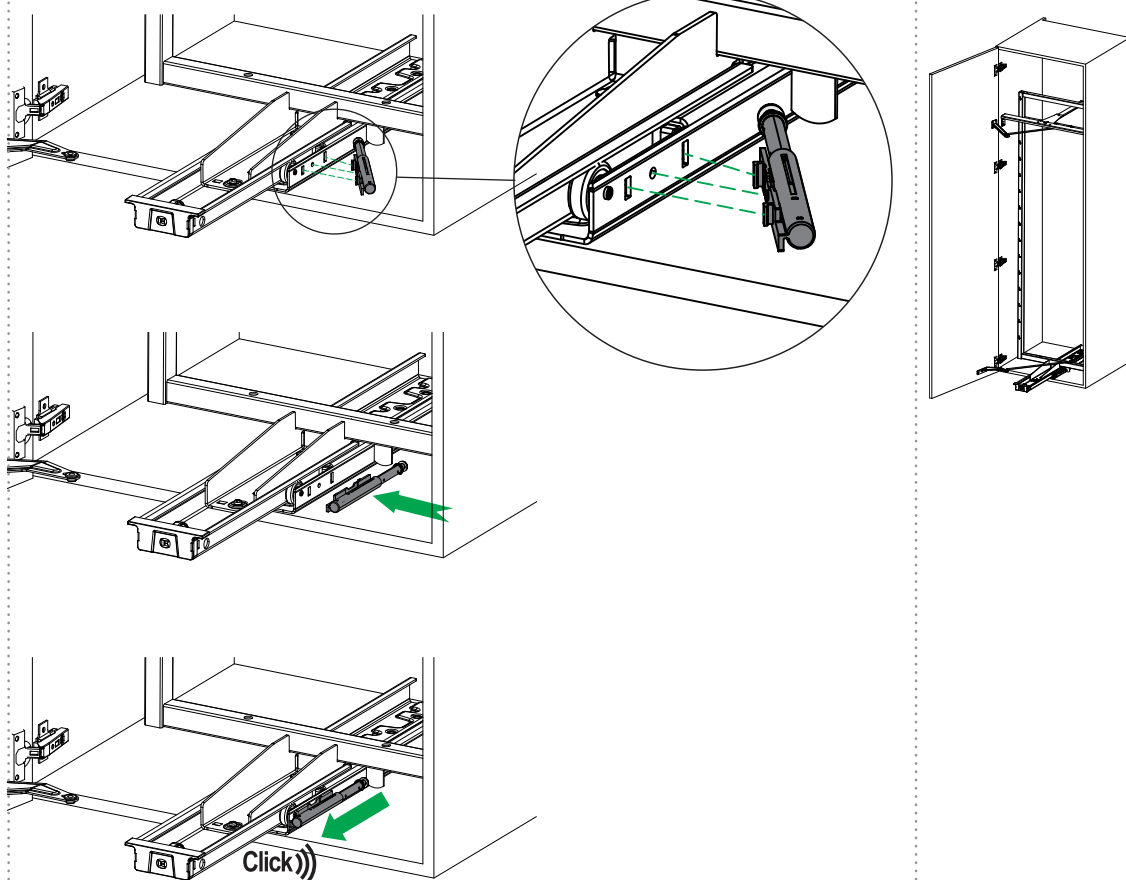
# TANDEM solo



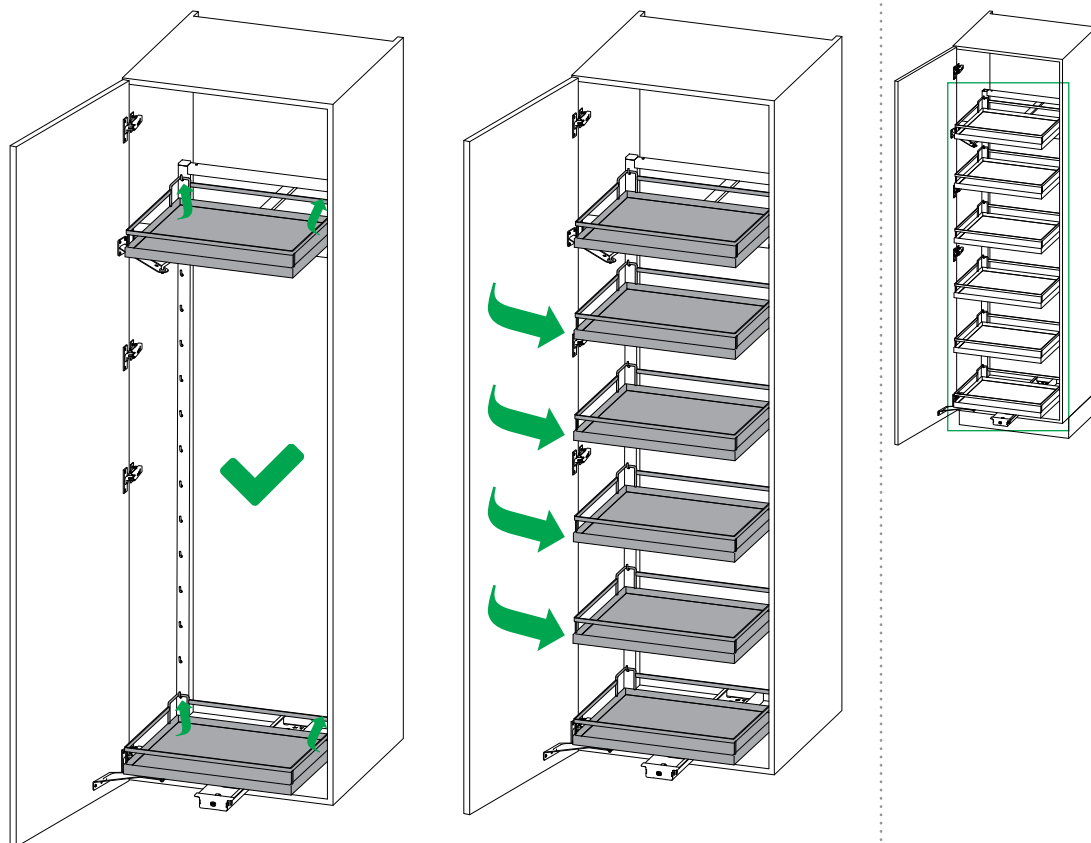
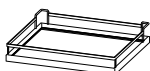
10



1x



11



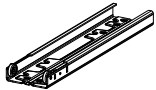
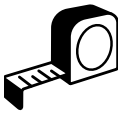
# TANDEM solo



**i**

Bohrpositionen für die CNC-Bearbeitung  
Drilling positions for CNC machining

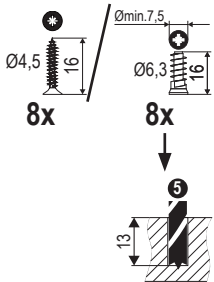
mm



1x

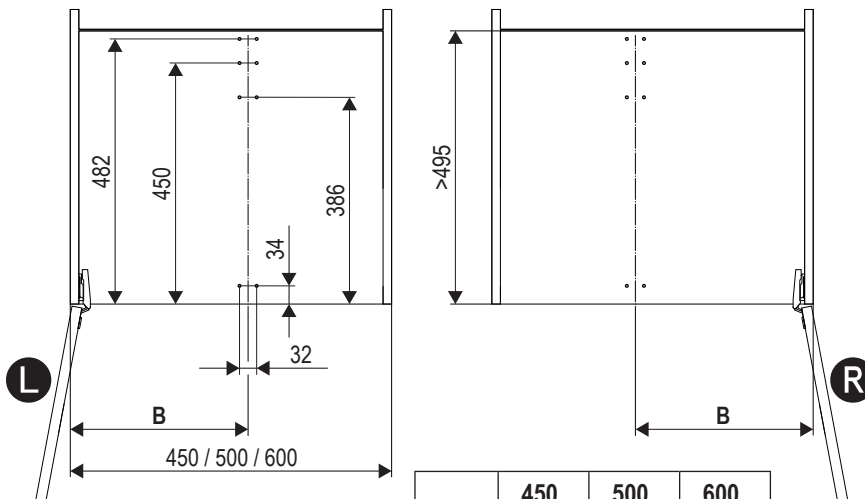
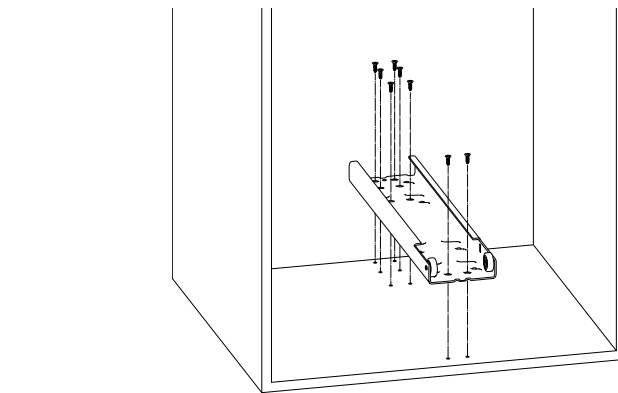


PZ2

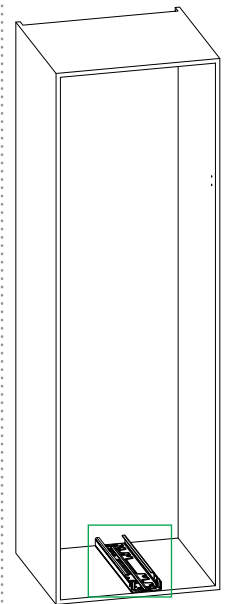


8x

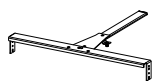
8x



	450	500	600
B	257	282	332



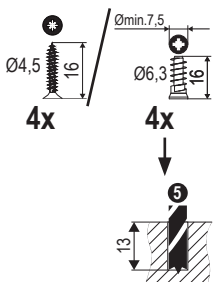
**i**



1x

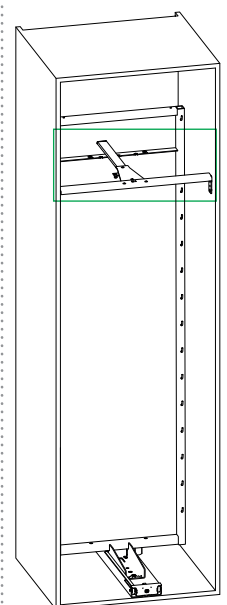
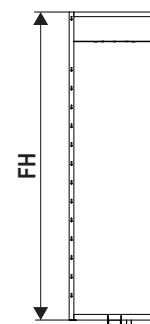
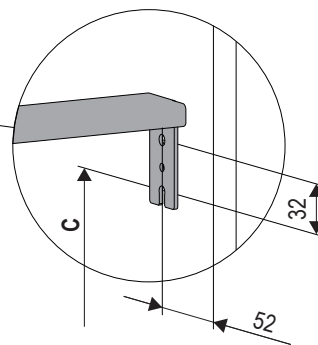
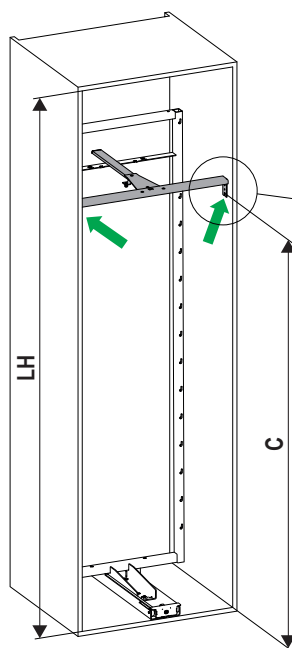


PZ2



4x

4x



min. LH	FH	C
1300	1136	991
1400	1236	1091
1700	1536	1391
1800	1636	1491

# TANDEM solo



**i**

Bohrpositionen für die CNC-Bearbeitung  
Drilling positions for CNC machining



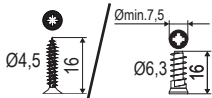
1x



1x

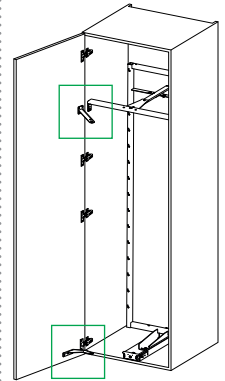
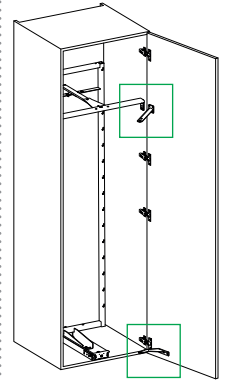
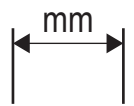
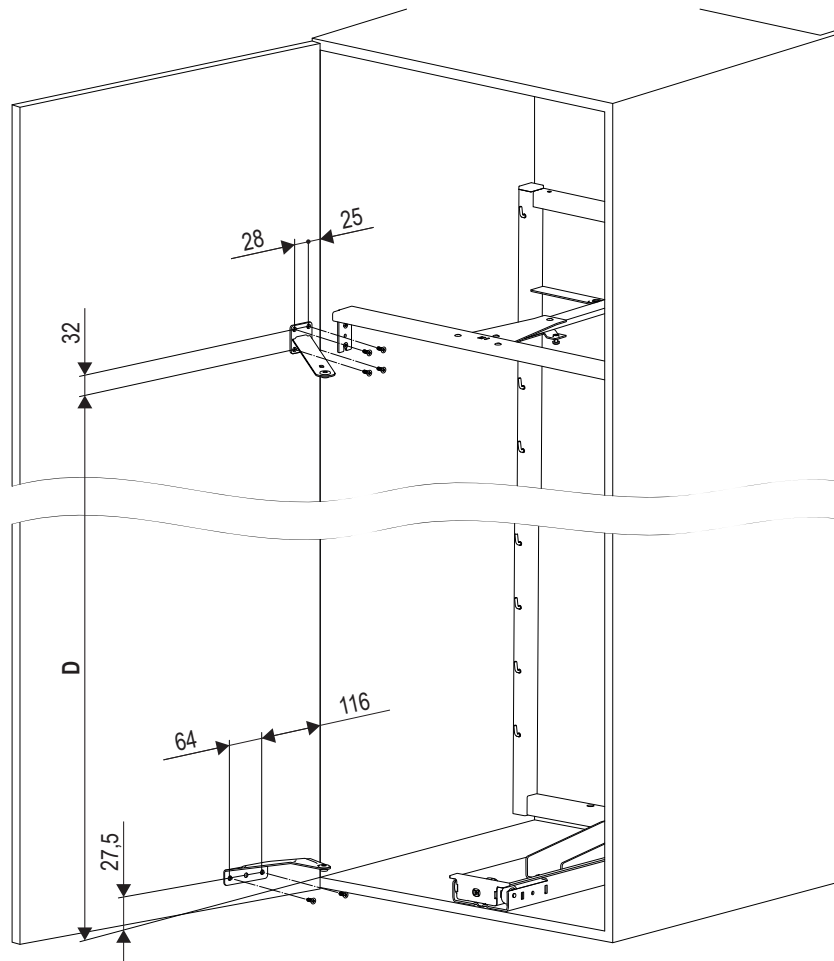
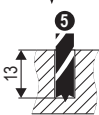


PZ2



6x

6x



FH	D
1136	1002
1236	1102
1536	1402
1636	1502

