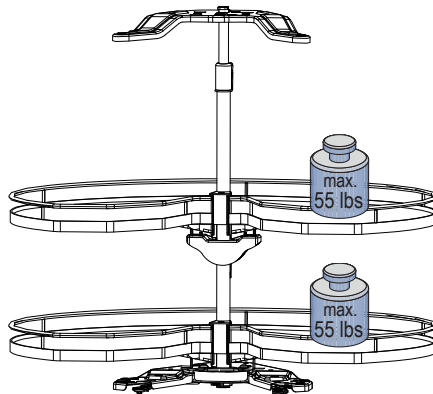


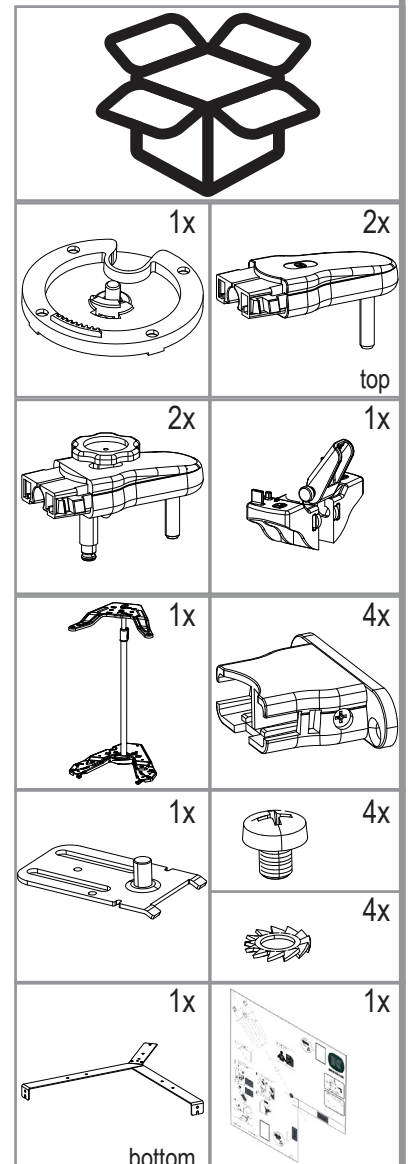
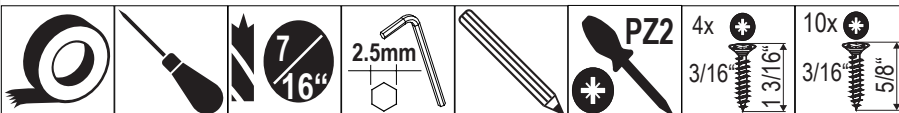
www.cleverstorage.com/revo

Mounting Instructions

Corner Carousel Fitting for
faceframe or frameless
cabinets



needed tools + screws



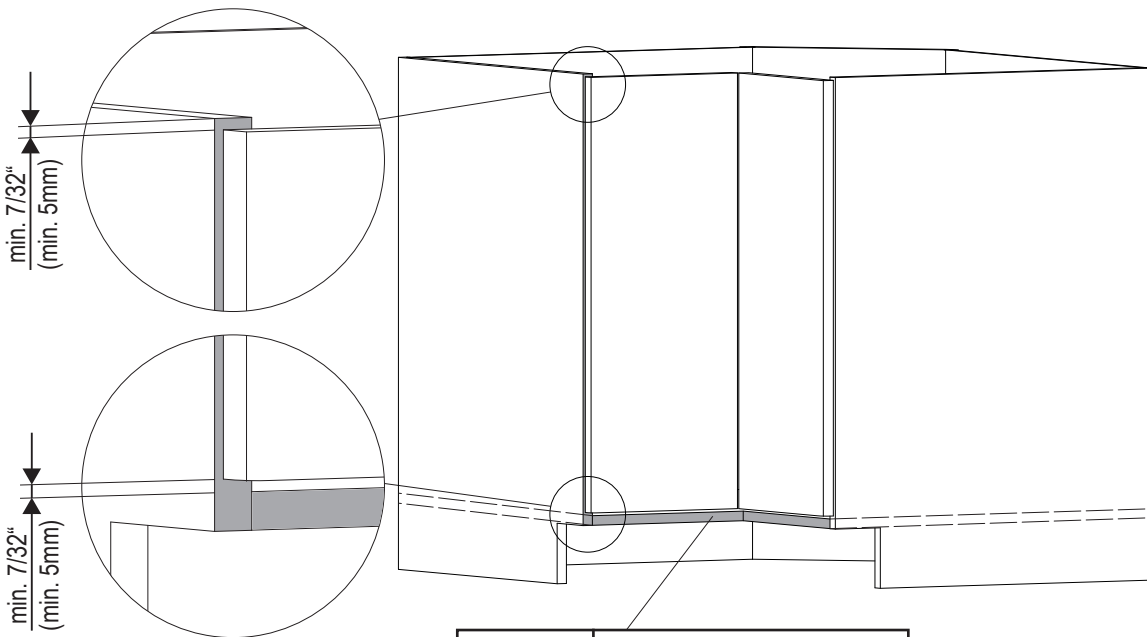
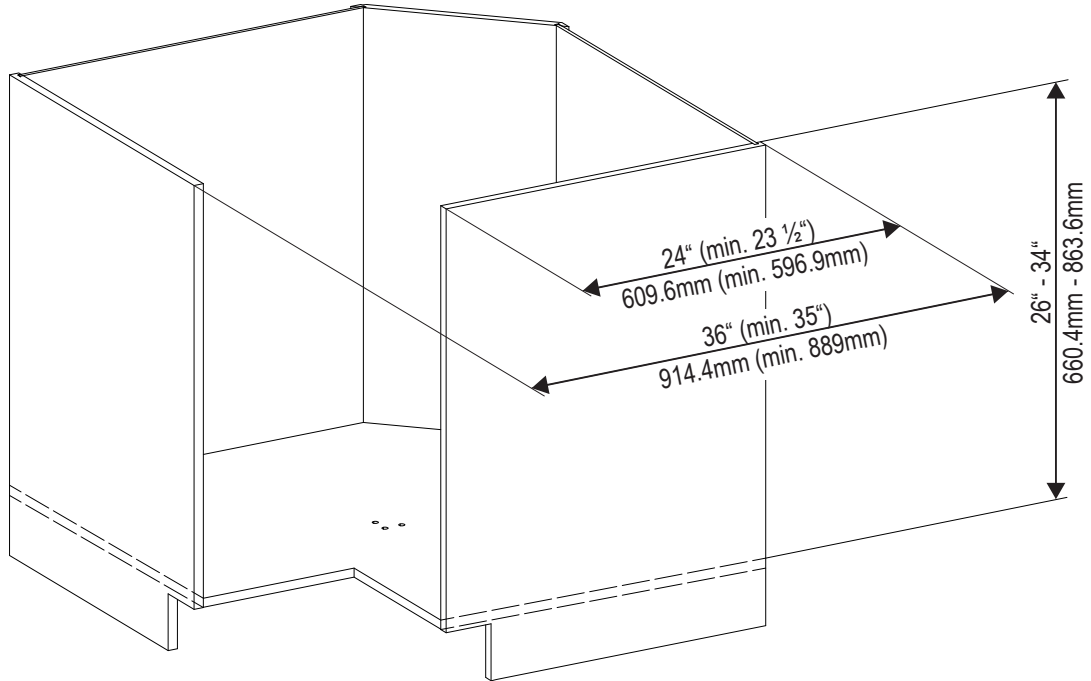
Symbole · Symbols · Symboles · Simboli · Símbolos · Símbolos · Merkit · Symboler · Symboly · Symbole
Символы · Semboller · Σύμβολα · 記号 · 标志

	DE Warnung! IT Avvertenza! FI Varoitus! PL Ostrzeżenie! TR Uyarı! JP 警告	UK Warning! ES ¡Advertencia! DK Advarsel! RU Внимание! GR Προειδοποίηση!	FR Avertissement ! PT Aviso! CZ Výstraha!
	DE Nicht korrekt! IT Non corretto! FI Väärin! PL Nieprawidłowo! TR Doğru değil! JP 正しくありません	UK Incorrect! ES ¡Incorrecto! DK Ikke korrekt! RU Неправильно! GR Όχι σωστό!	FR Incorrect ! PT Incorrecto! CZ Nesprávně!
	DE Korrekt! IT Corretto! FI Oikein! PL Prawidłowo! TR Doğru! JP 正しいです	UK Correct! ES ¡Correcto! DK Korrekt! RU Правильно! GR Σωστό!	FR Correct ! PT Correcto! CZ Správně!
	DE Fixieren/fixiert! IT Fissare/fissato! FI Kiinnittää/kiinnitetty! PL Zamocować/zamocowane! TR Sabitleme/sabit! JP 固定する	UK Secure/Secured! ES ¡Fijar/fijado! DK Spænde/spændt! RU Заблокировать / заблокировано! GR Στερέωση/στερεωμένο!	FR Fixer/fixé PT Fixar/fixo! CZ Upevnit/upevněno!
	DE Lösen/gelöst! IT Allentare/allentato! FI Irrota/irrotettu! PL Zwolnić/zwolnione! TR Çıkarma/çikik! JP はずす	UK Release/Released! ES ¡Soltar/suelto! DK Løse/løst! RU Разблокировать / разблокировано! GR Λύση/λυμένο!	FR Détacher/détaché PT Soltar/solto! CZ Povolit/povoleno!
	DE Keinen Akkuschauber verwenden! IT Non utilizzare un avvitatore a batteria! FI Älä käytä akkuruuvinväänintä! PL Nie używać wkrętarki akumulatorowej! TR Akülü vidalama makinesi kullanmayın! JP コードレススクリュードライバを使用しないでください。	UK Do not use a cordless screwdriver! ES ¡No utilizar taladro atornillador! DK Brug ikke batteriskruetrækker! RU Не использовать шуруповёрт с аккумуляторным питанием! GR Μη χρησιμοποιείτε επαναφορτιζόμενο κατασβίδι!	FR Ne pas utiliser de tournevis à piles PT Não usar aparafusadora sem fio! CZ Nepoužívejte akušroubovák! GN 不可使用电动螺丝刀！
	DE PZ2-Schraubendreher verwenden! IT Usare il cacciavite PZ2! FI Käytää PZ2-ruuvitalttaa! PL Użyć wkrętaka PZ2! TR PZ2-Tornavidaşı kullanın! JP 手動のスクリュードライバ使用してください。	UK Use a PZ2 screwdriver! ES ¡Utilizar un destornillador PZ2! DK Brug PZ2-skruetrækker! RU Использовать отвёртку PZ2! GR Χρησιμοποιείτε κατασβίδι PZ2!	FR Utiliser un tournevis PZ2 PT Usar chave de parafusos PZ2! CZ Použijte křížový šroubovák PZ2! GN 请使用PZ2螺丝扳手！
	DE Optionales Element! IT Elemento opzionale! FI Valinnainen elementti! PL Element opcjonalny! TR Seçenekli eleman! JP 最適なエレメントです。	UK Optional element! ES ¡Elemento opcional! DK Valgfrit element! RU Необязательный элемент! GR Προαιρετικό στοιχείο!	FR Élément optionnel PT Elemento opcional! CZ Volitelný prvek! GN 可选项！
	DE Alternatives Element! IT Elemente alternative! FI Alternatiiv elementti! PL Element alternatywny! TR Alternatif eleman! JP 代替要素！	UK Alternative element! ES ¡Elemente alternative! DK Valgtelement! RU Альтернативная элемент! GR Εναλλακτικό στοιχείο!	FR Element alternatif! PT Elemente alternativo! CZ Alternativní dílec! GN 另类的元素！
	DE Klick-Geräusch beim Einrasten! IT Quando si innesta si sente un clic! FI Lukittuessa kuuluu klik-ääni! PL Trzask przy zaskakowaniu! TR Birbirine geçişinde tık sesi oluşur! JP はめるときにカチツという音を確認してください。	UK Audible click on engagement! ES ¡Cuando encaja se oye un clic! DK Kliklyd ved montering! RU Щелчок при фиксации! GR Να ακουστεί ο κλικ κατά την ασφάλιση!	FR « Clic » lors de l'encliquetage PT Ruído de clique ao engatar! CZ Slyšitelné zavaknutí! GN 嵌入时有咔嚓声！
	DE Alle Maße in mm! IT Tutte le dimensioni in mm! FI Kaikki mitat mm! PL Wszystkie wymiary w mm! TR Tüm ebatlar mm bazında! JP すべての単位は ミリメートルです。	UK All dimensions in mm! ES ¡Todas las medidas son en mm! DK Alle mål er mm! RU Все размеры в мм! GR Όλες οι διαστάσεις σε mm!	FR Toutes les dimensions en mm ! PT Todas as medidas em mm! CZ Všechny rozměry v mm! GN 所有尺寸单位均为毫米！
	DE Korrosionsprüfung nach DIN EN ISO 6270-2 IT Prova di corrosione secondo la norma DIN EN ISO 6270-2 FI DIN EN ISO 6270-2 muk. korroosioetastus PL Badanie odporności na korozję wg DIN EN ISO 6270-2 TR DIN EN ISO 6270-2'ye uygun Korozyon denetimi JP DIN EN ISO 6270-2標準の腐食検査	UK Corrosion test according to DIN EN ISO 6270-2 ES Prueba de corrosión según DIN EN ISO 6270-2 DK Korrosionsprøvnng iht. DIN EN ISO 6270-2 RU Испытание на коррозионную стойкость согласно DIN EN ISO 6270-2 GR Δοκιμή διάβρωσης κατά DIN EN ISO 6270-2	FR Contrôle de la corrosion selon DIN EN ISO 6270-2 PT Ensaio de corrosão conforme DIN EN ISO 6270-2 CZ Korozní zkouška dle DIN EN ISO 6270-2 GN 腐蚀检测符合 DIN EN ISO 6270-2 标准

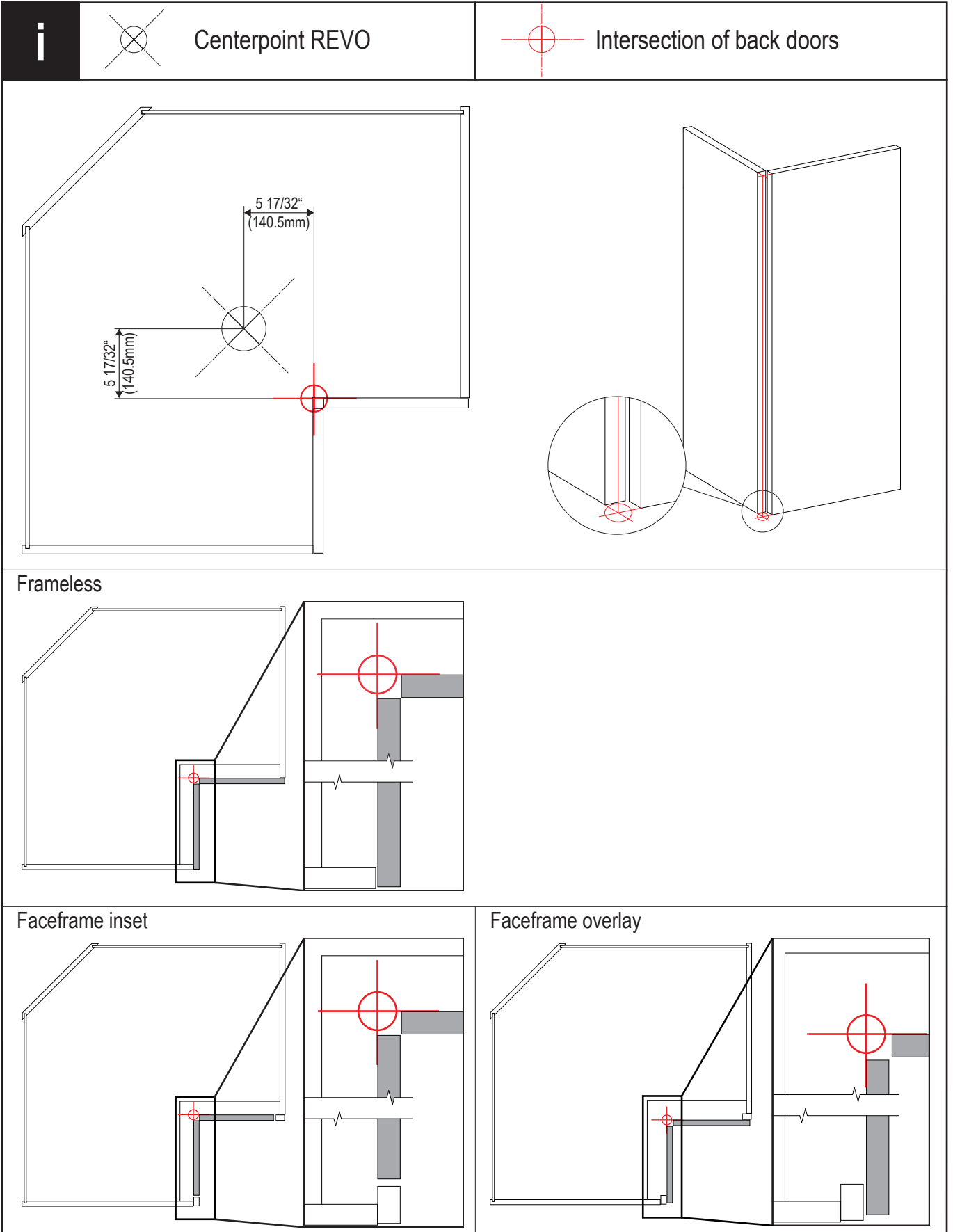
DE Die technischen Darstellungen und Maßangaben – auch bei Abbildungen und Zeichnungen – sind unverbindlich. Konstruktions-verbesserungen sind vorbehalten! **UK** Technical information and stated dimensions (including in illustrations and drawings) must not be regarded as binding. Design subject to change without notice (in interest of improvement)! **FR** Les illustrations techniques et les cotes – y compris sur les schémas et les dessins – sont non contractuelles. Sous réserve d'améliorations de la construction ! **IT** Le rappresentazioni tecniche e le indicazioni delle dimensioni – anche nelle figure e nei disegni – non sono vincolanti. Con riserva di miglioramenti di progettazione! **ES** Las descripciones técnicas y los datos dimensionales, inclusive los incluidos en fotos y figuras, son meramente orientativos y no vinculantes. ¡Reservado el derecho a mejoras constructivas! **PT** As descrições técnicas e as indicações de medidas – também em ilustrações e desenhos – não são de natureza imperativa. Salvo melhoramentos de construção! **FI** Tekniset piirrokset ja mitat – myös kuvissa ja piirroksissa olevat – ovat sitoumuksetta. Oikeus tekniisiin parannuksiin pidätetään! **DK** De tekniske fremstillinger og måleangivelser – også i figurer og tegninger – er vejledende. Forbehold for konstruktionsforbedringer! **CZ** Technické znázornění a rozměry – i na obráz-cích a výkresech – jsou nezávazné. Konstrukční změny vyhrazeny! **PL** Prezentacje techniczne i dane wymiarowe – także na rysunkach – są niewiązące. Zmiany konstrukcyjne zastrzeżone! **RU** Иллюстрации технических деталей и указанные размеры, в том числе на рисунках и чертежах, являются ориентировочными. В конструкции возможны изменения! **TR** Teknik resimler ve ebat bilgileri –fotokopi ve çizimler dahil – bağlayıcı değil-dir. Konstrüksiyon düzeltmeleri saklı tutulmaktadır! **GR** Οι τεχνικές απεικονίσεις και οι διαστάσεις – ακόμα και αυτές που εμφανίζονται στα σχέδια – δεν θεωρούνται δεσμευτικές. Διατηρούμε την επιφύλαξη κατασκευαστικών βελτιώσεων! **JP** 技術データおよび寸法は、改良などによって変更されることがあります。 **GN** 技术图纸和数据 (即使在插图和图纸中) 均不具备法律效力。公司保留进行设计更改的权利!

i

Cabinet dimension

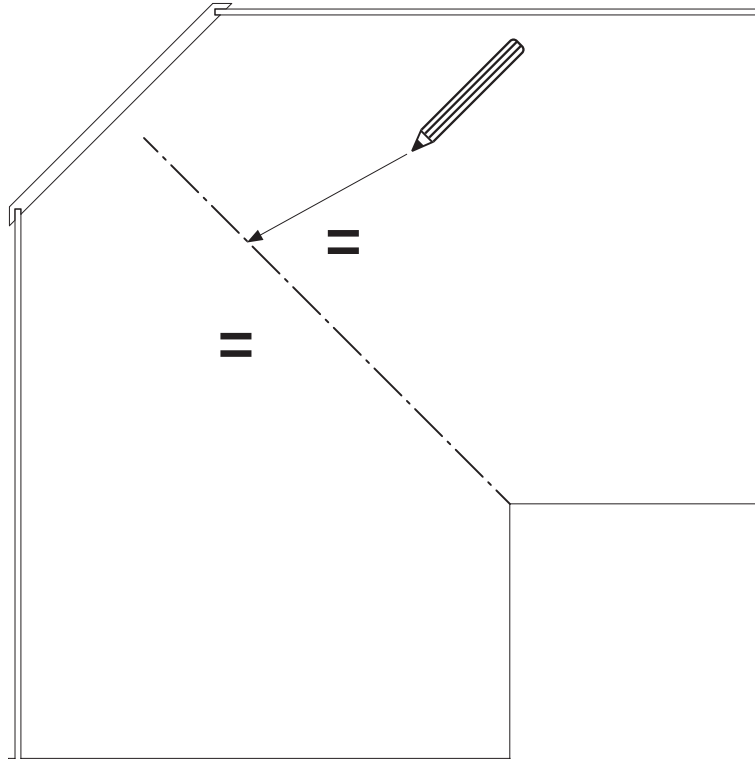
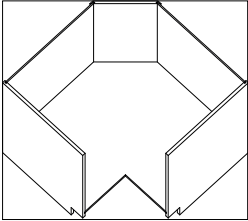


bottom floor not sagging

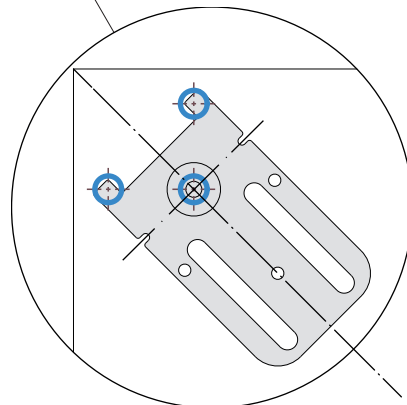
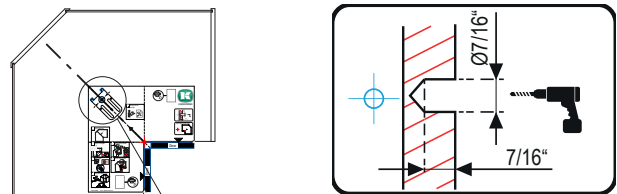
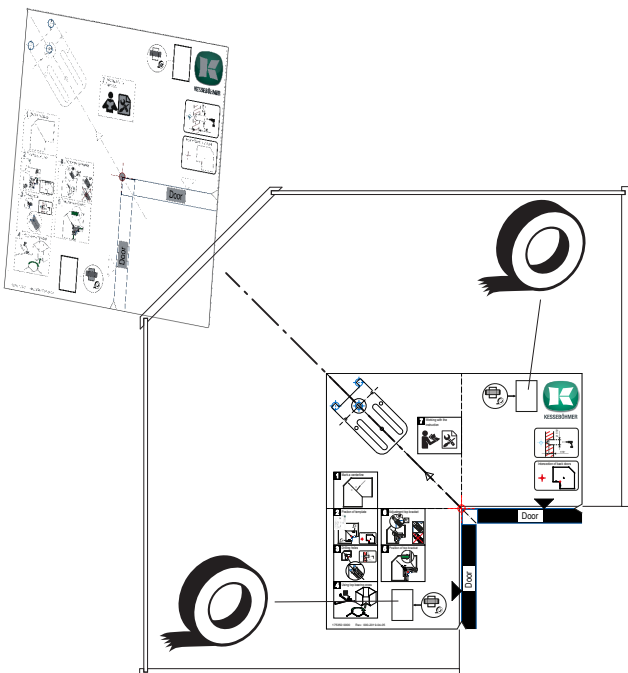


1

Mark a centerline

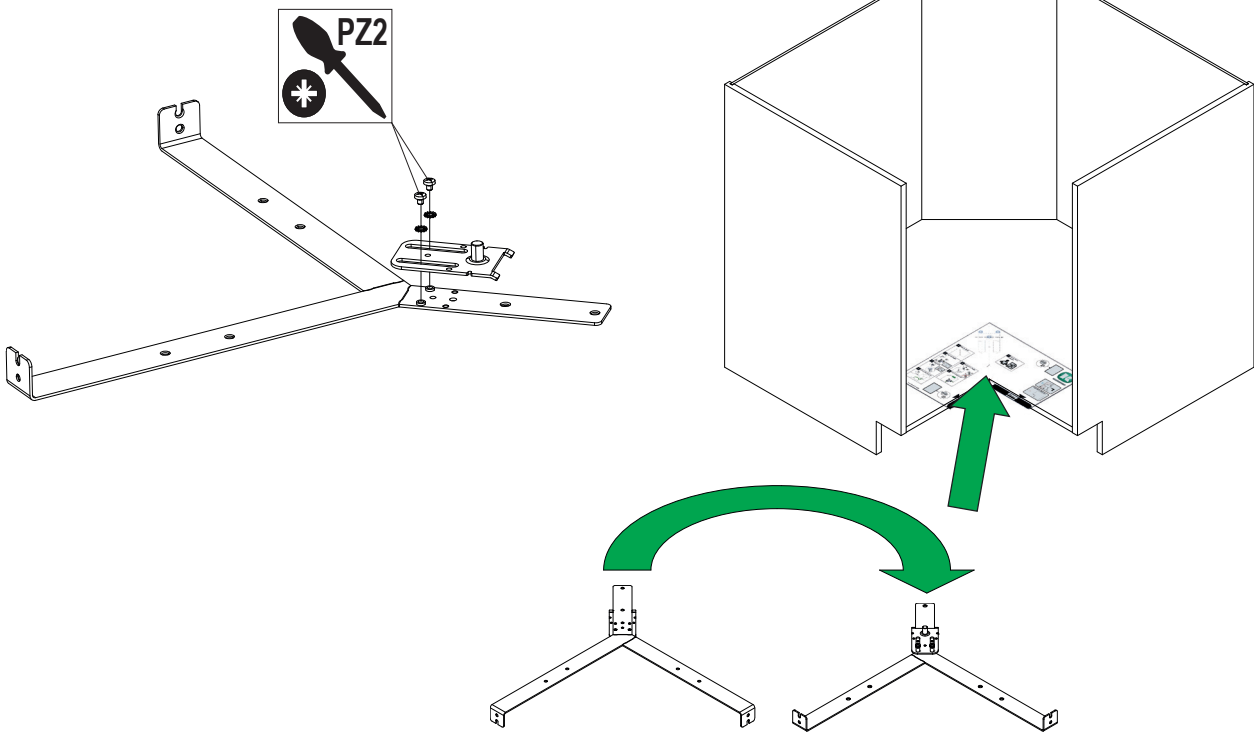


Using the template

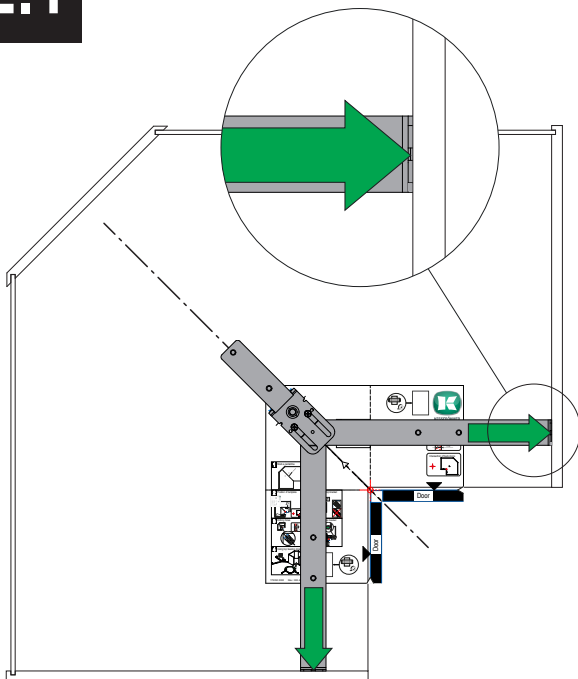


2

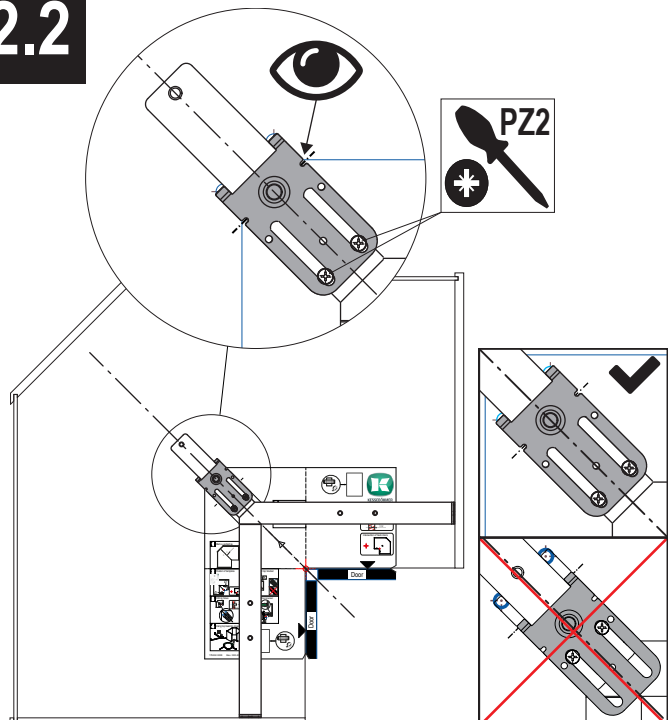
Position of the top bearing cross



2.1

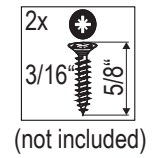
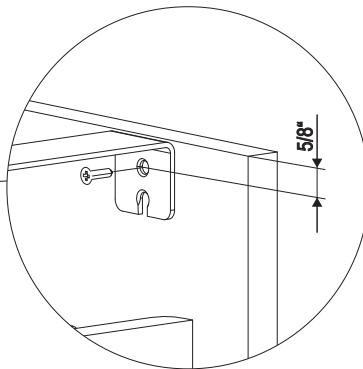
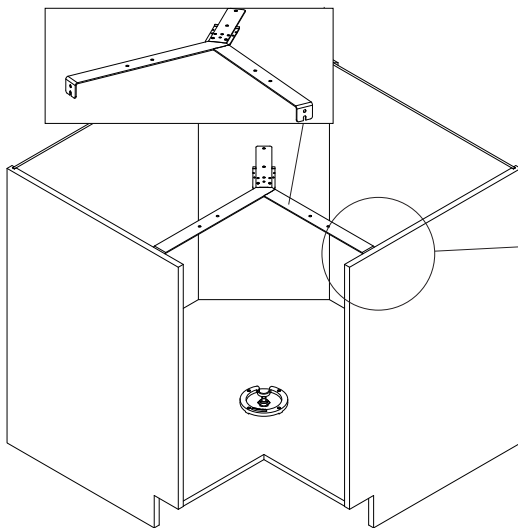
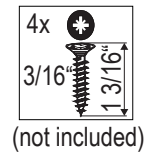
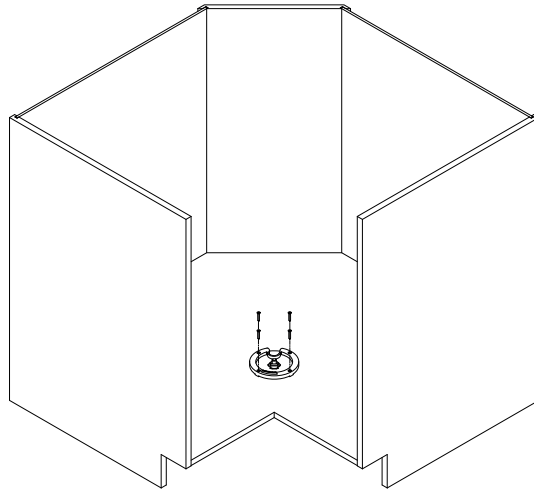


2.2

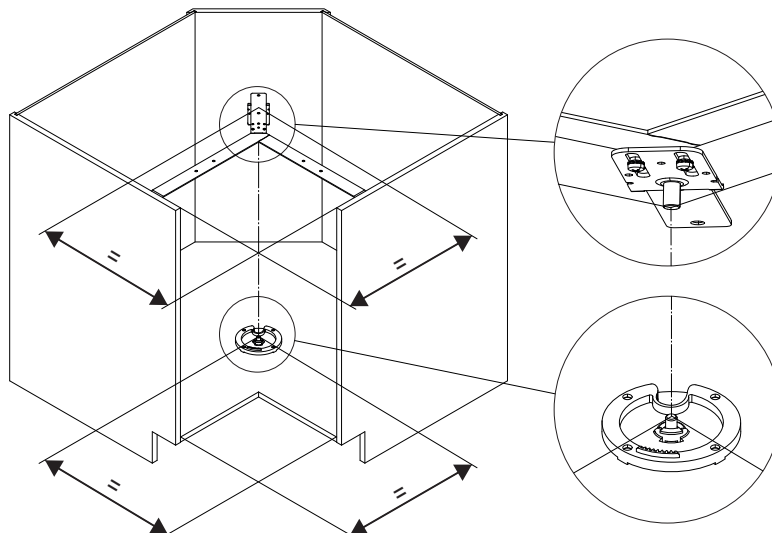


3

Install the bottom cam-plate and bearing-cross

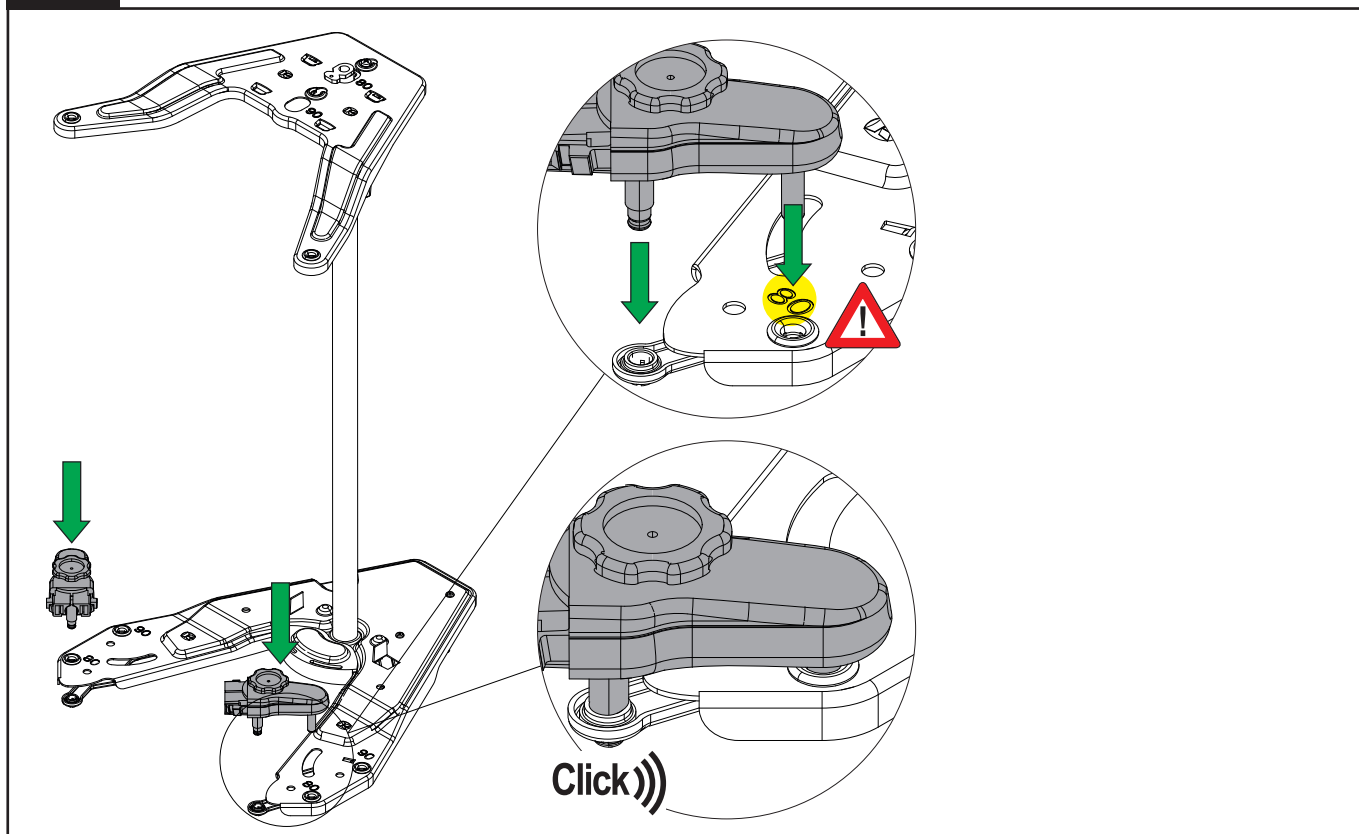


i



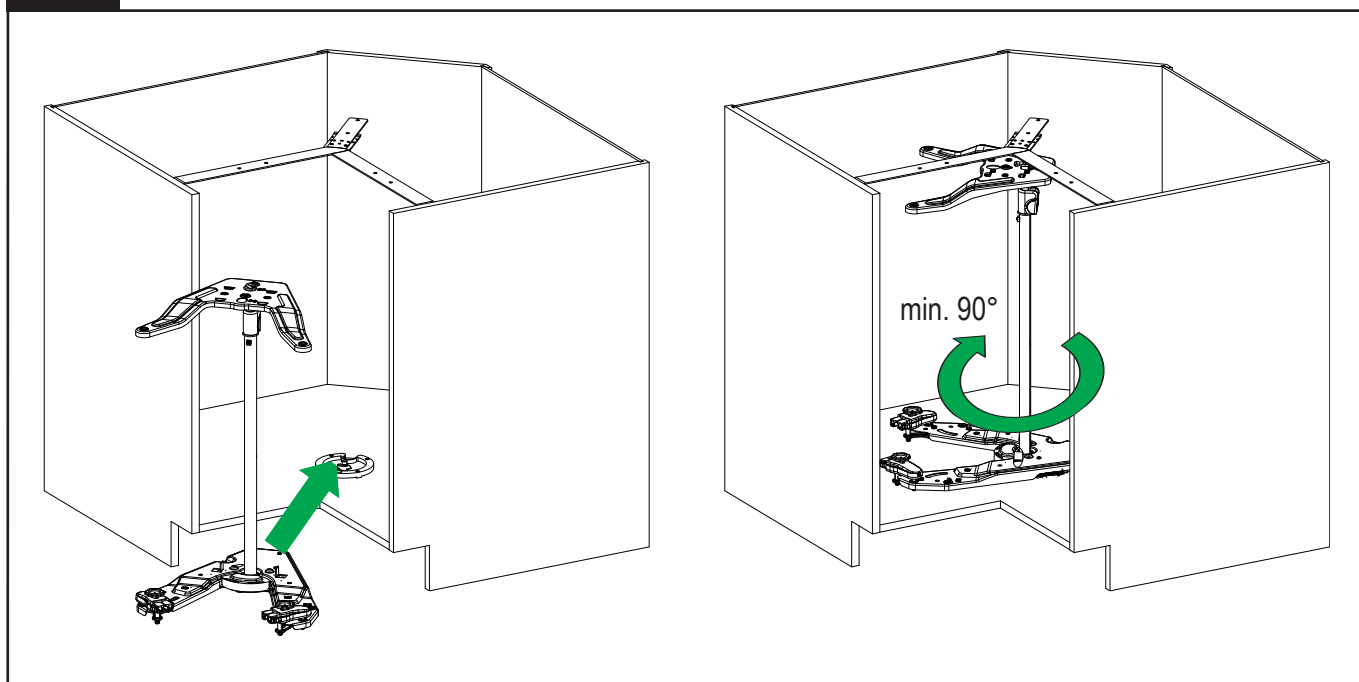
4

Install the bottom door-connectors

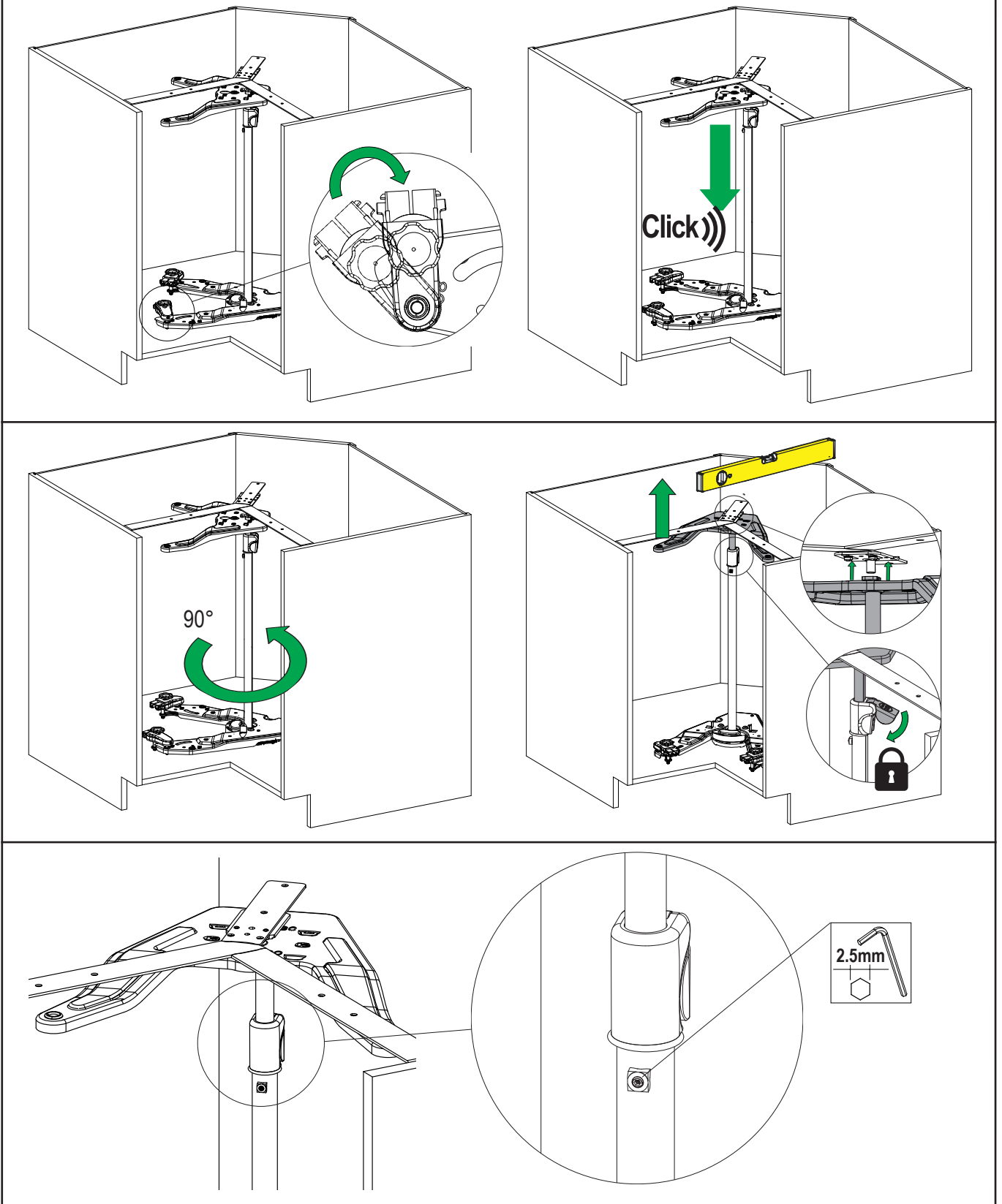


5.1

Install the REVO fitting inside the cabinet

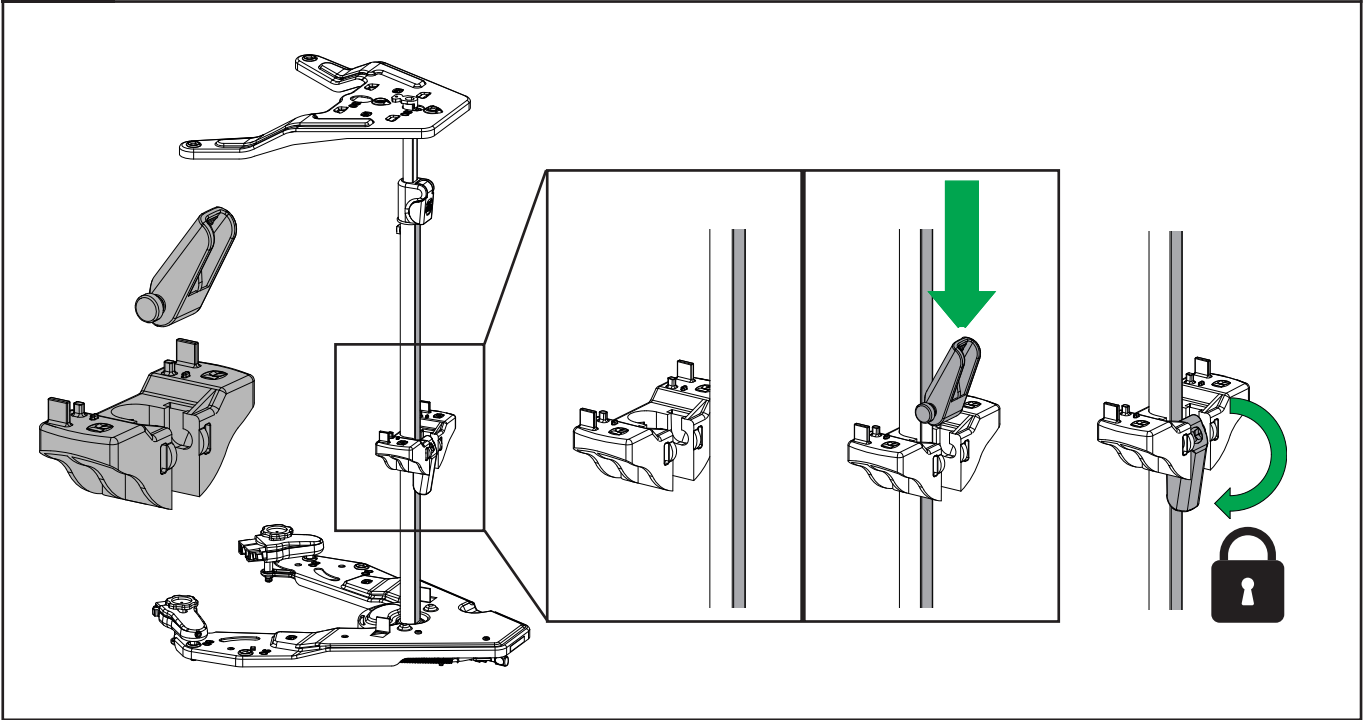


5.2 Install the REVO fitting inside the cabinet



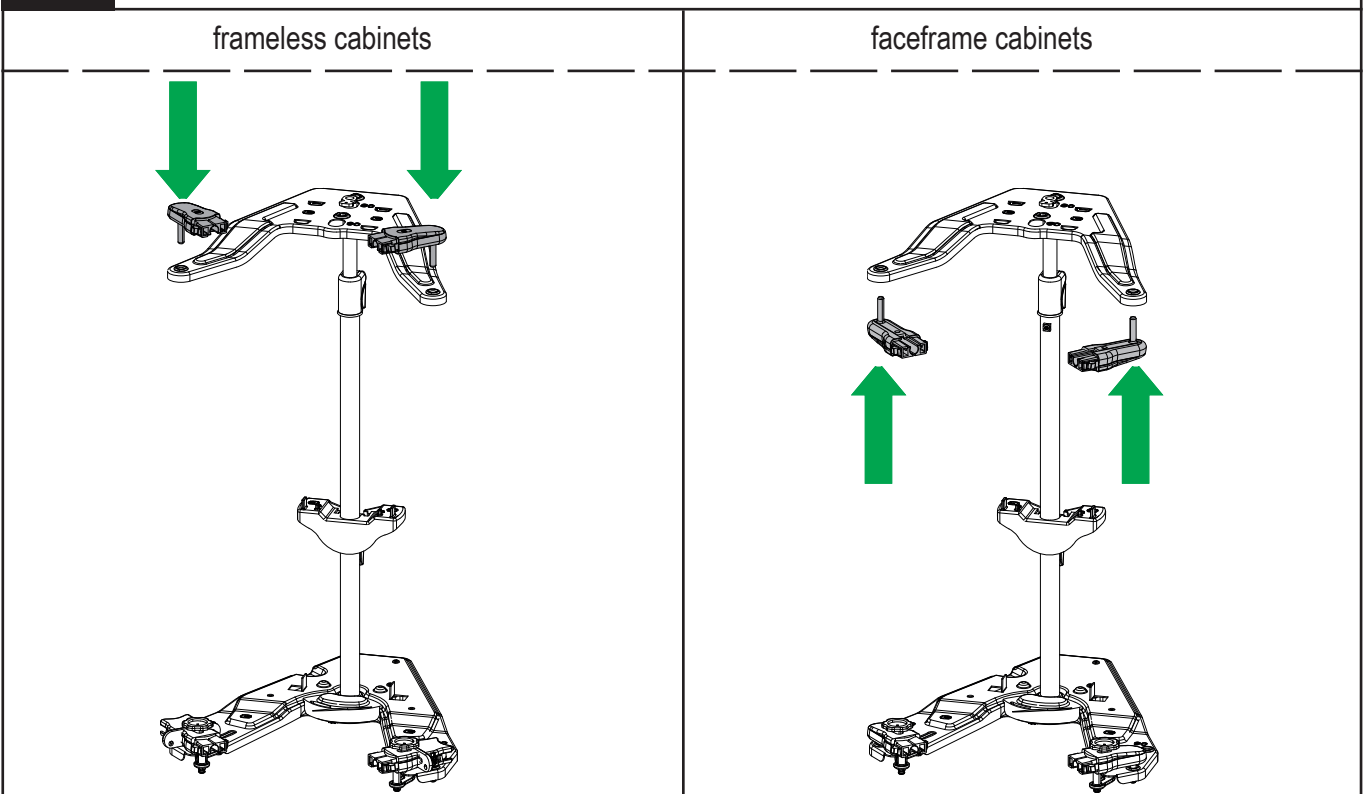
6

Mount the shelf support bracket



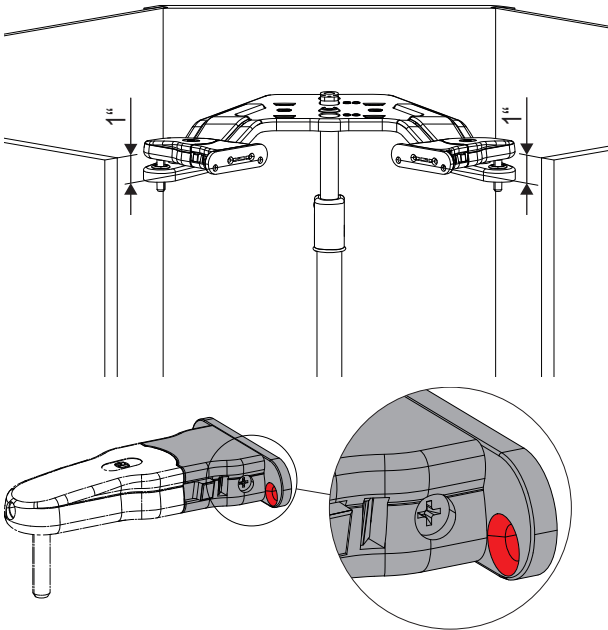
7

Top door-connectors



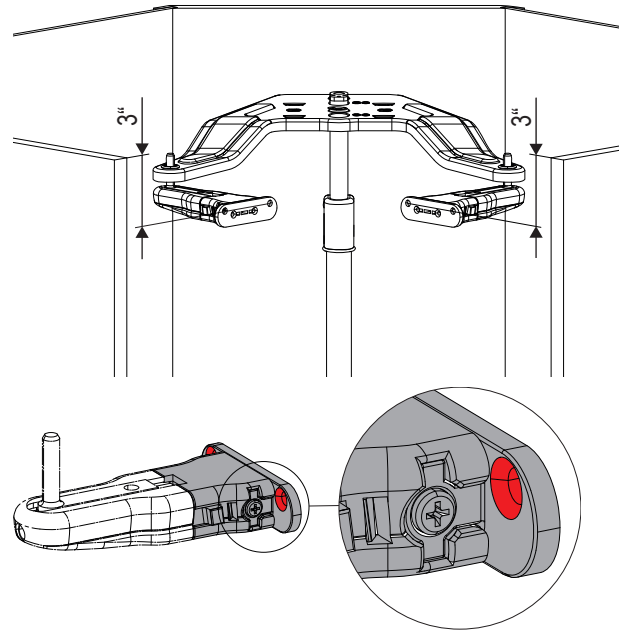
8.1 Door bracket positions

frameless

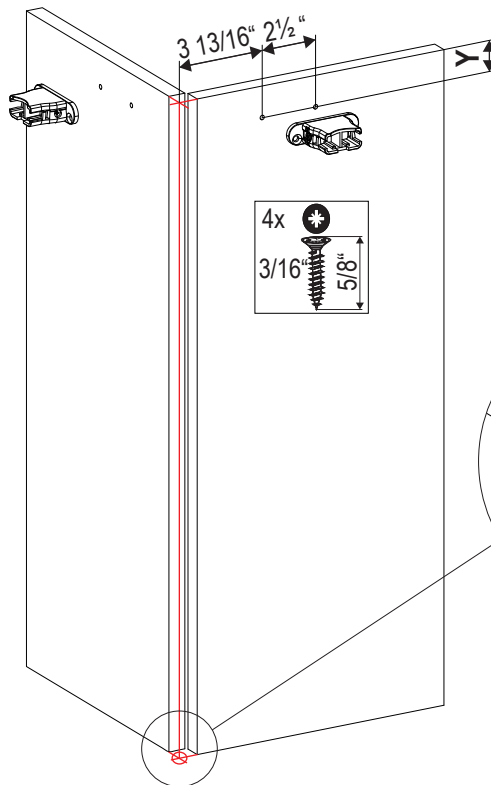


Y = 1" – Top door clearance

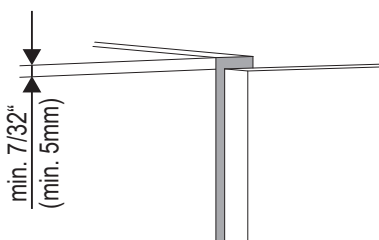
faceframe



Y = 3" – Top door clearance



Top door clearance

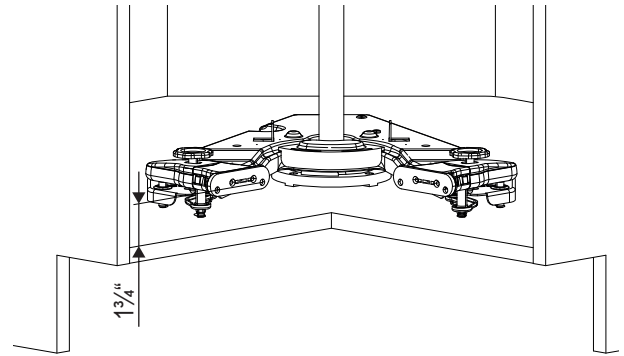
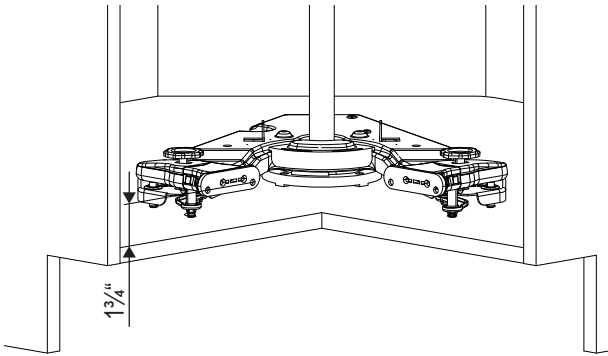


8.2

Door bracket positions

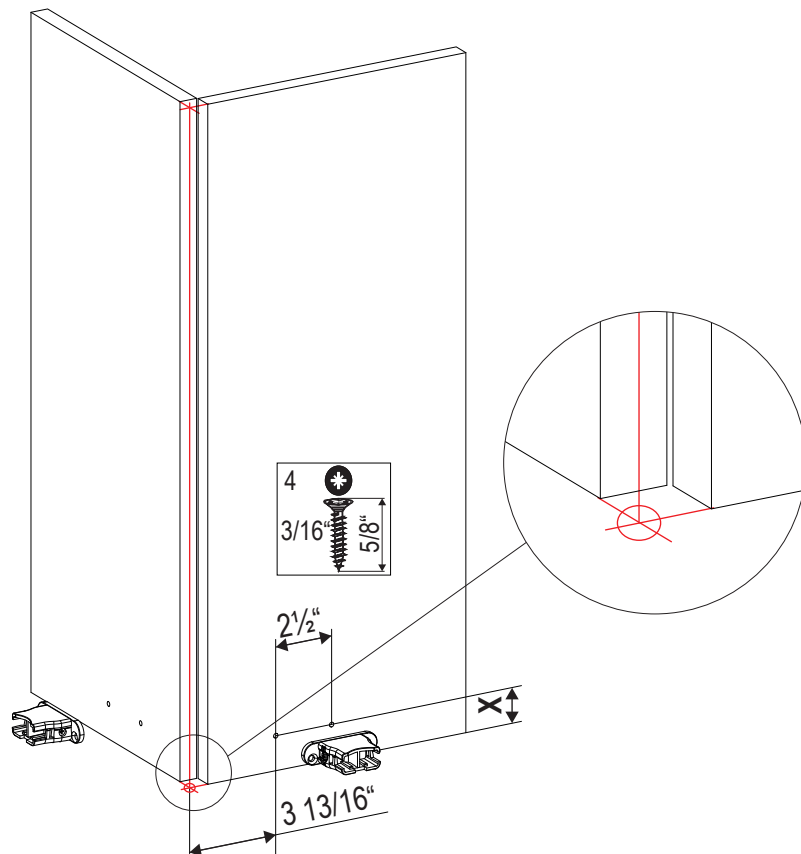
frameless

faceframe

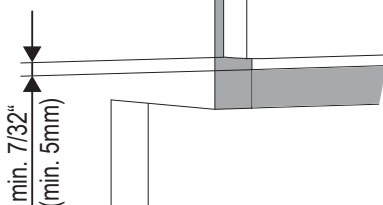


$X = 1\frac{3}{4}"$ – Bottom door clearance

$X = 1\frac{3}{4}"$ – Bottom door clearance

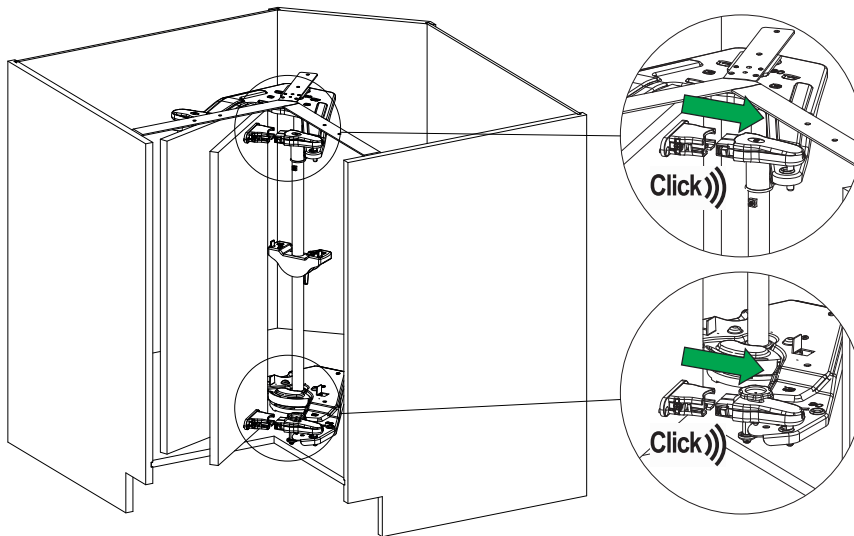


Bottom door clearance



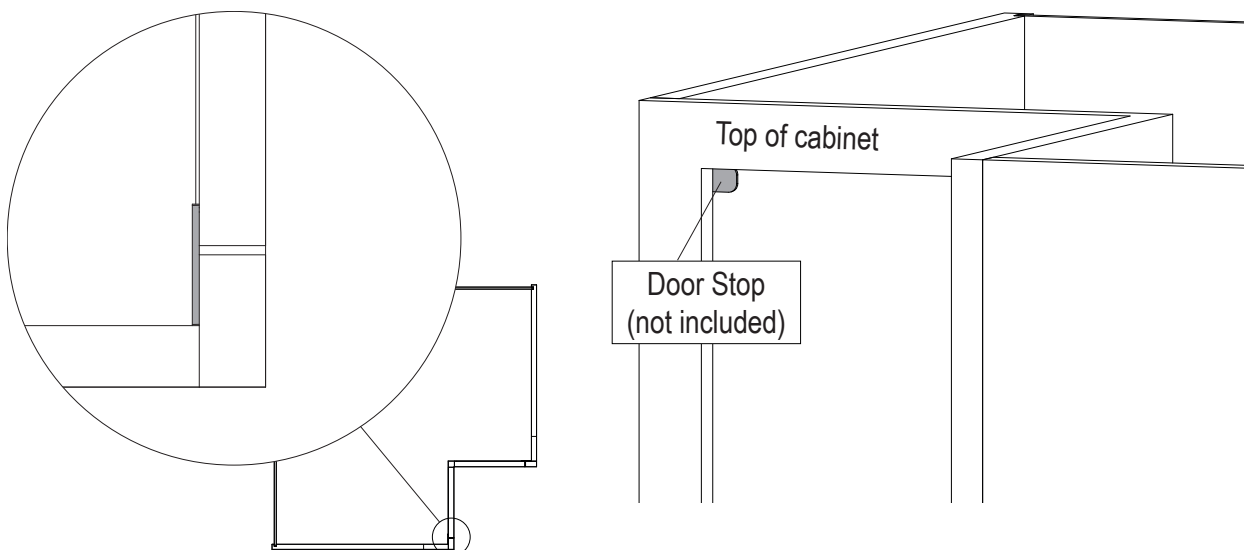
9

Attach the doors



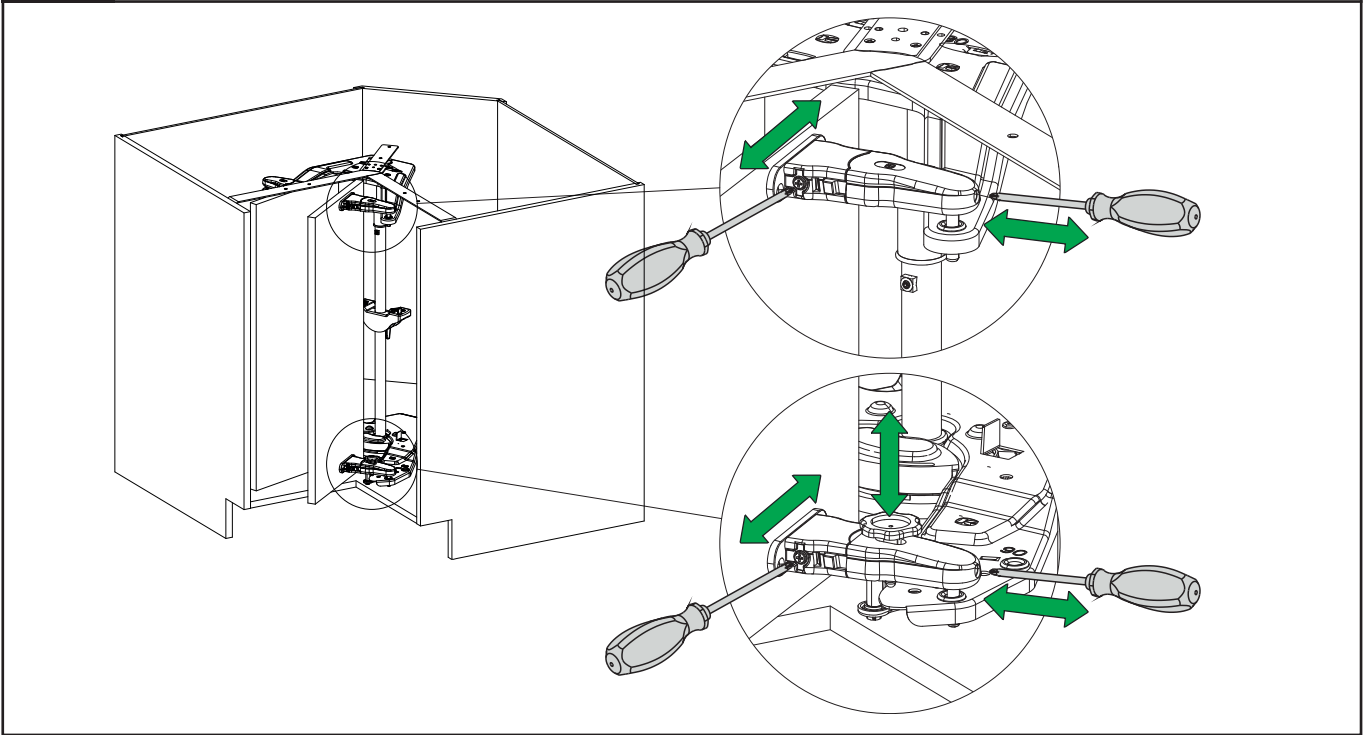
i

Faceframe inset



10

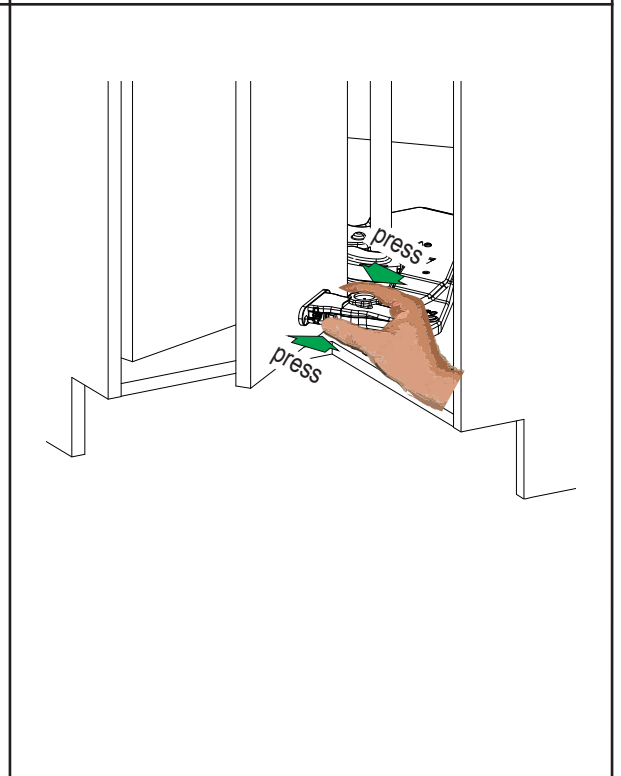
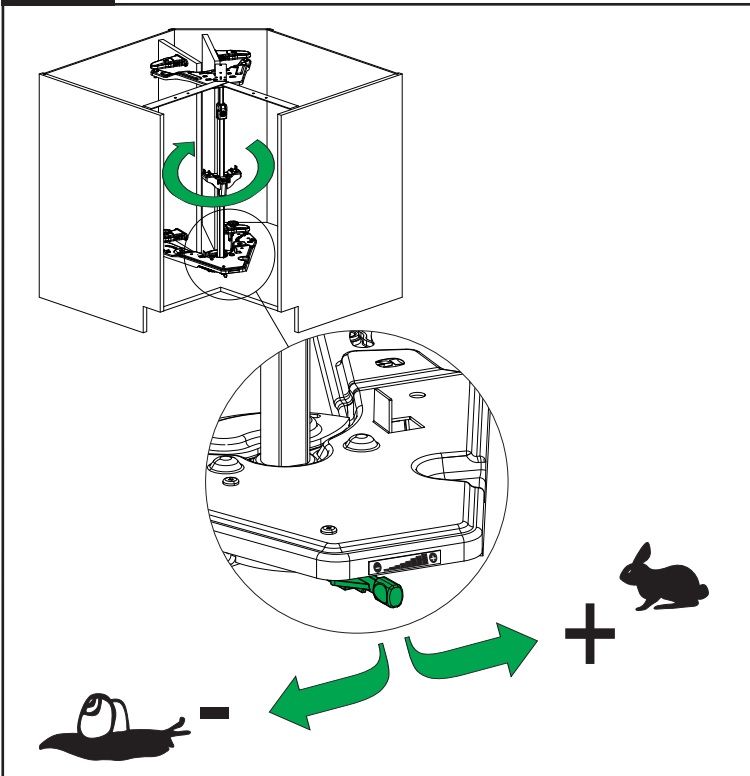
Adjustments



i

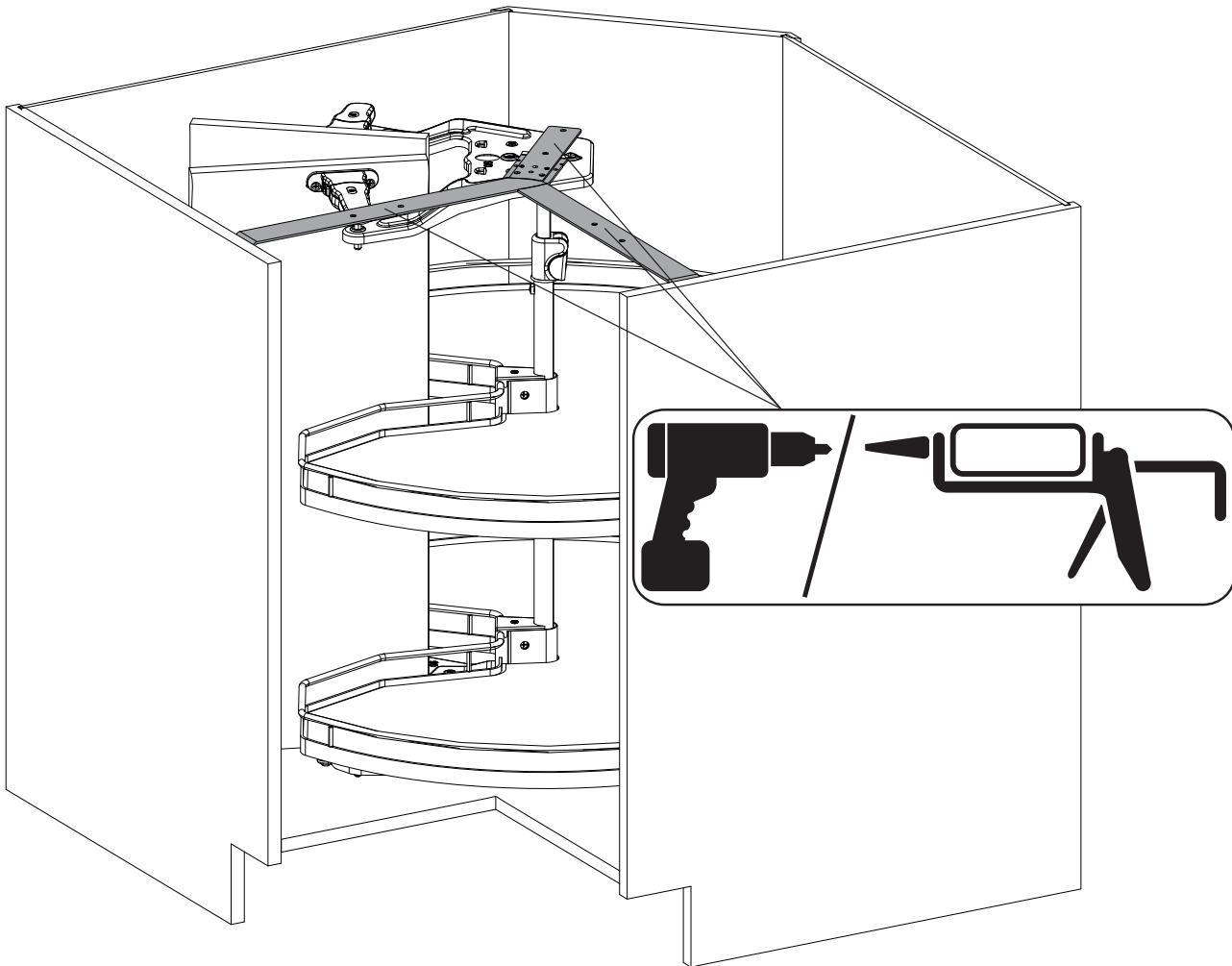
Closing speed of doors

Disassembly



11

Fixing the top bearing cross under the counter top



12

Attach the shelves (optional)

