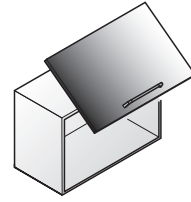


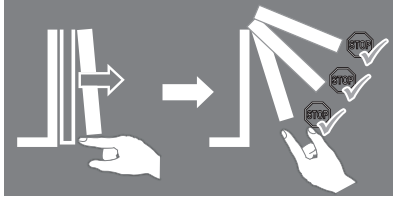


FREEswing pto

by Kesseböhmer



<http://support.kesseboehmer.de/freeswing>



+

+

+

+

2718209966 2718207500 2718207035

2720757035

4043970000

12.0001.010.469.0000.00

HDE 04/2018

KESSEBÖHMER

| i | | „mm“ | |
|----------|--|----------------------------------|----------------------------|
| | | | |
| | | | |
| | | | |
| | | | |
| | | | |
| | | | |
| 370 | 1,8 - 4,0 kg 3,4 - 6,5 kg 5,2 - 10,3 kg | S1sw pto S4sw pto S7sw pto | 272126 272129 272132 |
| 400 | 1,8 - 3,9 kg 3,3 - 6,3 kg 5,0 - 10,0 kg | S1sw pto S4sw pto S7sw pto | 272126 272129 272132 |
| 450 | 1,9 - 3,7 kg 3,2 - 6,1 kg 4,8 - 9,4 kg | S1sw pto S4sw pto S7sw pto | 272126 272129 272132 |
| 500 | 1,9 - 3,5 kg 3,0 - 5,8 kg 4,5 - 8,9 kg | S1sw pto S4sw pto S7sw pto | 272126 272129 272132 |
| 500 | 2,5 - 5,9 kg 5,0 - 10,0 kg 8,2 - 15,9 kg | S2sw pto S5sw pto S8sw pto | 272127 272130 272133 |
| 550 | 2,5 - 5,6 kg 4,8 - 9,6 kg 7,8 - 15,2 kg | S2sw pto S5sw pto S8sw pto | 272127 272130 272133 |
| 600 | 2,5 - 5,3 kg 4,7 - 9,3 kg 7,5 - 14,5 kg | S2sw pto S5sw pto S8sw pto | 272127 272130 272133 |
| 670 | 2,5 - 4,8 kg 4,5 - 8,8 kg 7,0 - 13,5 kg | S2sw pto S5sw pto S8sw pto | 272127 272130 272133 |
| 670 | 3,2 - 6,5 kg 5,7 - 11,3 kg 8,5 - 17,1 kg | S3sw pto S6sw pto S9sw pto | 272128 272131 272134 |
| 700 | 3,1 - 6,3 kg 5,6 - 11,1 kg 8,4 - 16,7 kg | S3sw pto S6sw pto S9sw pto | 272128 272131 272134 |
| 750 | 3,0 - 6,0 kg 5,4 - 10,7 kg 8,2 - 16,0 kg | S3sw pto S6sw pto S9sw pto | 272128 272131 272134 |
| 800 | 2,9 - 5,7 kg 5,3 - 10,3 kg 8,0 - 15,3 kg | S3sw pto S6sw pto S9sw pto | 272128 272131 272134 |

| i | | „mm“ | |
|-----------|----------|--------------------------|------------|
| | | | |
| | | | |
| 450 | 16 19 | 324 | 2719160038 |
| 500 | 16 19 | 374 | 2719170038 |
| 600 | 16 19 | 474 | 2719180038 |
| 800 | 16 19 | 674 | 2719190038 |
| 900 | 16 19 | 774 | 2719200038 |
| 1000 | 16 19 | 874 | 2719210038 |
| 1200 | 16 19 | 1074 | 2719220038 |
| KB | 16 19 | KB - (2 x K) - 88 | |

4043970000

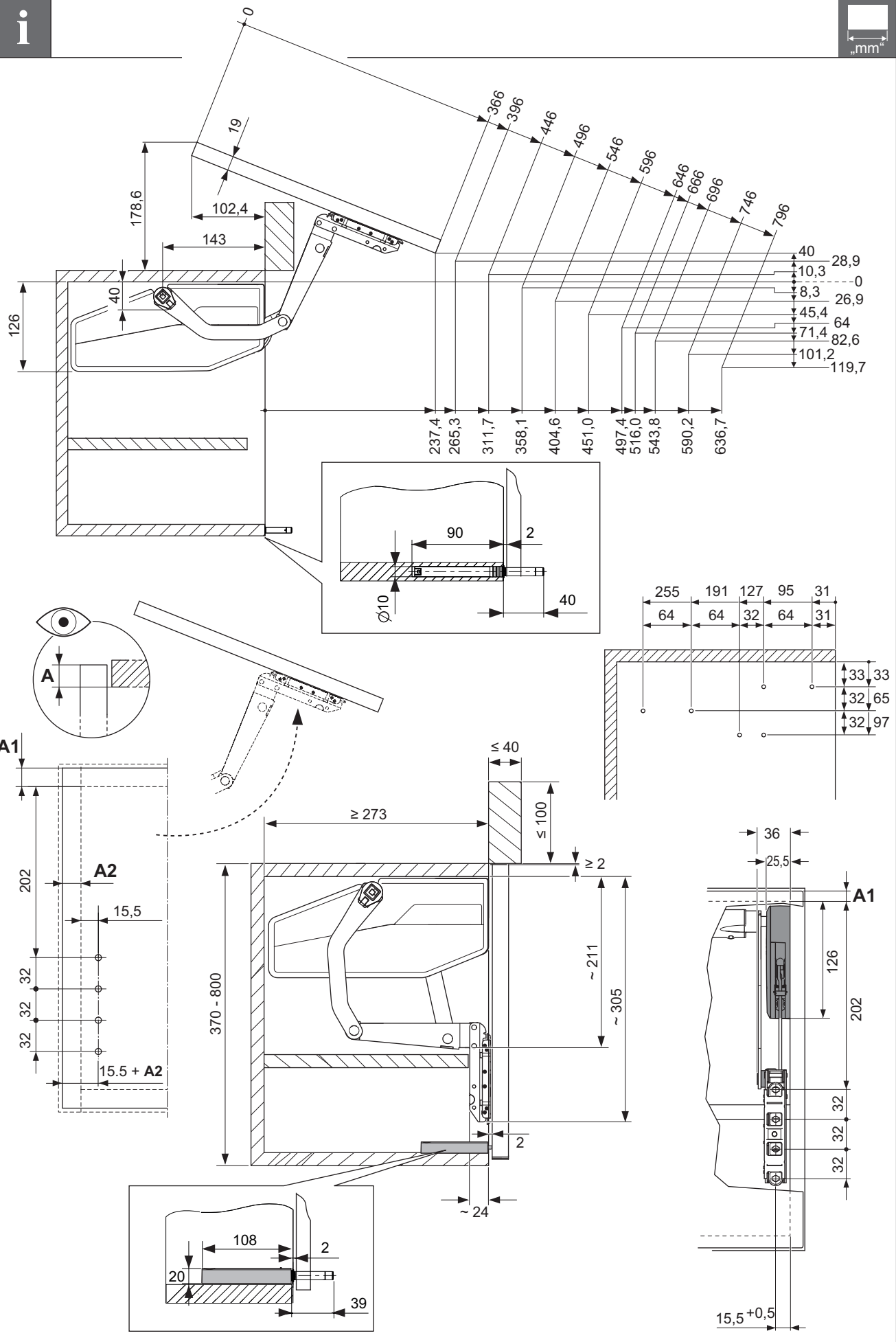
12.0001.010.469.0000.00

HDE 04/2018

KESSEBÖHMER

i

„mm“





4043970000


12.0001.010.469.0000.00

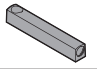
HDE 04/2018

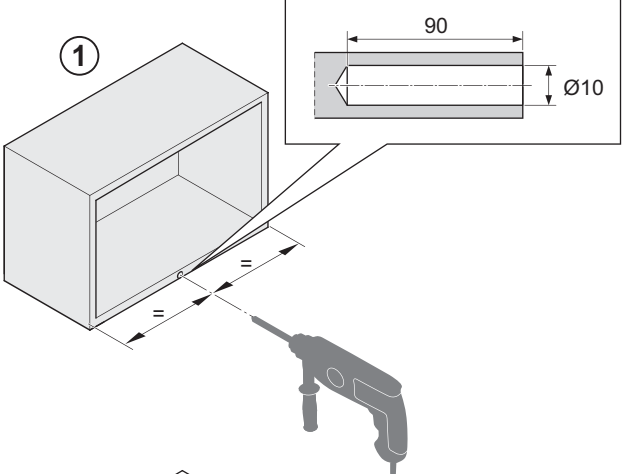
KESSEBÖHMER

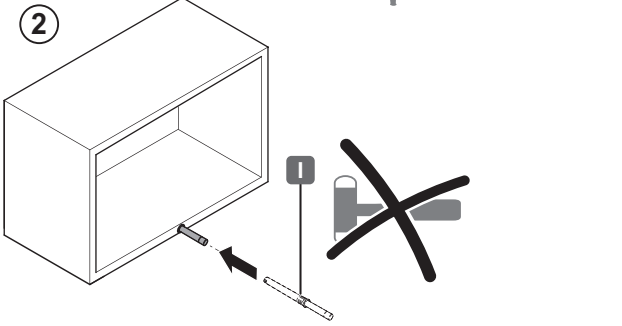
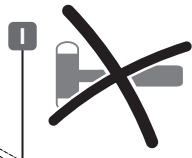
1  Ø 10 mm

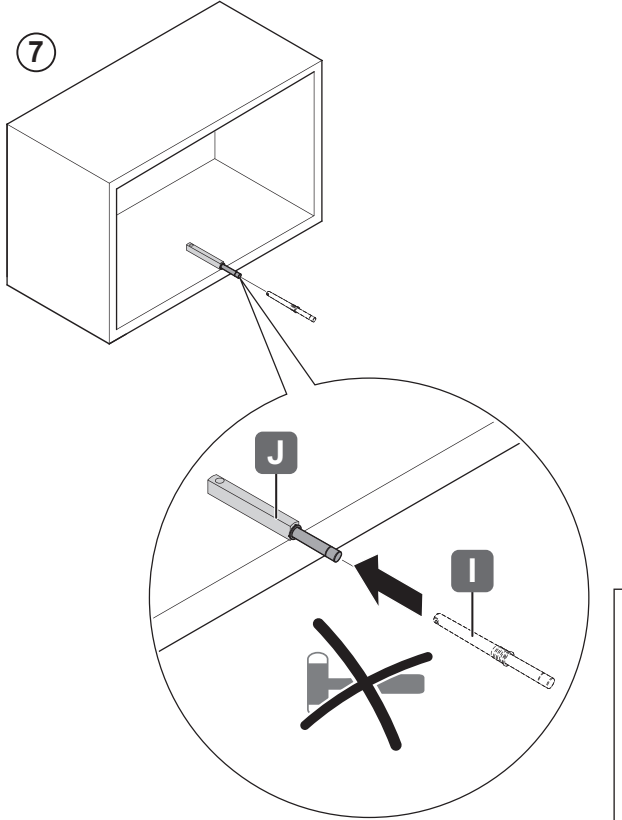

 **HOSPA** Ø 3.5 min. 14

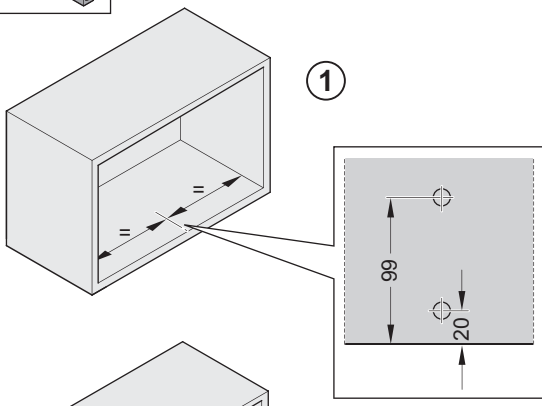


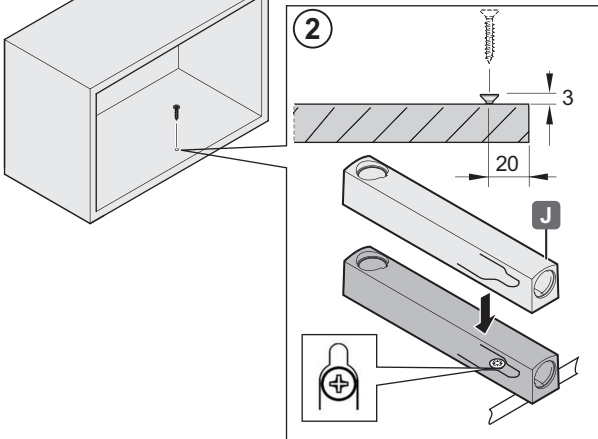
+ 

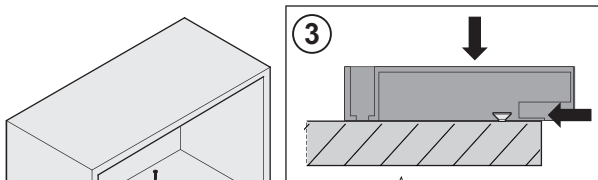
1  90 Ø10

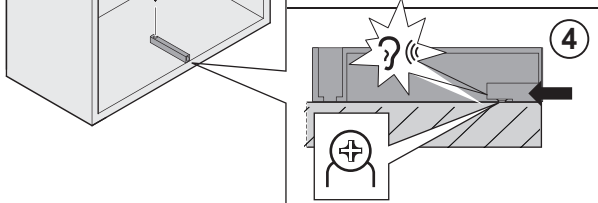
2  

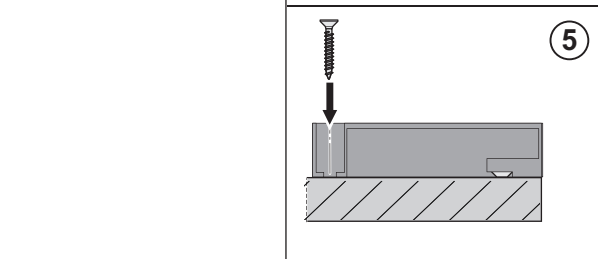
7  **J** 

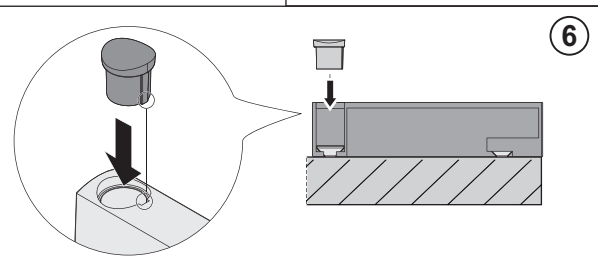
1  99 20

2  **J** **I** 3 20

3 

4  ? **I**

5 

6 

4043970000

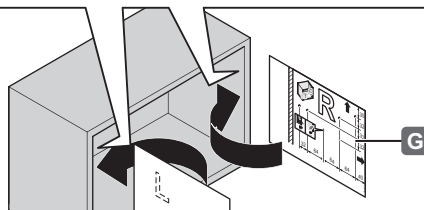
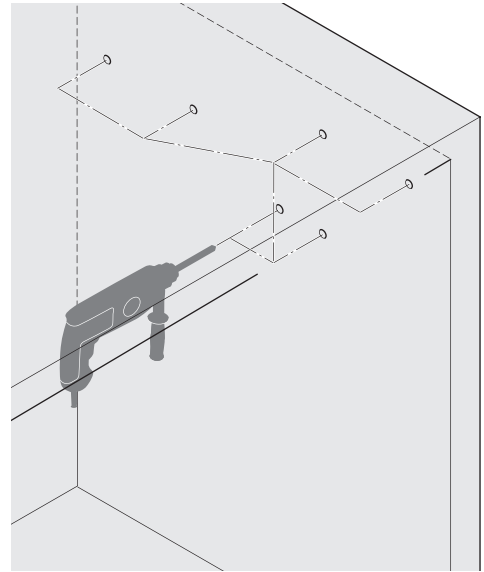
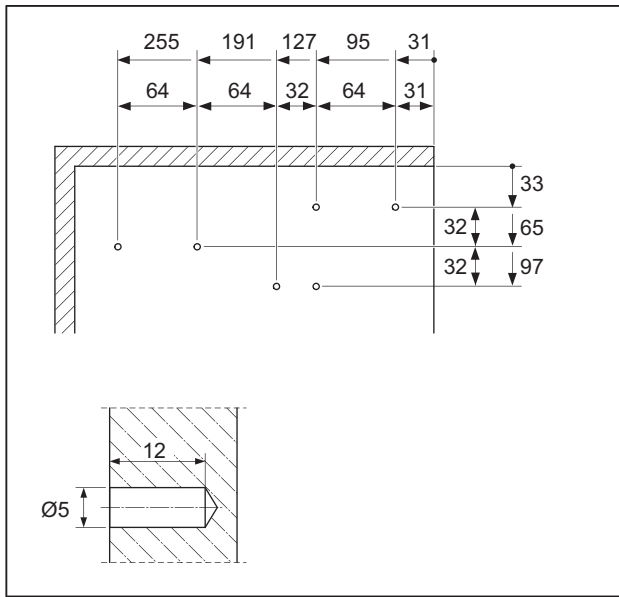
12.0001.010.469.0000.00

KESSEBÖHMER HDE 04/2018

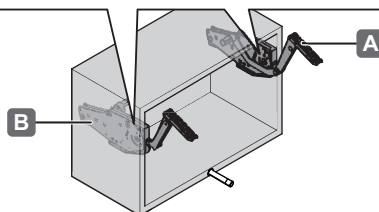
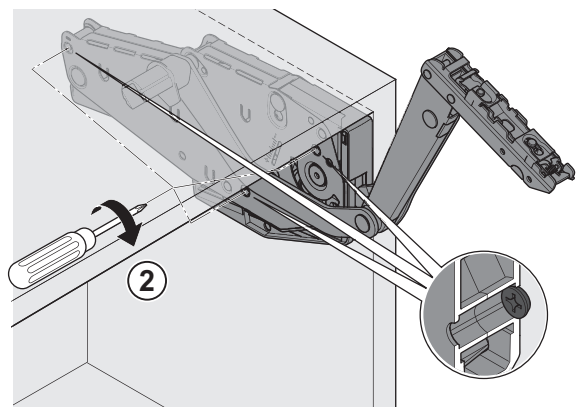
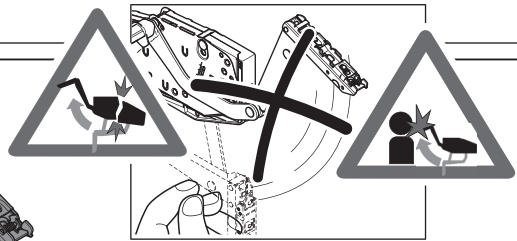
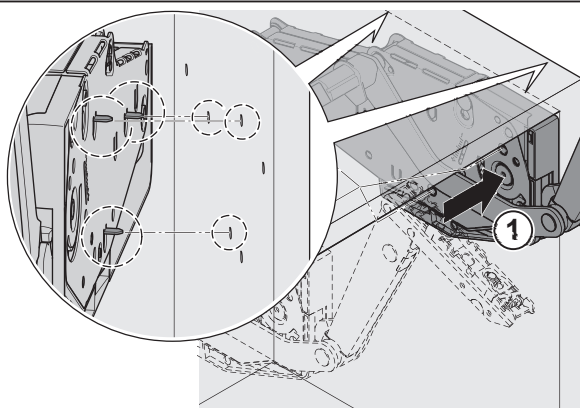
2



„mm“



3

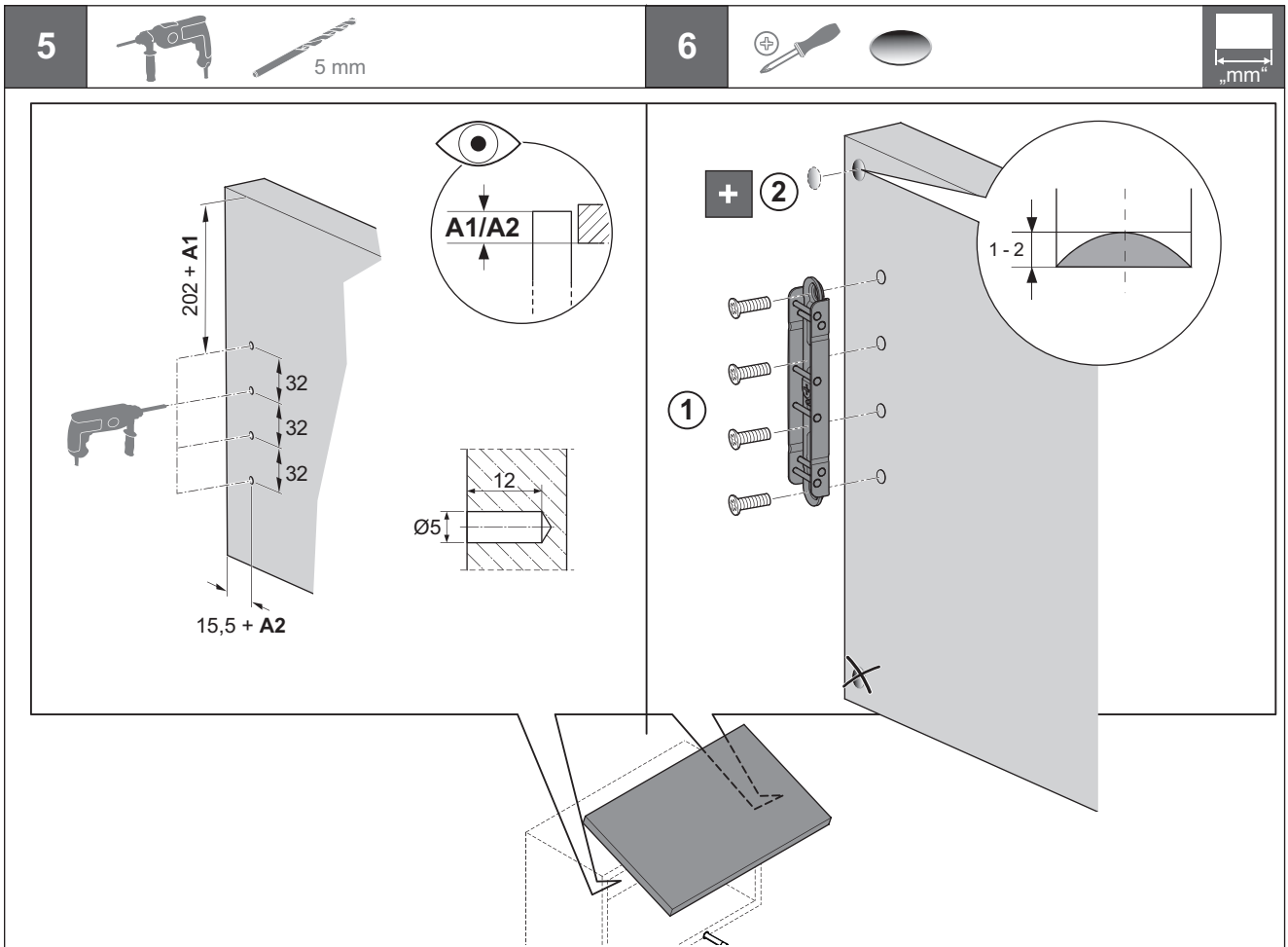
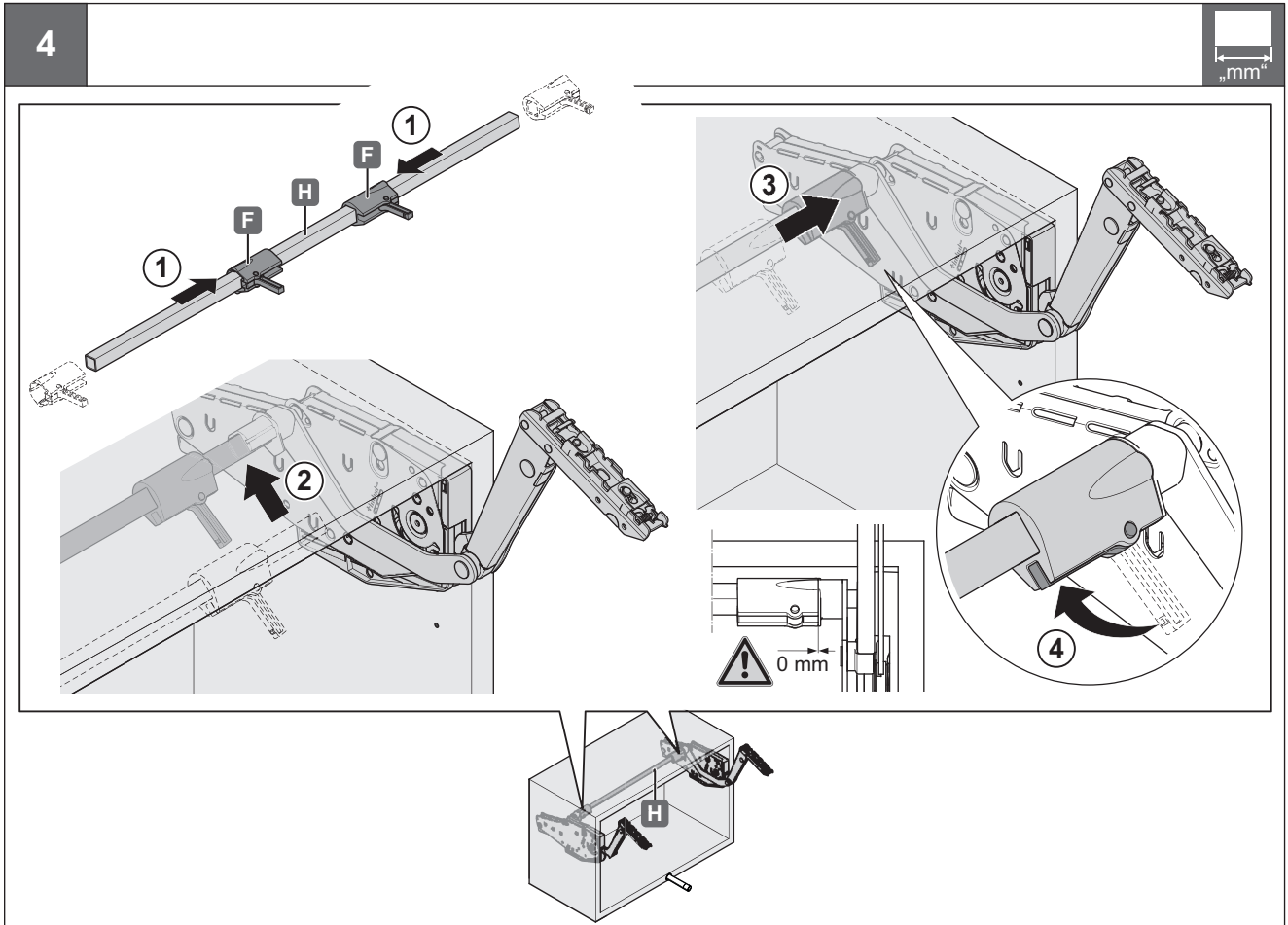


4043970000

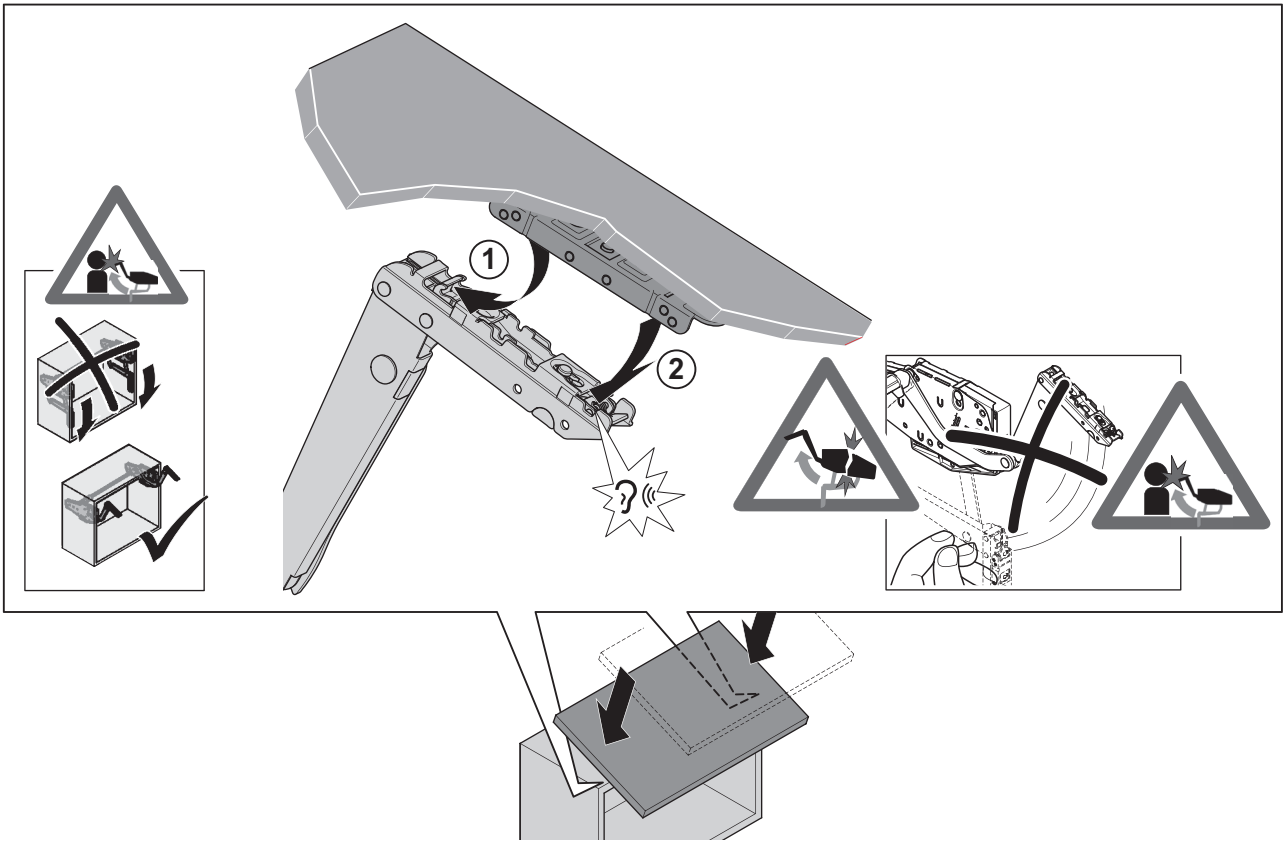
12.0001.010.469.0000.00

HDE 04/2018

KESSEBÖHMER



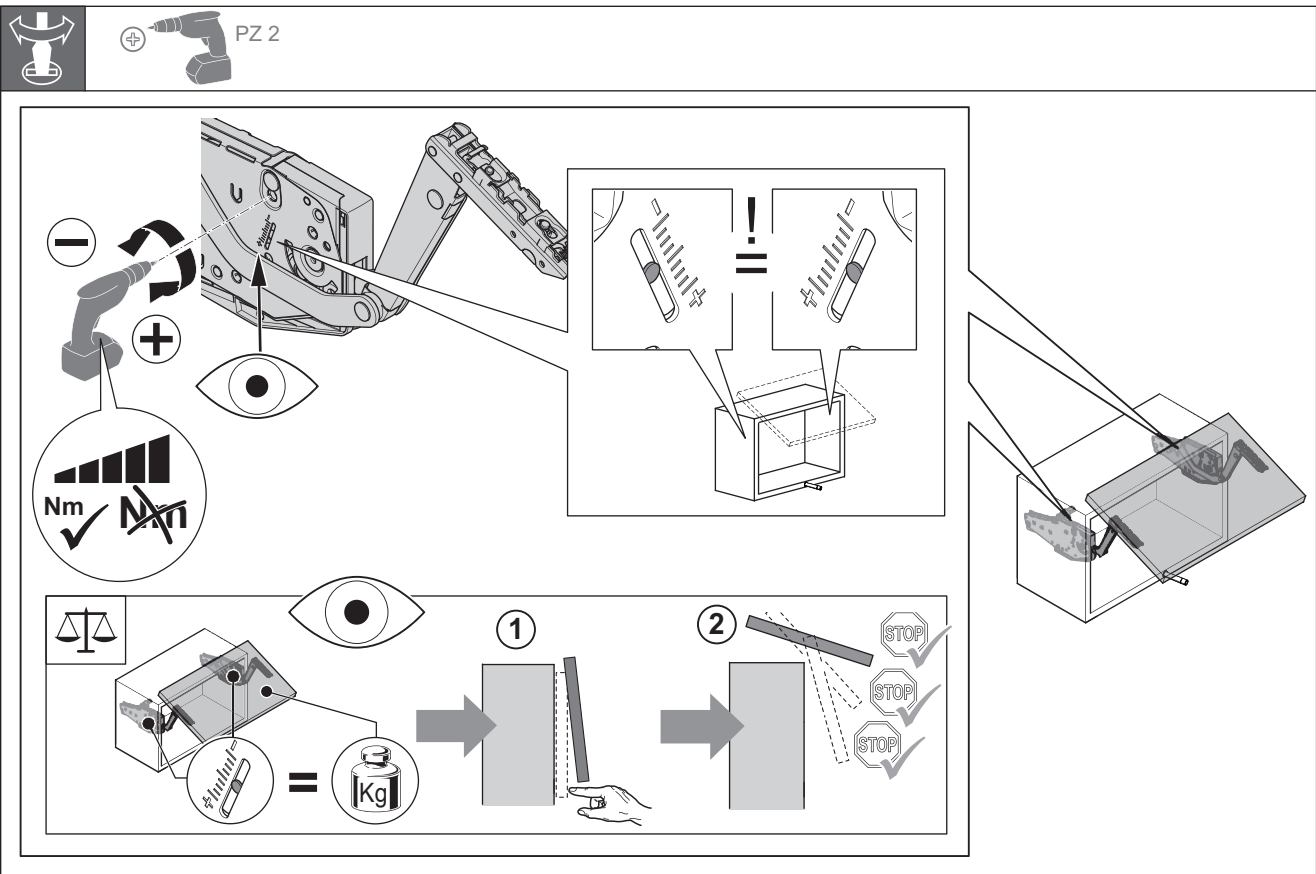
7

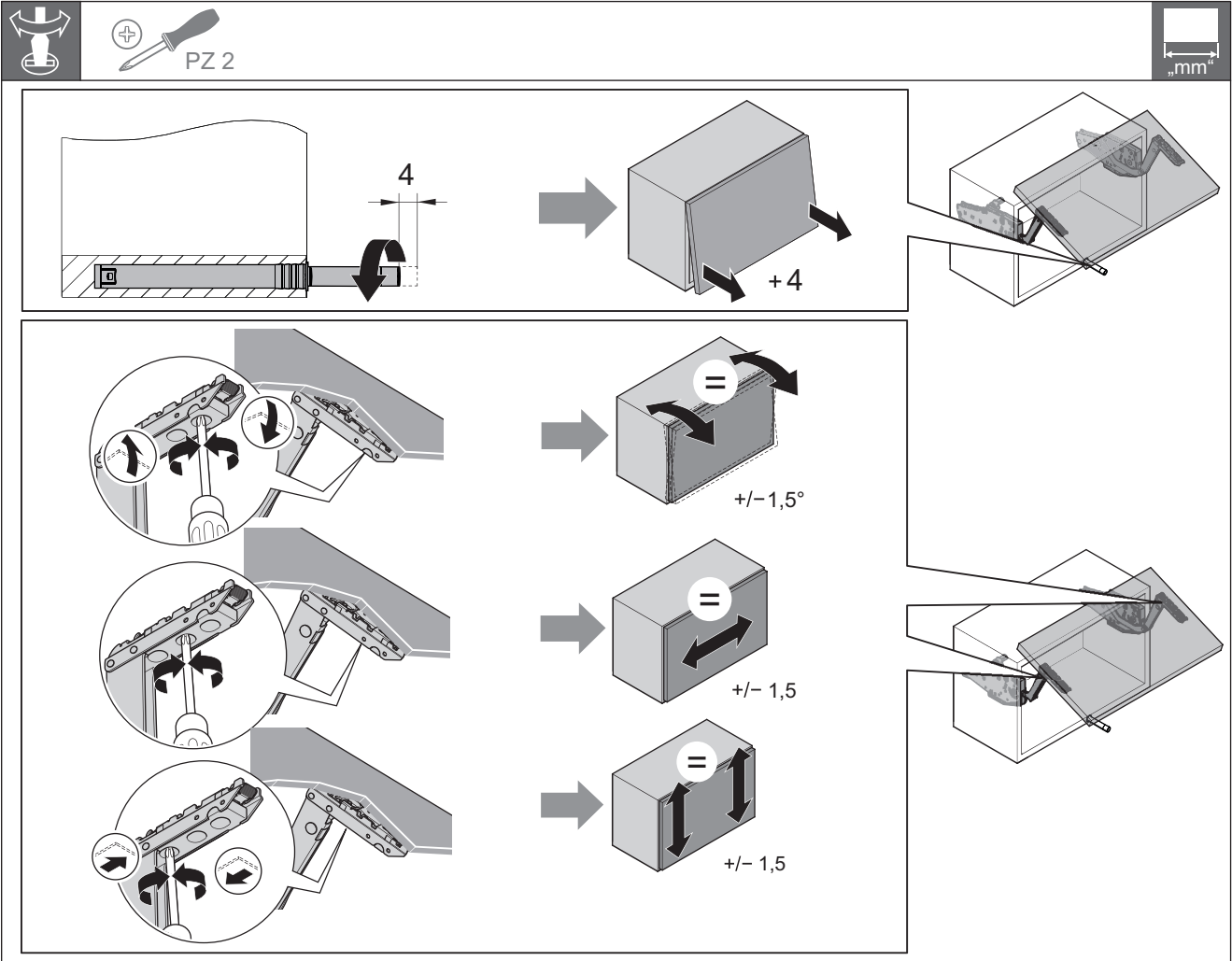


4043970000

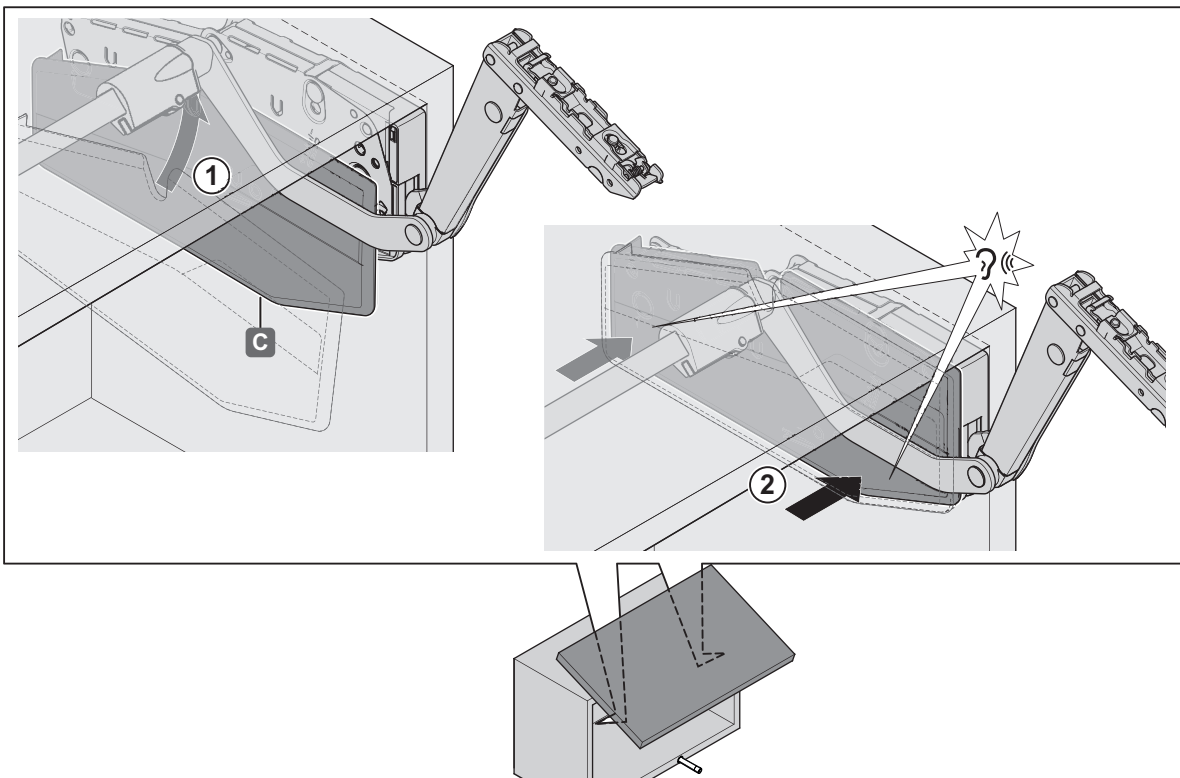
12.0001.010.469.0000.00

KESSEBÖHMER HDE 04/2018





8



4043970000

12.0001.010.469.0000.00

HDE 04/2018

KESSEBÖHMER