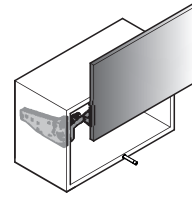
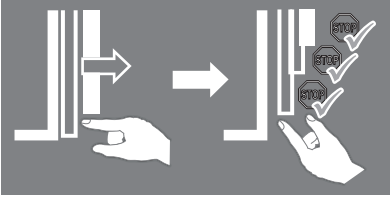


FREEslide pto

by Kesseböhmer



<http://support.kesseboehmer.de/freeslide>



+

2718109966

2718107500

2718107035

+

+

2720757035

4043960000

12.0001.010.467.0000.00

HDE 02/2018

KESSEBÖHMER

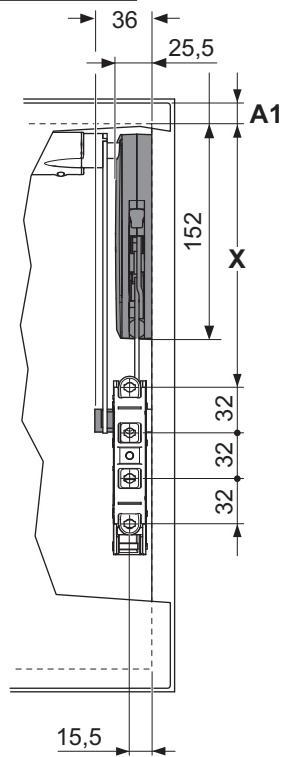
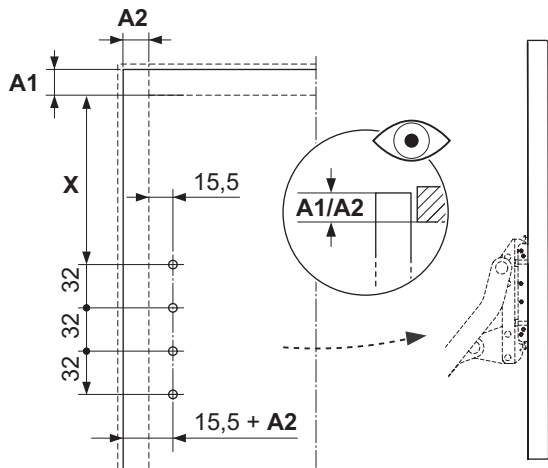
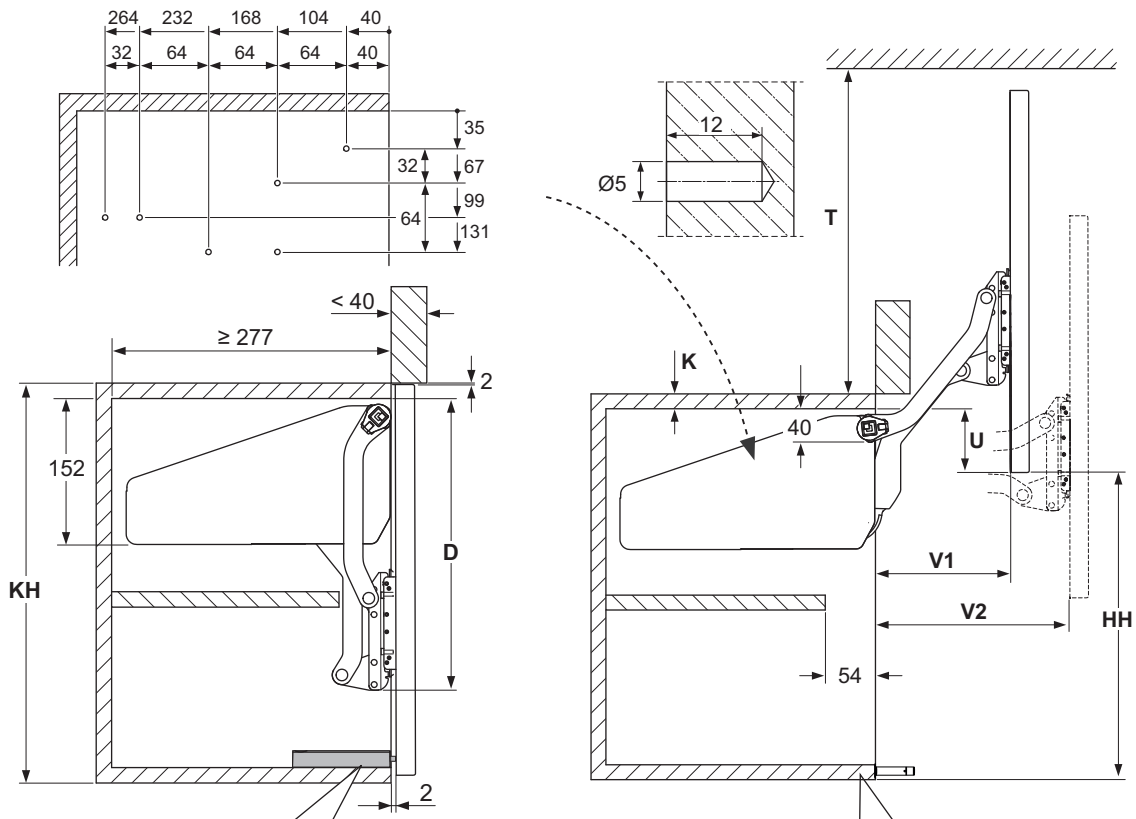
1/8

i				mm
	KH: 320 - 360 LH: ≥ 280	3,0 - 5,7	O1us pto	
		4,8 - 9,3	O2us pto	
		8,7 - 16,5	O3us pto	
	KH: 345 - 420 LH: ≥ 308	2,4 - 4,8	P1us pto	272135
		4,1 - 8,0	P2us pto	272136
		7,4 - 14,0	P3us pto	272137
		11,0 - 19,6	P4us pto	272138
		2,0 - 3,8	Q1us pto	272139
3,4 - 6,7		Q2us pto	272140	
6,3 - 11,8		Q3us pto	272141	
9,3 - 17,4		Q4us pto	272142	
KH: 430 - 600 LH: ≥ 388	1,6 - 3,3	R1us pto	272143	
	2,6 - 5,5	R2us pto	272144	
	5,0 - 9,7	R3us pto	272145	
	7,4 - 14,6	R4us pto	272146	

4043960000

i				mm
	450	16	324	2719160038
		19		2719170038
	500	16	374	2719180038
		19		2719190038
	600	16	474	2719200038
		19		2719210038
	800	16	674	2719220038
		19		
	900	16	774	
		19		
1000	16	874		
	19			
1200	16	1074		
	19			
KB	16	KB - (2 x K) - 88		
	19			

KESSEBÖHMER HDE 02/2018 12.0001.010.467.0000.00

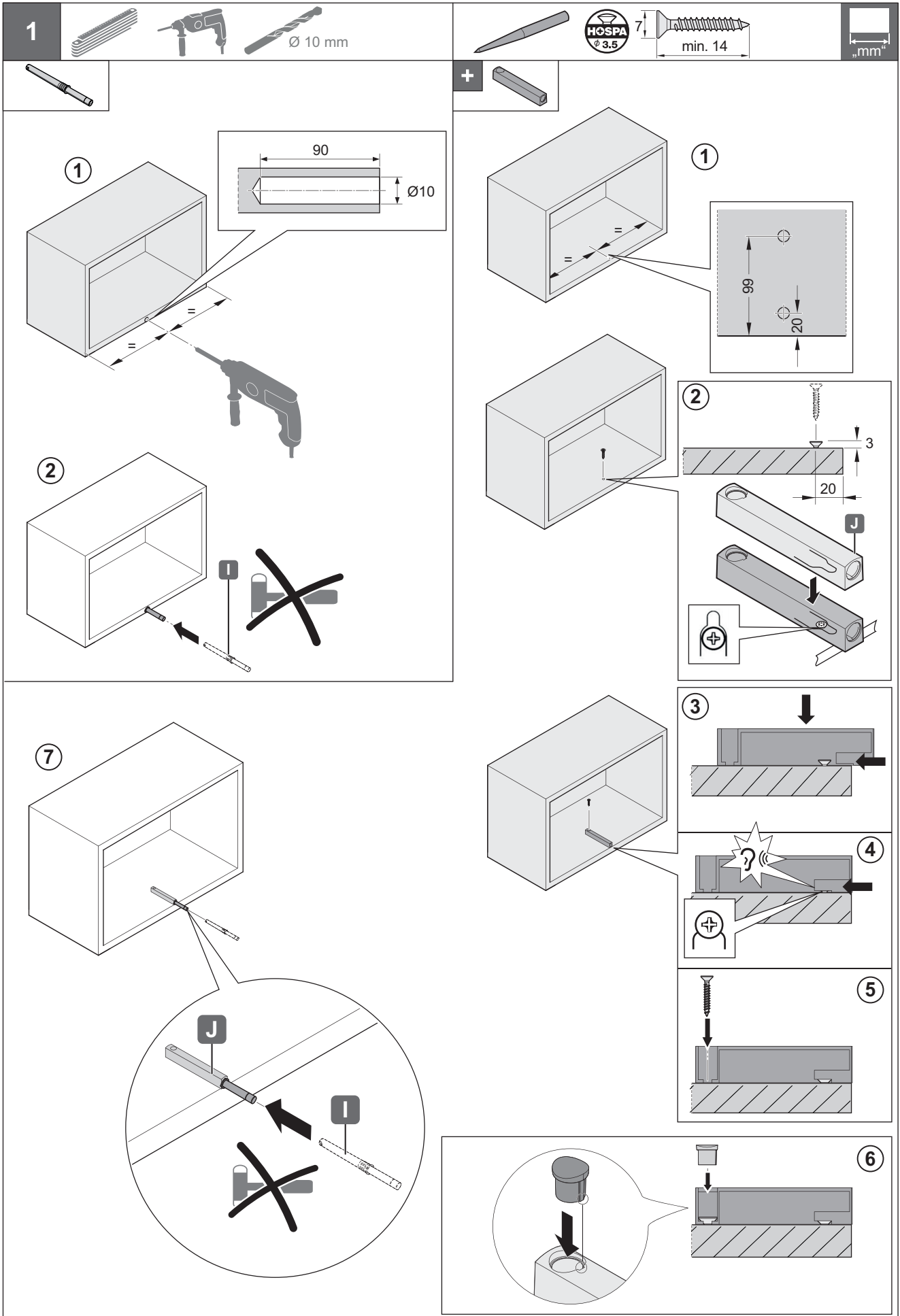


KH	X	D	U	HH	T	V1	V2
320 - 360	157	274,5	KH - HH - K	278	≥ 281	128	177
345 - 420	185	302,5		328	≥ 333	146	205
380 - 500	220	337,5		390	≥ 393	168	240
430 - 600	265	382,5		470	≥ 473	196	284

4043960000

12.0001.010.467.0000.00

KESSEBÖHMER HDE 02/2018



4043960000

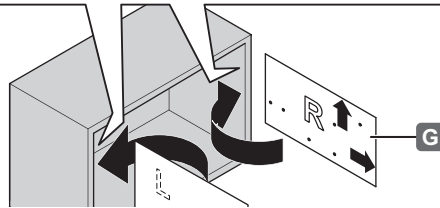
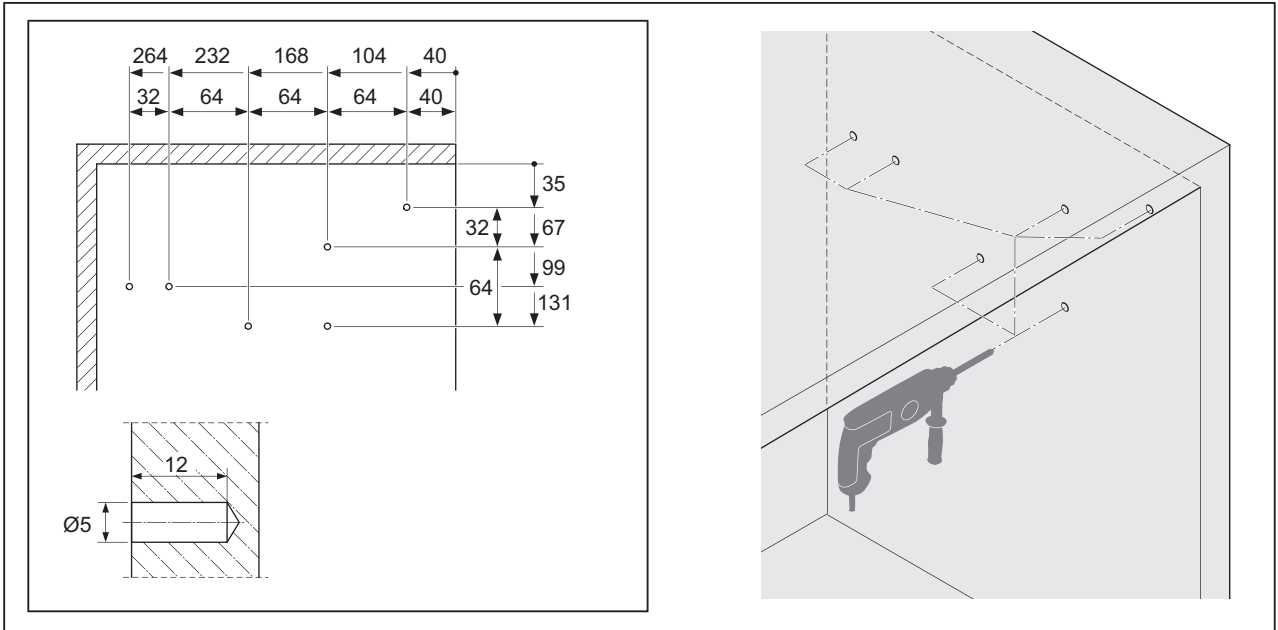
12.0001.010.467.0000.00

KESSEBÖHMER HIDE 02/2018

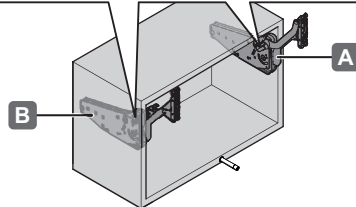
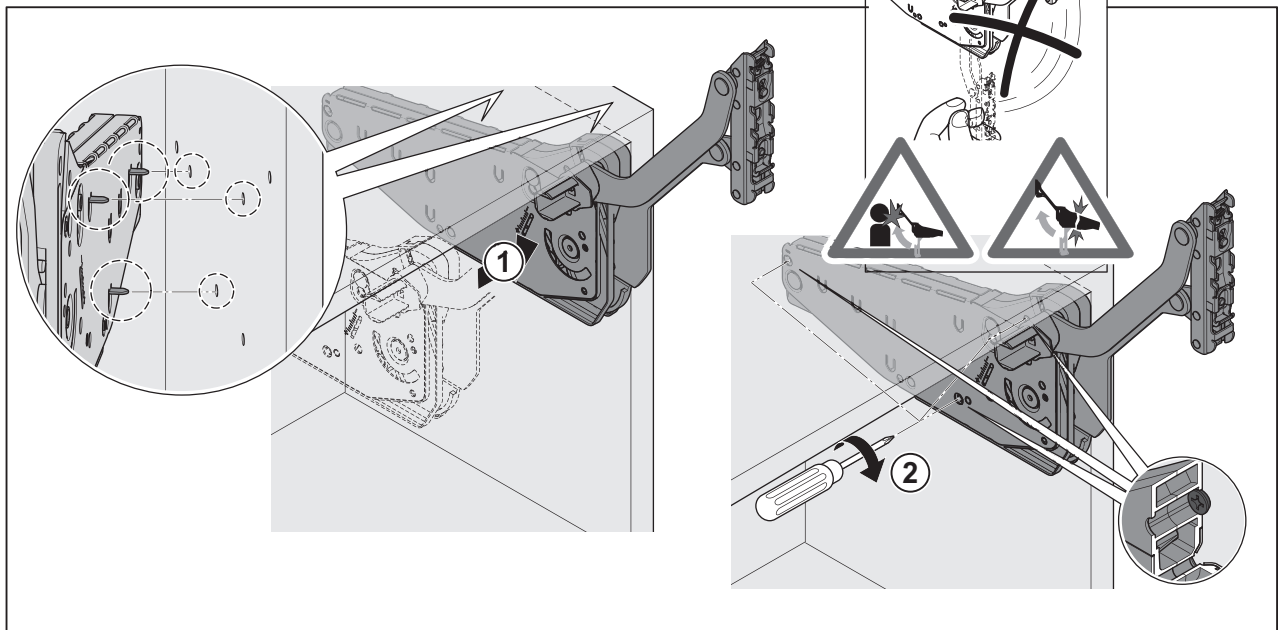
2



„mm“



3

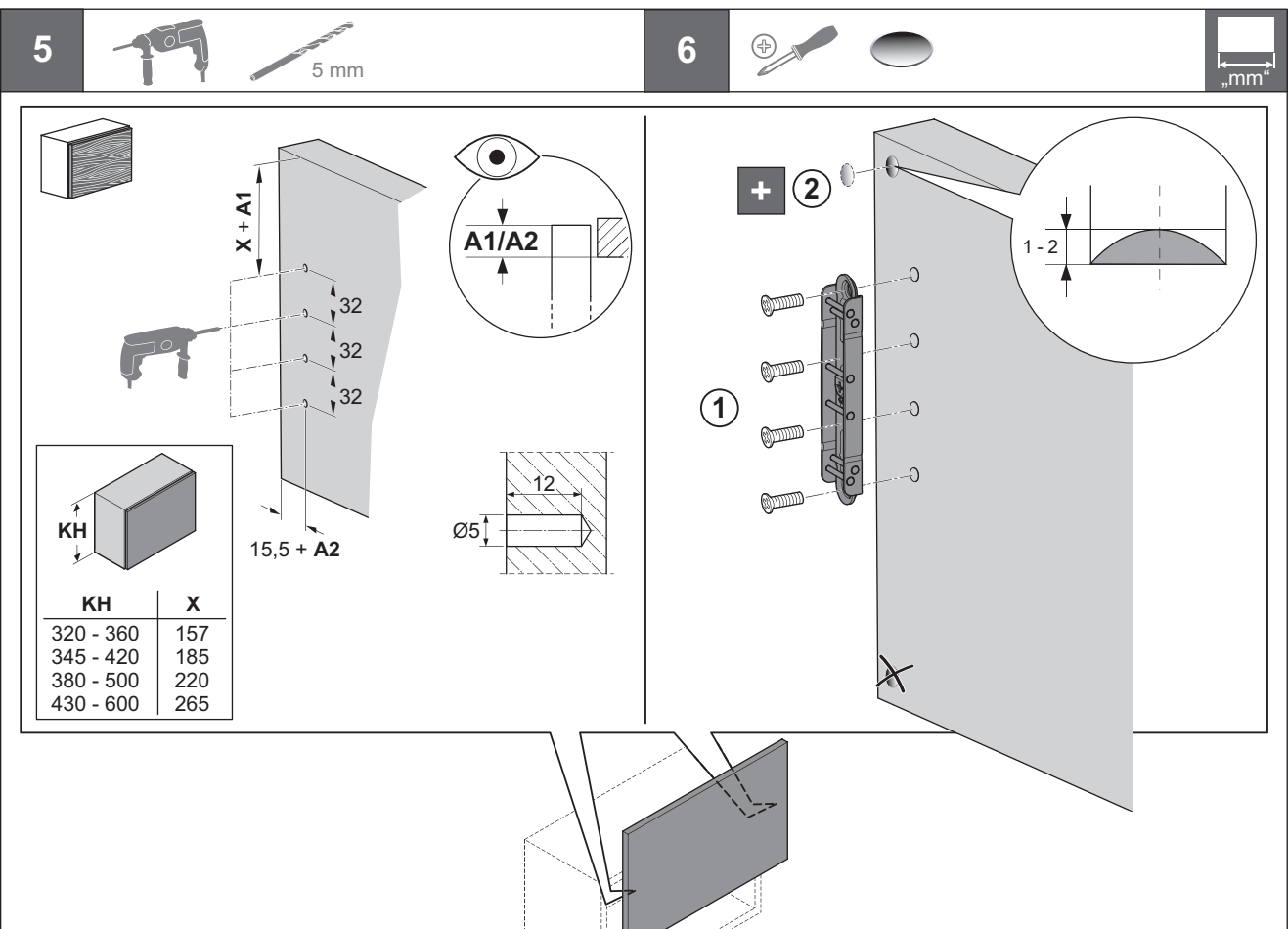
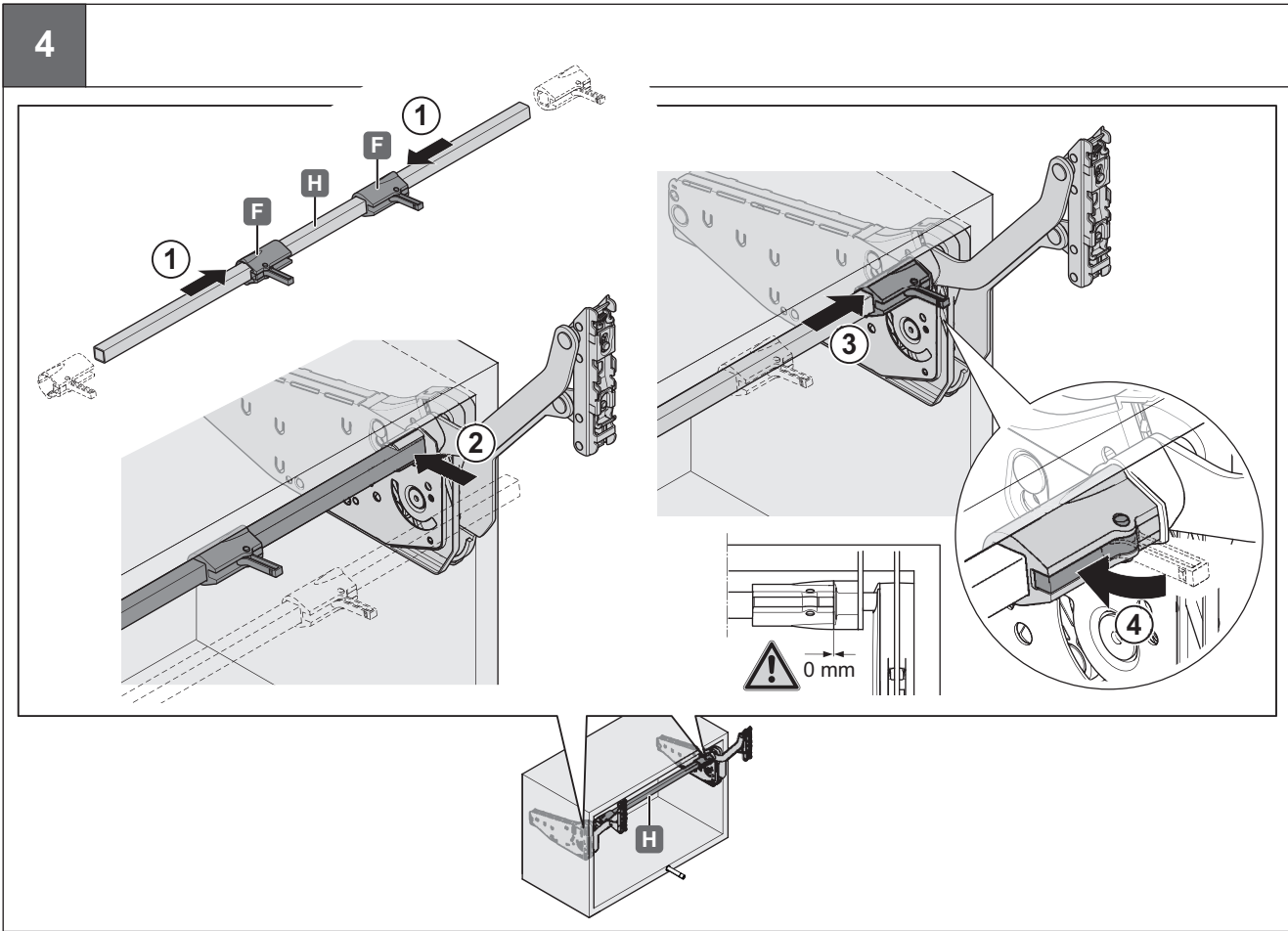


4043960000

12.0001.010.467.0000.00

HIDE 02/2018

KESSEBÖHMER



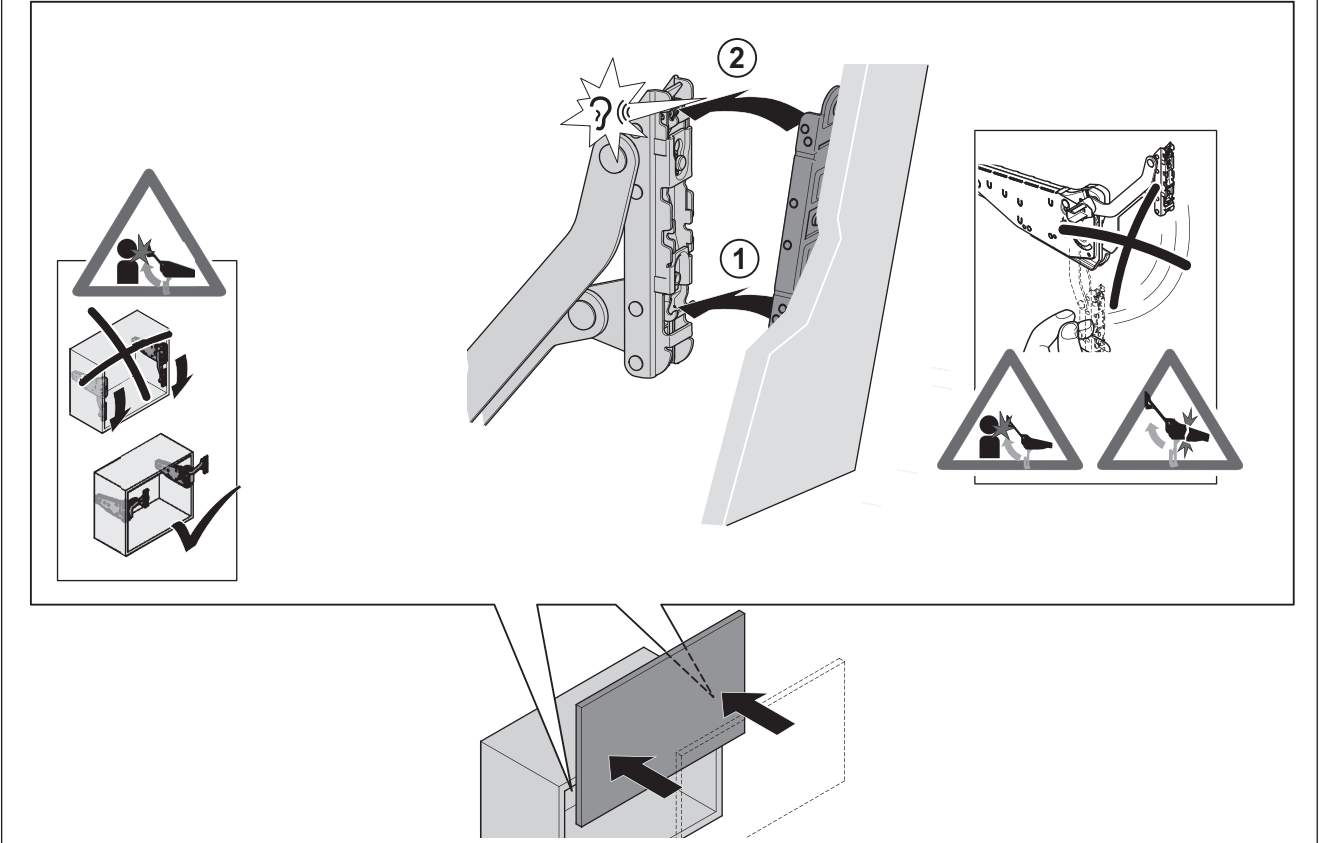
4043960000

12.0001.010.467.0000.00

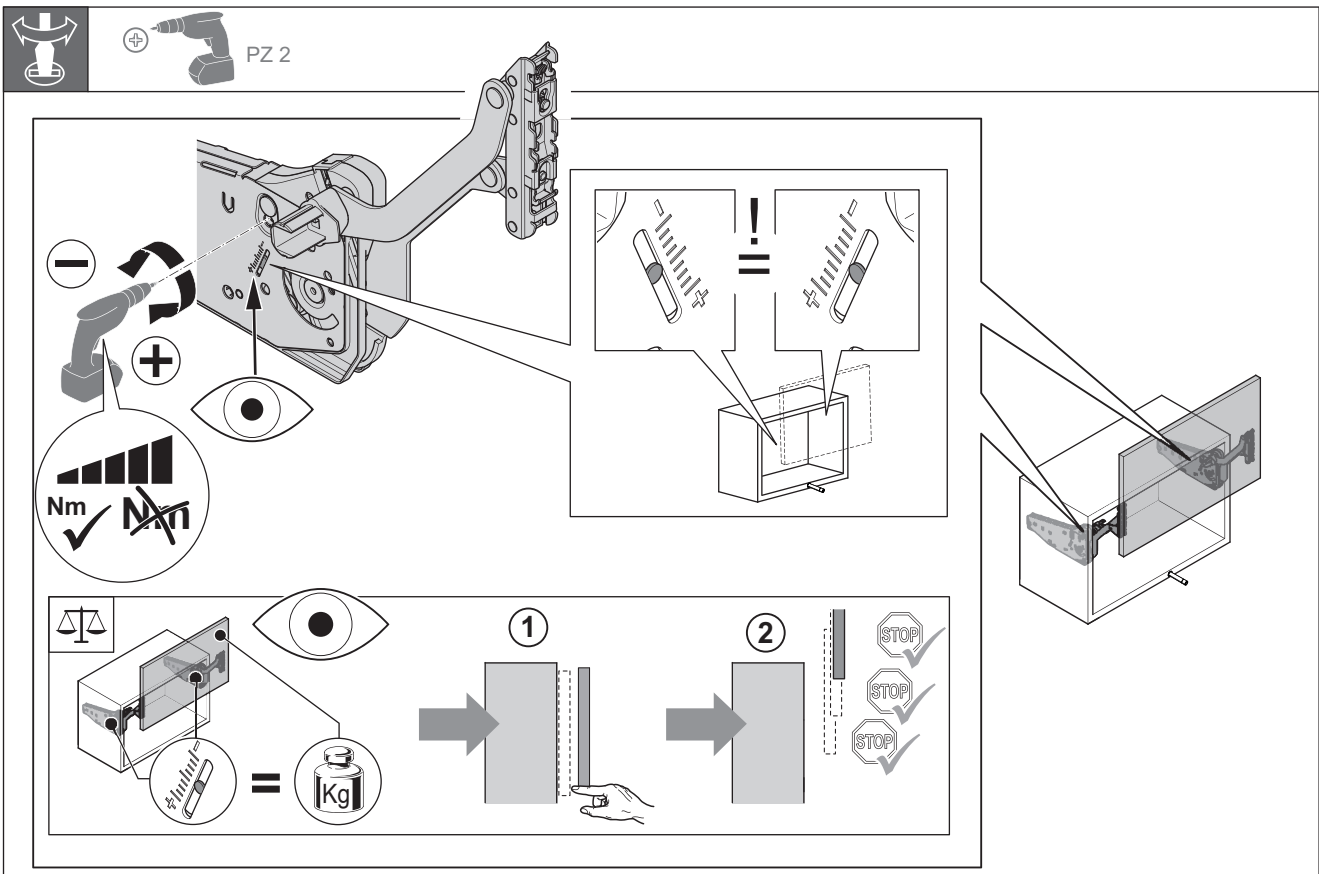
HIDE 02/2018

KESSEBÖHMER

7



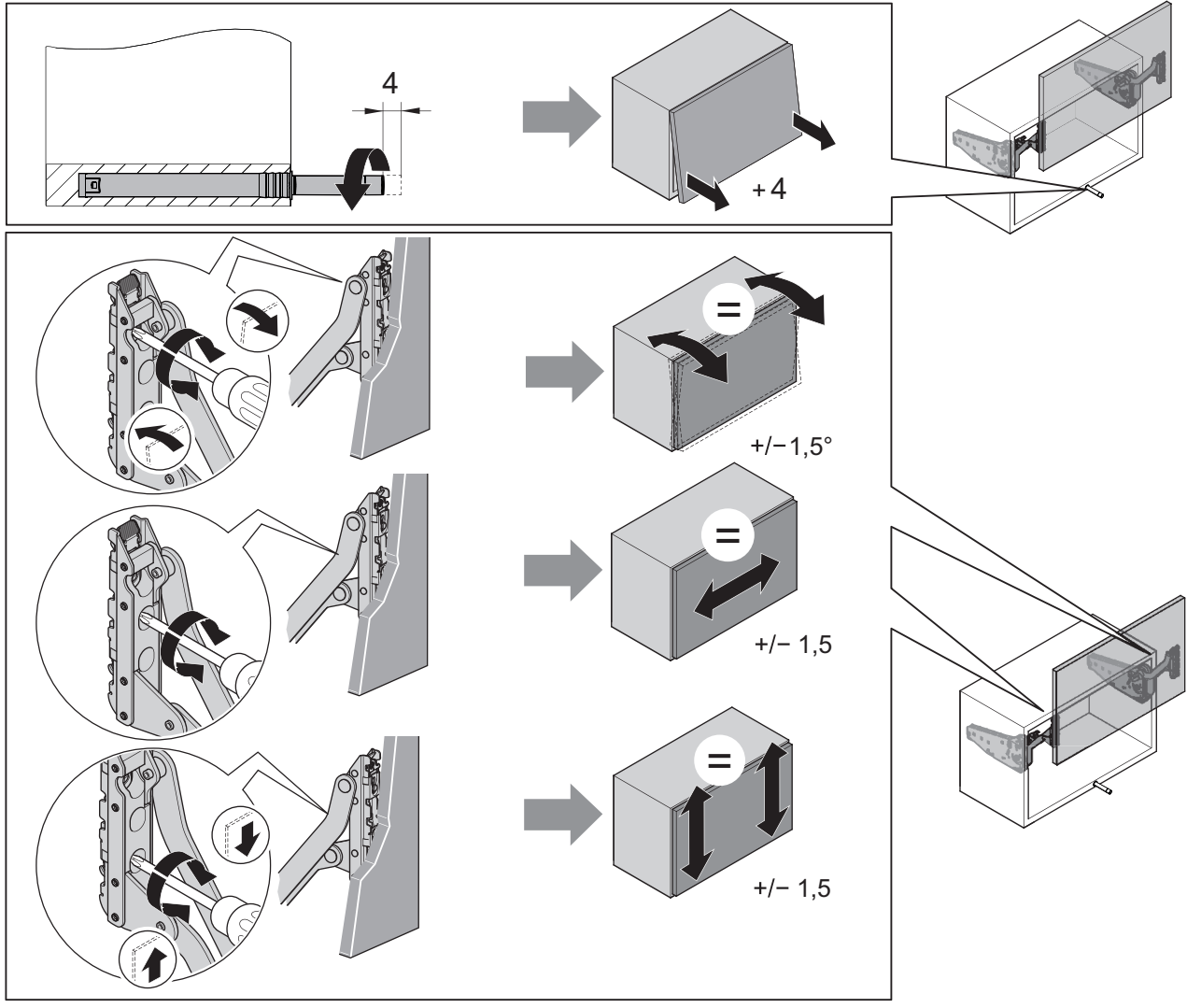
4043960000



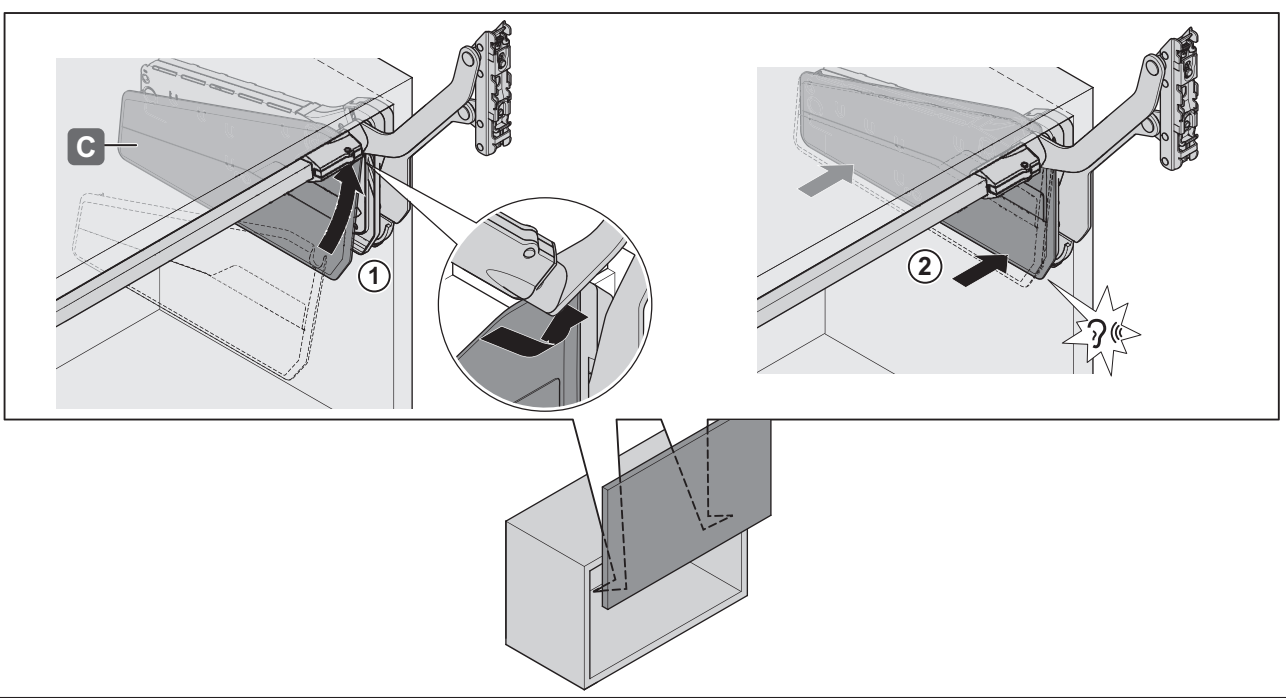
12.0001.010.467.0000.00

HDE 02/2018

KESSEBÖHMER



8



4043960000

12.0001.010.467.0000.00

HIDE 02/2018

KESSEBÖHMER