



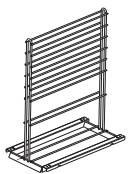



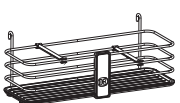
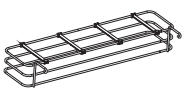





<http://support.kesseboehmer.de/cookingagent>

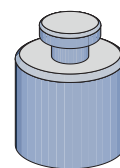
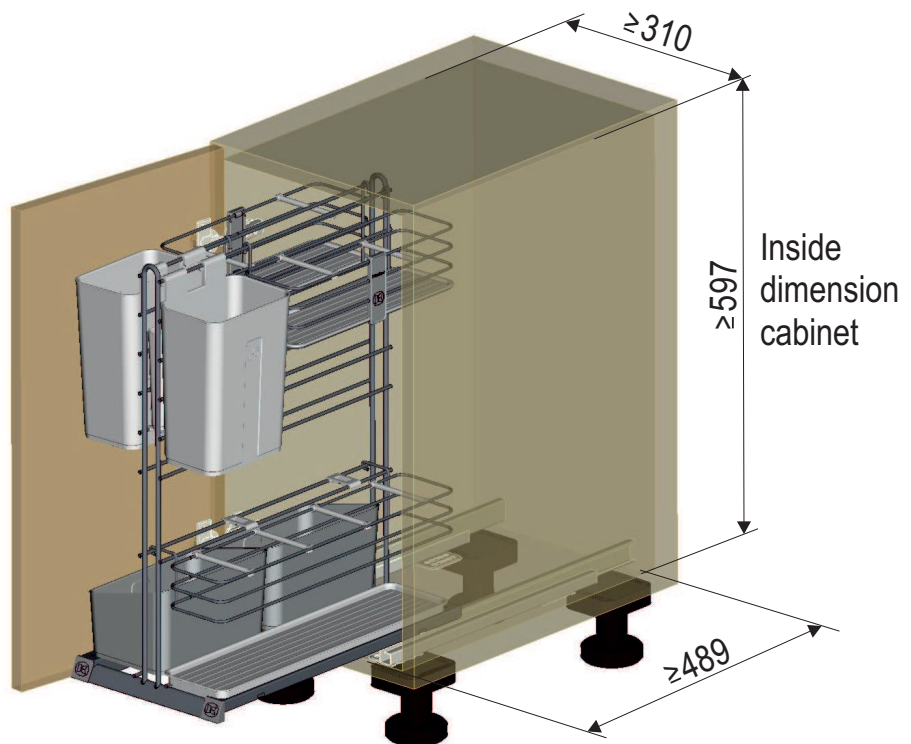
## Montageanleitung

Innenauszug - Bodenmontiert -  
Höhe 590 mm - cookingAGENT

## Mounting Instructions

Pull-out for hinged door - bottom  
assembly - Height 590 mm  
cookingAGENT

-  1x
-  2x
-  2x
-  1x
-  2x
-  1x
-  1x
-  4x
-  2x
-  1x
-  1x



= max 16 kg

Beladung  
Load

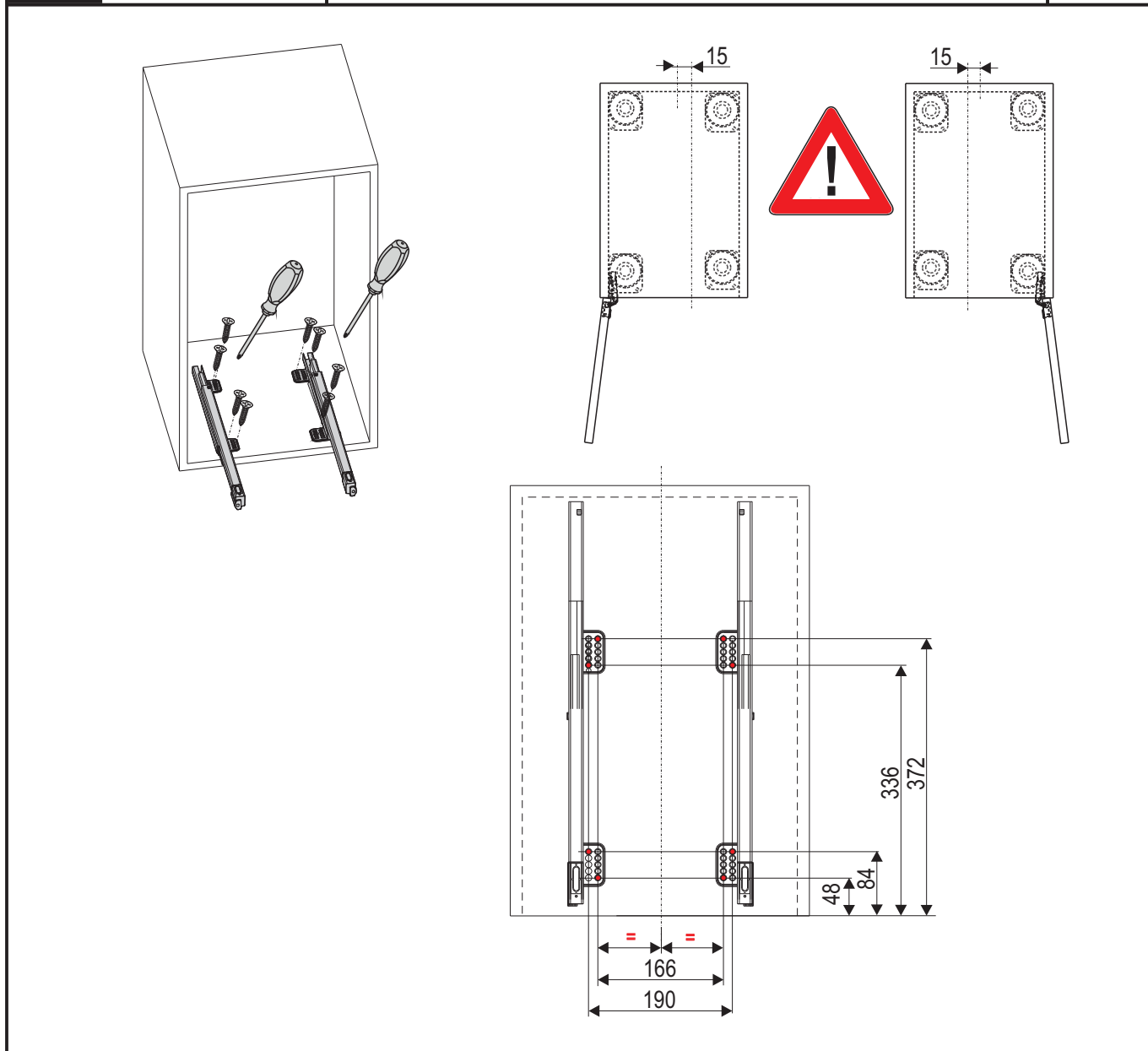
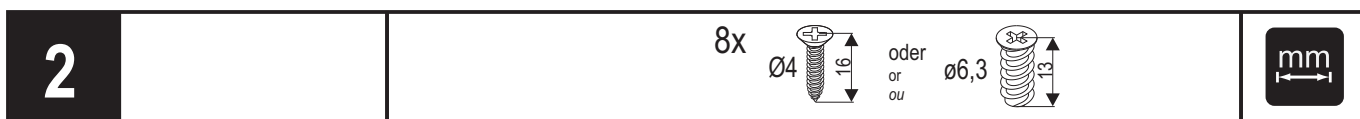
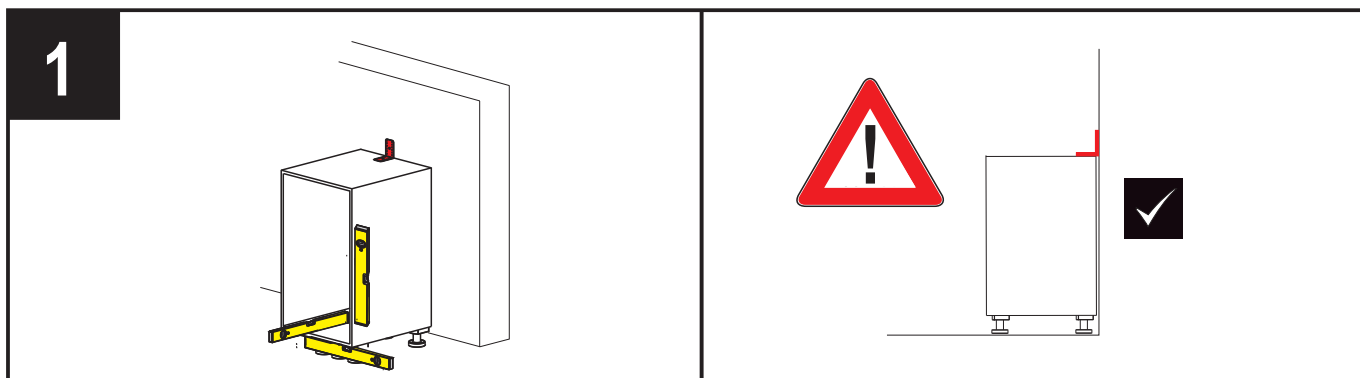




**Symbole • Symbols • Symboles • Simboli • Símbolos • Símbolos • Merkit • Symboler • Symboly • Symbole**  
**Символы • Semboller • Σύμβολα • 記号 • 标志**

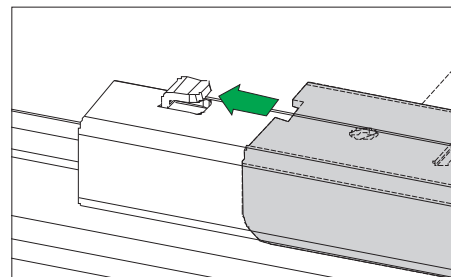
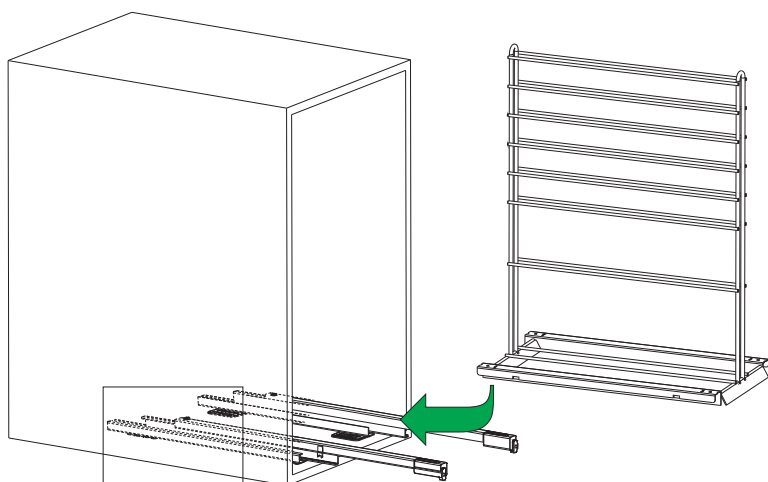
	<p><b>DE</b> Warnung! <b>IT</b> Avvertenza! <b>FI</b> Varoitus! <b>PL</b> Ostrzeżenie! <b>TR</b> Uyarı! <b>JP</b> 警告</p>	<p><b>UK</b> Warning! <b>ES</b> ¡Advertencia! <b>DK</b> Advarsel! <b>RU</b> Внимание! <b>GR</b> Προειδοποίηση!</p>	<p><b>FR</b> Avertissement! <b>PT</b> Aviso! <b>CZ</b> Výstraha!</p>
	<p><b>DE</b> Nicht korrekt! <b>IT</b> Non corretto! <b>FI</b> Väärin! <b>PL</b> Nieprawidłowo! <b>TR</b> Doğru değil! <b>JP</b> 正しくありません</p>	<p><b>UK</b> Incorrect! <b>ES</b> ¡Incorrecto! <b>DK</b> Ikke korrekt! <b>RU</b> Неправильно! <b>GR</b> Οχι σωστό!</p>	<p><b>FR</b> Incorrect! <b>PT</b> Incorrecto! <b>CZ</b> Nesprávně!</p>
	<p><b>DE</b> Korrekt! <b>IT</b> Corretto! <b>FI</b> Oikein! <b>PL</b> Prawidłowo! <b>TR</b> Doğru! <b>JP</b> 正しいです</p>	<p><b>UK</b> Correct! <b>ES</b> ¡Correcto! <b>DK</b> Korrekt! <b>RU</b> Правильно! <b>GR</b> Σωστό!</p>	<p><b>FR</b> Correct! <b>PT</b> Correcto! <b>CZ</b> Správně!</p>
	<p><b>DE</b> Fixieren/fixiert! <b>IT</b> Fissare/fissato! <b>FI</b> Kiinnittää/kiinnitetty! <b>PL</b> Zamocować/zamocowane! <b>TR</b> Sabitleme/sabit! <b>JP</b> 固定する</p>	<p><b>UK</b> Secure/Secured! <b>ES</b> ¡Fijar/fijado! <b>DK</b> Spænde/spændt <b>RU</b> Заблокировано / заблокировано! <b>GR</b> Στερέωση/στερεωμένο!</p>	<p><b>FR</b> Fixer/fixé <b>PT</b> Fixar/fixo! <b>CZ</b> Upevnit/upevněno!</p>
	<p><b>DE</b> Lösen/gelöst! <b>IT</b> Allentare/allentato! <b>FI</b> Irrota/irrotettu! <b>PL</b> Zwolnić/zwolnione! <b>TR</b> Çıkarma/çıkıl! <b>JP</b> はずす</p>	<p><b>UK</b> Release/Released! <b>ES</b> ¡Soltar/suelto! <b>DK</b> Løse/løst <b>RU</b> Разблокировать / разблокировано! <b>GR</b> Λύσιμο/λύμένο!</p>	<p><b>FR</b> Détacher/détaché <b>PT</b> Soltar/solto! <b>CZ</b> Povolit/povolěno!</p>
	<p><b>DE</b> Keinen Akkuschauber verwenden! <b>IT</b> Non utilizzare un avvitatore a batteria! <b>FI</b> Älä käytä akkuruuvinväänintä! <b>PL</b> Nie używać wkrętarci akumulatorowej! <b>TR</b> Akülü vidalama makinesi kullanmayın! <b>JP</b> コードレススクリュードライバーを使用しないでください。</p>	<p><b>UK</b> Do not use a cordless screwdriver! <b>ES</b> ¡No utilizar taladro atomillado! <b>DK</b> Brug ikke batteriskruetrækker! <b>RU</b> Не использовать шурупёрт с аккумуляторным питанием! <b>GR</b> Μη χρησιμοποιείτε στεφανοριζόμενο κατασβίδι!</p>	<p><b>FR</b> Ne pas utiliser de tournevis à piles <b>PT</b> Não usar aparafusadora sem fio! <b>CZ</b> Nepoužívejte akušroubovák!</p>
	<p><b>DE</b> PZ2-Schraubendreher verwenden! <b>IT</b> Usare il cacciavite PZ2! <b>FI</b> Käytä PZ2-ruuvitaltta! <b>PL</b> Użyć wkrętaka PZ2! <b>TR</b> PZ2-Tornavidası kullanın! <b>JP</b> 手動のスクリュードライバー使用してください。</p>	<p><b>UK</b> Use a PZ2 screwdriver! <b>ES</b> ¡Utilizar un destornillador PZ2! <b>DK</b> Brug PZ2-skrueetrækker! <b>RU</b> Использовать отвёртку PZ2! <b>GR</b> Χρησιμοποιείτε κατασβίδι PZ2!</p>	<p><b>FR</b> Utiliser un tournevis PZ2 <b>PT</b> Usar chave de parafusos PZ2! <b>CZ</b> Použijte křížový šroubovák PZ2!</p>
	<p><b>DE</b> Optionales Element! <b>IT</b> Elemento opzionale! <b>DK</b> Valinnainen elementti! <b>PL</b> Element opcjonalny! <b>TR</b> Seçenekli eleman! <b>JP</b> 最適なエレメントです。</p>	<p><b>UK</b> Optional element! <b>ES</b> ¡Elemento opcional! <b>FI</b> Valgfrít element! <b>RU</b> Необязательный элемент! <b>GR</b> Προαιρετικό στοιχείο!</p>	<p><b>FR</b> Élément optionnel <b>PT</b> Elemento opcional! <b>CZ</b> Volitelný prvek!</p>
	<p><b>DE</b> Klick-Geräusch beim Einrasten! <b>IT</b> Quando si innesta si sente un clic! <b>FI</b> Lukittuessa kuuluu klik-ään! <b>PL</b> Trzask przy zaskakiwaniu! <b>TR</b> Birbirine geçtiğinde tık sesi oluşur! <b>JP</b> はめるときにカチッという音を確認してください。</p>	<p><b>UK</b> Audible click on engagement! <b>ES</b> ¡Cuando encaja se oye un clic! <b>DK</b> Kliklyd ved montering! <b>RU</b> Щелчок при фиксации! <b>GR</b> Να ακουστεί κλικ κατά την ασφάλιση!</p>	<p><b>FR</b> «Clic» lors de l'encliquetage <b>PT</b> Ruído de clique ao engatar! <b>CZ</b> Slyšitelné zavaknutí!</p>
	<p><b>DE</b> Alle Maße in mm! <b>IT</b> Tutte le dimensioni in mm! <b>FI</b> Kaikki mitat mm! <b>PL</b> Wszystkie wymiary w mm! <b>TR</b> Tüm ebatlar mm bazında! <b>JP</b> すべての単位は ミリメートルです。</p>	<p><b>UK</b> All dimensions in mm! <b>ES</b> ¡Todas las medidas son en mm! <b>DK</b> Alle mål er mm! <b>RU</b> Все размеры в мм! <b>GR</b> Όλες οι διαστάσεις σε mm!</p>	<p><b>FR</b> Toutes les dimensions en mm! <b>PT</b> Todas as medidas em mm! <b>CZ</b> Všechny rozměry v mm!</p>
	<p><b>DE</b> Ausziehsicherung vorhanden! <b>IT</b> Sicura di estrazione presente! <b>FI</b> Vanusteena ulosvetopäysytin <b>PL</b> Zamontowano zabezpieczenie przed wyciągnięciem! <b>TR</b> Çekme emniyeti mevcuttur! <b>JP</b> 引き出し保護があります。</p>	<p><b>UK</b> Pull-out stop available! <b>ES</b> ¡Tope de seguridad integrado! <b>DK</b> Med udtræksstop! <b>RU</b> Имеется ограничитель выдвижения! <b>GR</b> Με ασφάλεια σταθόμενου μηχανισμού!</p>	<p><b>FR</b> Présence d'une protection anti-sortie ! <b>PT</b> Protecção contra extração disponível! <b>CZ</b> Nainstalovaná pojistka proti vytáhání!</p>
	<p><b>DE</b> Korrosionsprüfung nach DIN EN ISO 6270-2 <b>IT</b> Prova di corrosione secondo la norma DIN EN ISO 6270-2 <b>FI</b> DIN EN ISO 6270-2 muk, korroosiotestaus <b>PL</b> Badanie odporności na korozję wg DIN EN ISO 6270-2 <b>TR</b> DIN EN ISO 6270-2'ye uygun Korozyon denetimi <b>JP</b> DIN EN ISO 6270-2準拠の腐食検査</p>	<p><b>UK</b> Corrosion test according to DIN EN ISO 6270-2 <b>ES</b> Prueba de corrosión según DIN EN ISO 6270-2 <b>DK</b> Korrosionsprøvning iht. DIN EN ISO 6270-2 <b>RU</b> Испытание на коррозионную стойкость согласно DIN EN ISO 6270-2 <b>GR</b> Δοκιμή διάβρωσης κατά DIN EN ISO 6270-2</p>	<p><b>FR</b> Contrôle de la corrosion selon DIN EN ISO 6270-2 <b>PT</b> Ensaio de corrosão conforme DIN EN ISO 6270-2 <b>CZ</b> Korozní zkouška dle DIN EN ISO 6270-2</p>

**DE** Die technischen Darstellungen und Maßangaben – auch bei Abbildungen und Zeichnungen – sind unverbindlich. Konstruktionsverbesserungen sind vorbehalten! **UK** Technical information and stated dimensions (including in illustrations and drawings) must not be regarded as binding. Design subject to change without notice (in interest of improvement)! **FR** Les illustrations techniques et les cotes – y compris sur les schémas et les dessins – sont non contractuelles. Sous réserve d'améliorations de la construction! **IT** Le rappresentazioni tecniche e le indicazioni delle dimensioni – anche nelle figure e nei disegni – non sono vincolanti. Con riserva di miglioramenti di progettazione! **ES** Las descripciones técnicas y los datos dimensionales, inclusive los incluidos en fotos y figuras, son meramente orientativos y no vinculantes. ¡Reservado el derecho a mejoras constructivas! **PT** As descrições técnicas e as indicações de medidas – também em ilustrações e desenhos – não são de natureza imperativa. Salvo melhoramentos de construção! **FI** ekniset piirroksset ja mitat – myös kuvissa ja piirroksissa olevat – ovat sitoumuksetta. Oikeus teknisiin parannuksiin pidätetään! **DK** De tekniske fremstillinger og måleangivelser – også i figurer og tegninger – er vejledende. Forbehold for konstruktionsforbedringer! **CZ** Technické znázornění a rozměry – i na obrázcích a výkresech – jsou nezávazné. Konstrukční změny vyhrazeny! **PL** Prezentacje techniczne i dane wymiarowe – także na rysunkach – są niewiązące. Zmiany konstrukcyjne zastrzeżone! **RU** Иллюстрации технических деталей и указанные размеры, в том числе на рисунках и чертежах, являются ориентировочными. В конструкции возможны изменения! **TR** Teknik resimler ve ebat bilgileri – fotokopi ve çizimler dahil – bağlayıcı değildir. Konstrüksiyon düzeltmeleri saklı tutulmaktadır! **GR** Οι τεχνικές απεικονίσεις και οι διαστάσεις – ακόμα και αυτές που εμφανίζονται στα σχέδια – δεν θεωρούνται δεσμευτικές. Διατηρούμε την επιφύλαξη κατασκευαστικών βελτιώσεων. **JP** 技術データおよび寸法は、改良などによって変更されることがあります。 **CN** 技术图纸和数据 (即使在插图和图纸中) 均不具备法律效力。公司保留进行设计更改的权利!





3



4

2x  
Ø3,5

