

Bedienungs- und Montageanleitung

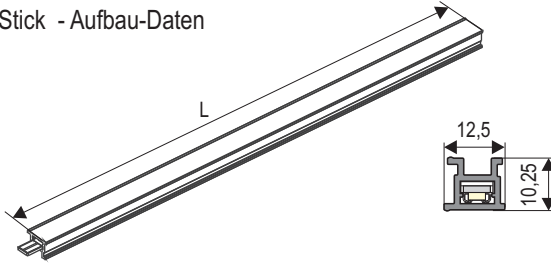
für Keseseböhmer LINERO MosaiQ LED-Stick

24 V LED-Einbauleuchte inkl. Diffusor für Nischensystem Keseseböhmer LINERO MosaiQ
Farbtemperatur: 4000 Kelvin



max 3,36 W / DC 24 V Schutzklasse III

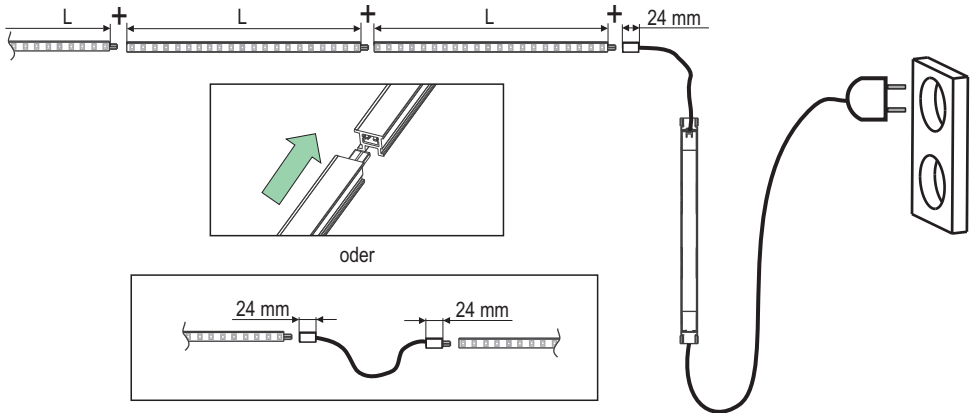
1 LED Stick - Aufbau-Daten



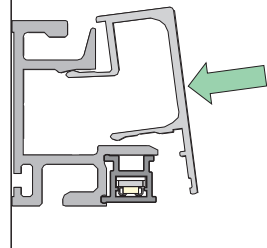
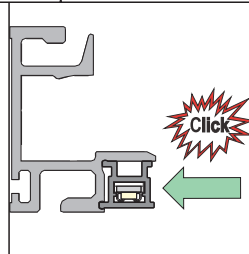
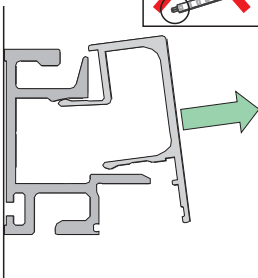
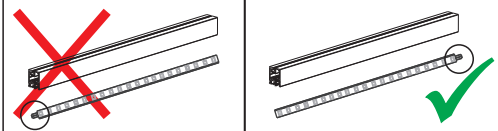
L	Leistung
290 mm	1,68 W
383 mm	2,24 W
568 mm	3,36 W

2 Elektrischer Anschluß

max 20 W ($\hat{=}$ 3450 mm) pro LED-Driver



3 Montage



Anschluß nur an den speziellen Keseseböhmer LED-Driver mit konstanter Ausgangsspannung 24 V.

Wird ein anderer LED-Driver eingesetzt, übernimmt Keseseböhmer keine Gewährleistung/Haftung für die LED-Leuchte !!



Assembly and operating instructions



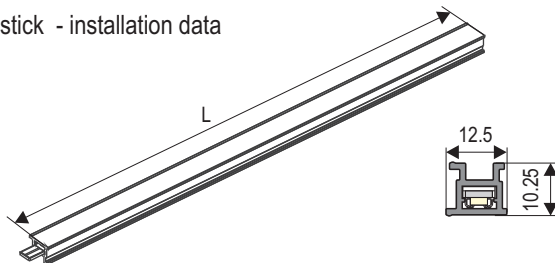
for Kesseböhmer LINERO MosaiQ LED stick

24 V LED stick, incl. diffusor, for Kesseböhmer LINERO MosaiQ midway system
 Colour temperature: 4000 Kelvin



max 3.36 W / DC 24 V protection class III

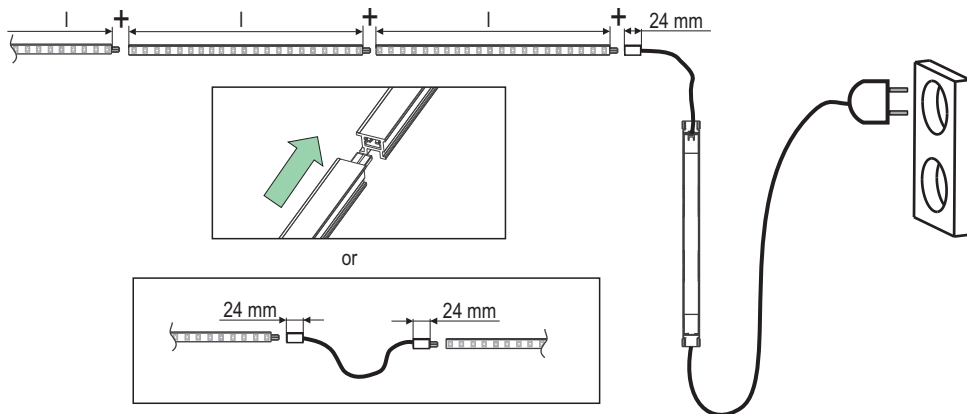
1 LED stick - installation data



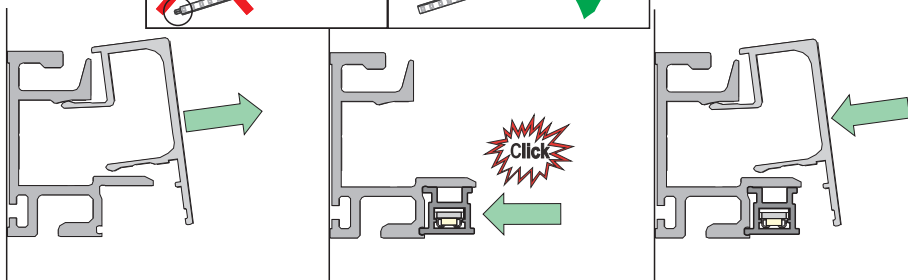
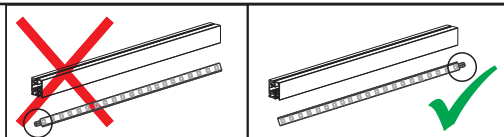
L	power
290 mm	1.68 W
383 mm	2.24 W
568 mm	3.36 W

2 Electrical connection

max 20 W (≅ 3450 mm) per LED driver



3 Assembly



Connect only to a Kesseböhmer LED driver with constant 24 V output voltage.
 Using any driver other than the prescribed Kesseböhmer LED driver voids the warranty for the LED luminaire!!