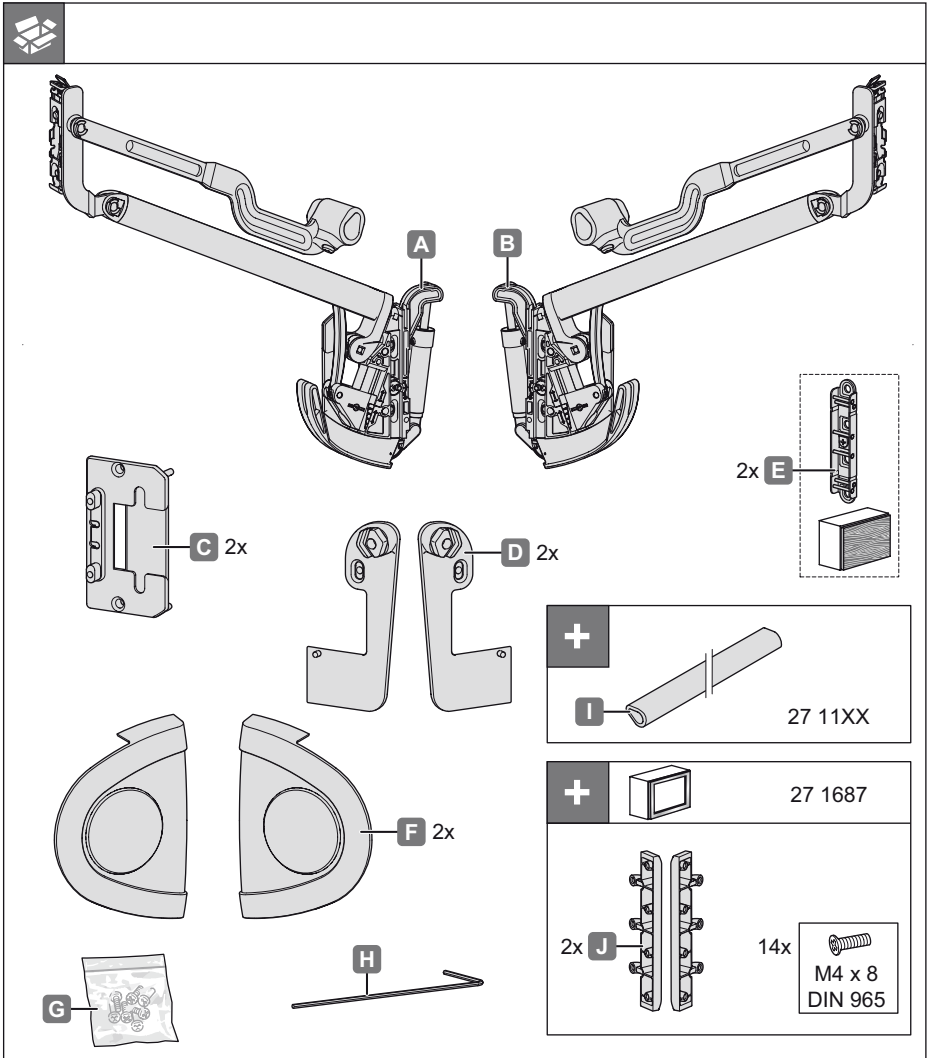


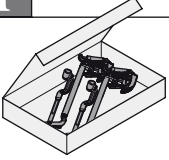
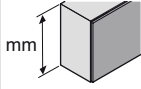


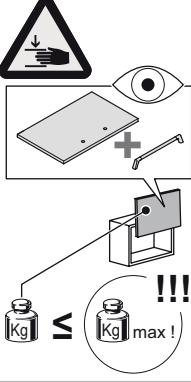


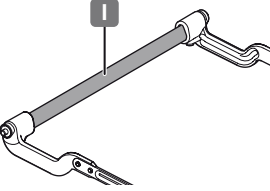
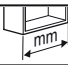
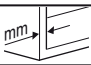
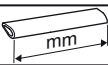
Strato



<http://support.kesseboehmer.de/strato>



i			
			
	342 - 420	1,5 - 4,0 kg	27 0866
		4,0 - 7,2 kg	27 0869
		6,5 - 11,5 kg	27 0872
	420 - 500	2,0 - 3,5 kg	27 0882
		3,5 - 7,0 kg	27 0885
		6,5 - 11,0 kg	27 0888
	500 - 550	8,0 - 16,0 kg	27 0891
		3,8 - 10,0 kg	27 0902
	550 - 650	6,0 - 15,0 kg	27 0905
		3,5 - 10,0 kg	27 0911
		6,0 - 14,5 kg	27 0914

i				
				
	600	16 19	477	27 1110
	900	16 19	777	27 1115
	1200	16 19	1077	27 1121
	1500	16 19	1377	27 1127
	1800	16 19	1677	27 1128

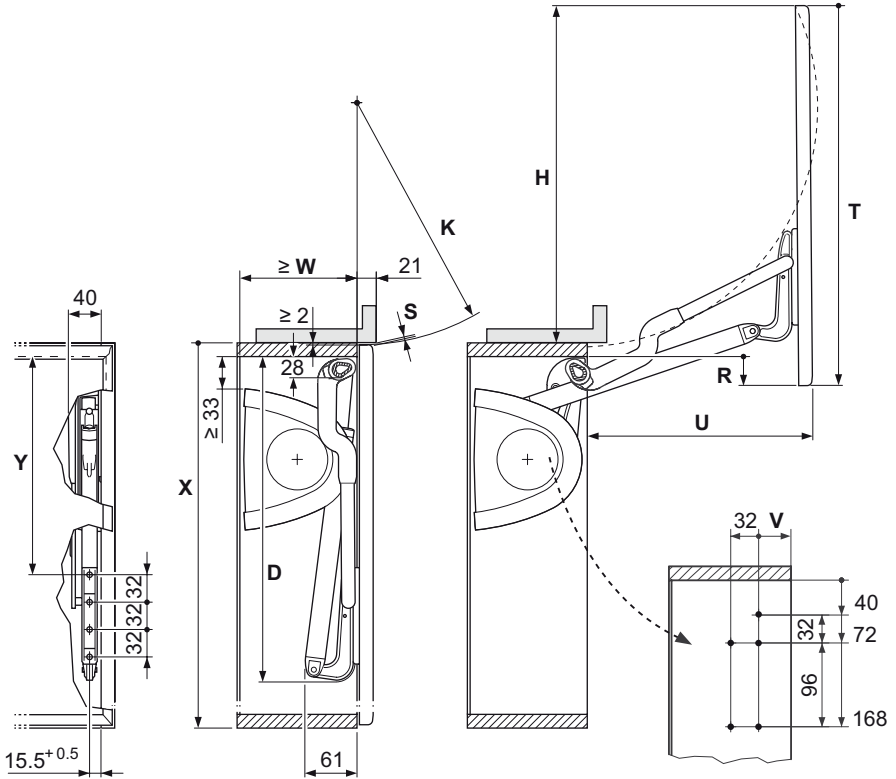
4025920000

12.0001.010.389.0000.00

HDE 13.02.2013

i

mm

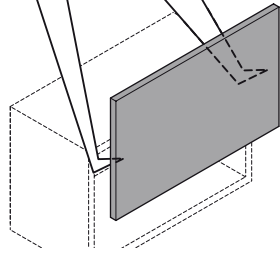
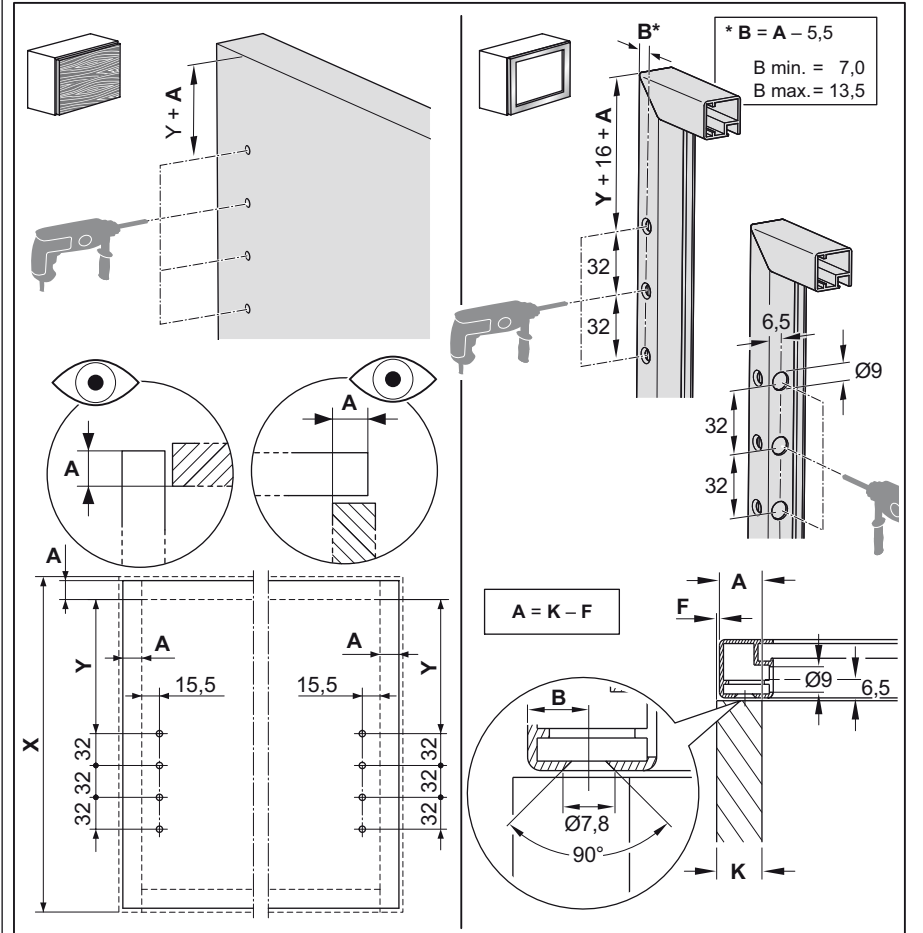


mm	X	Y	D	H	K	R	S	T	U	V	W
				ca.	ca.	ca.	ca.	ca.	min.		
342 - 420	342	186	308	295	205	28	0,8	338	200	50	151
	350	186	308	295	205	36	0,8	346	200	50	151
	420	186	308	295	205	98	0,8	416	200	50	151
420 - 500	420	255	380	395	271	5	1,2	414	265	37	138
	450	255	380	395	271	35	1,2	444	265	37	138
	500	255	380	395	271	85	1,2	494	265	37	138
500 - 550	500	293,5	420	450	312,5	30	1,3	494	295	37	138
	550	293,5	420	450	312,5	80	1,3	544	295	37	138
550 - 650	550	313,5	440	480	332,5	50	1,3	544	315	37	138
	600	313,5	440	480	332,5	100	1,3	594	315	37	138
	650	313,5	440	480	332,5	150	1,3	644	315	37	138

4025920000

12.0001.010.389.0000.00

HDE 13.02.2013



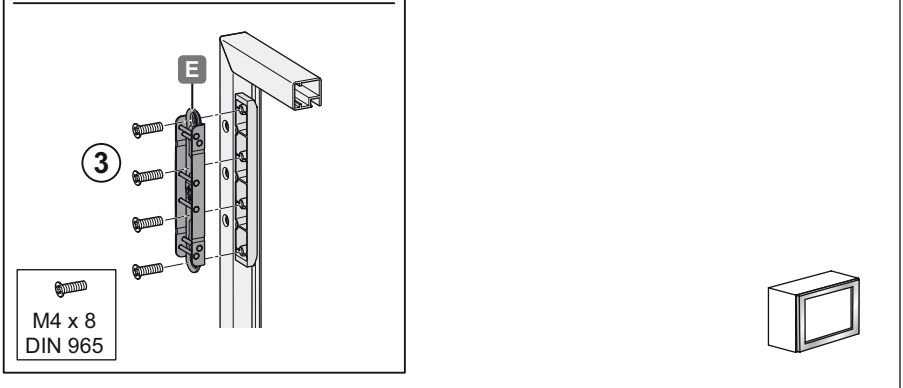
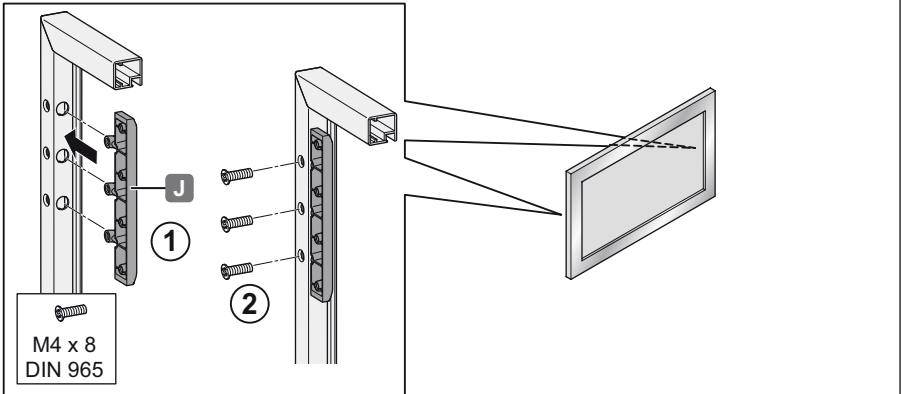
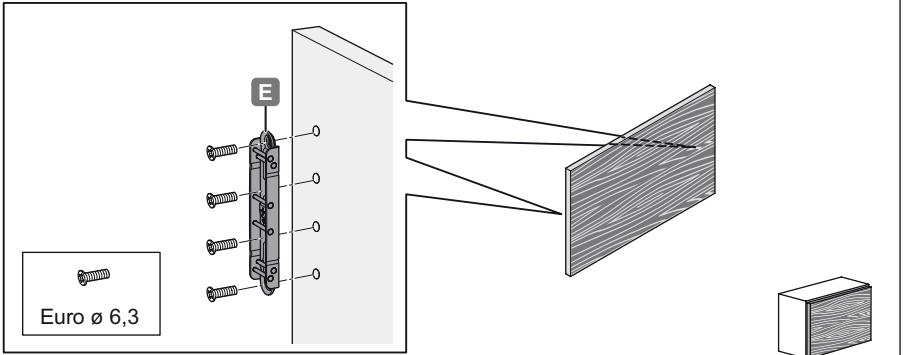
X	Y
342 - 420	186
420 - 500	255
500 - 550	293,5
550 - 650	313,5

4025920000

12.0001.010.389.0000.00

HDE 13.02.2013

2

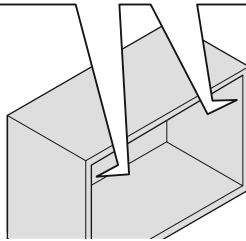
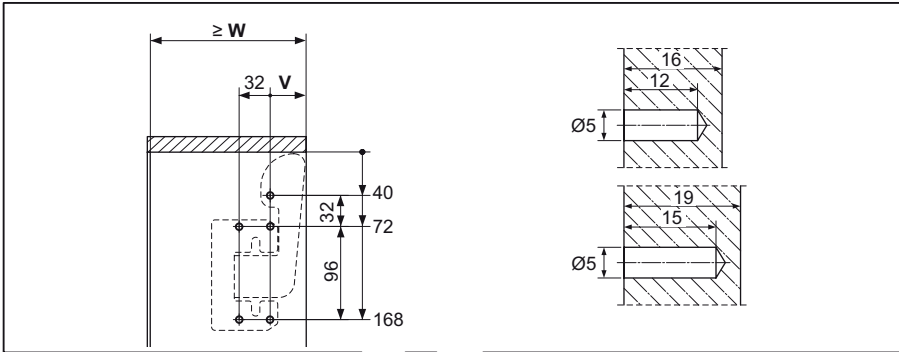


4025920000

12.0001.010.389.0000.00

HDE 13.02.2013

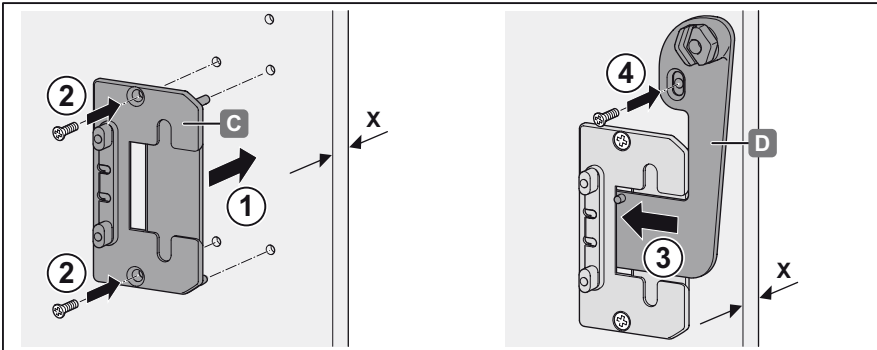
3



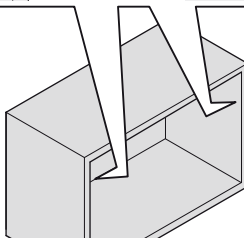
mm	V	W min.
342 - 420	50	151
420 - 650	37	138

4025920000

4



X	
16	Euro ø 6 x12
19	Euro ø 6 x16



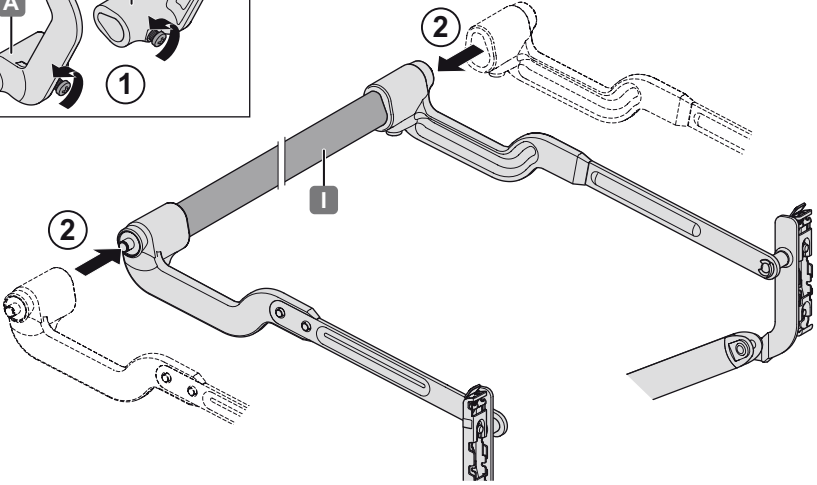
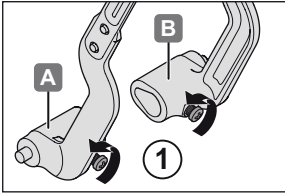
12.0001.010.389.0000.00

HDE 13.02.2013

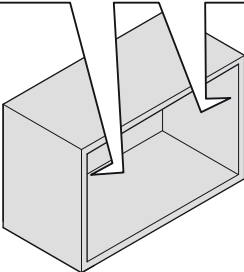
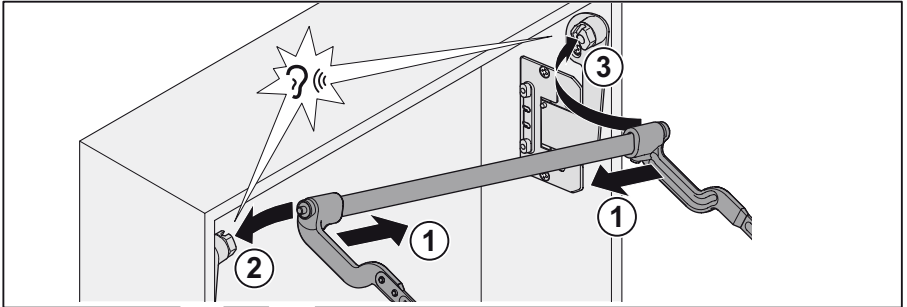
5



PZ 1/2



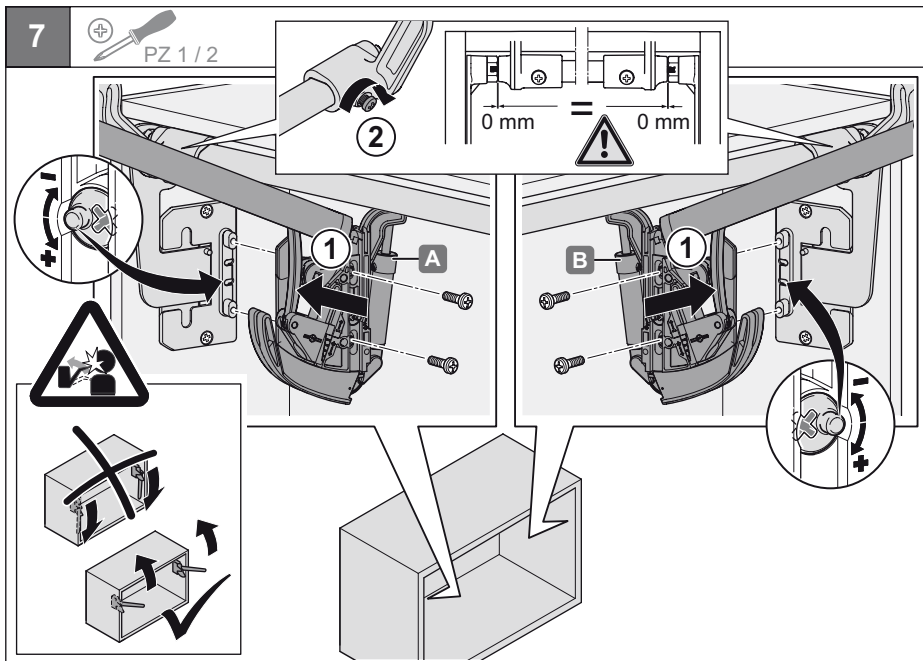
6



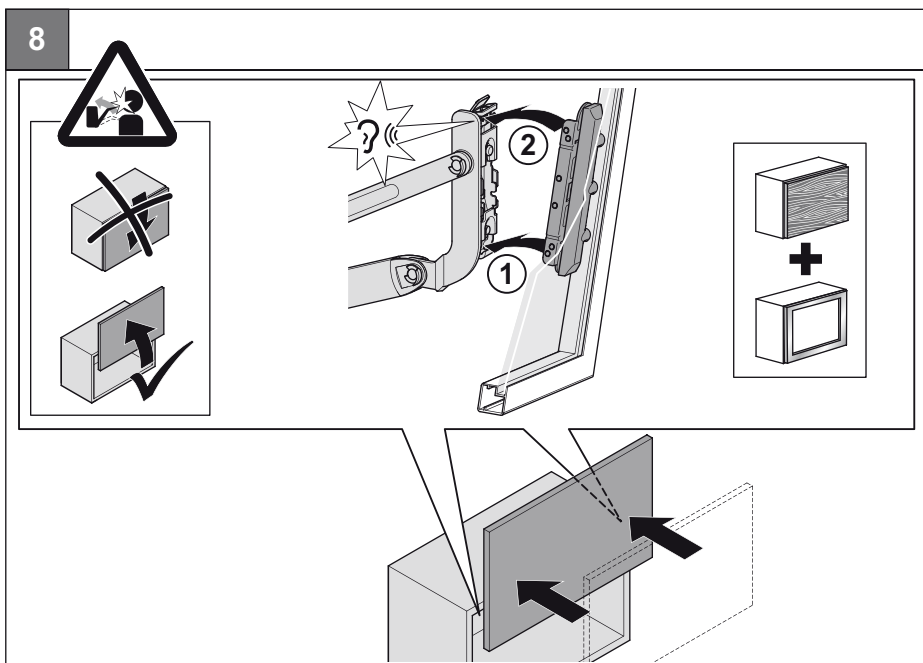
4025920000

12.0001.010.389.0000.00

HDE 13.02.2013



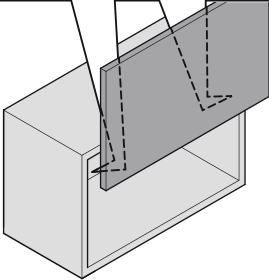
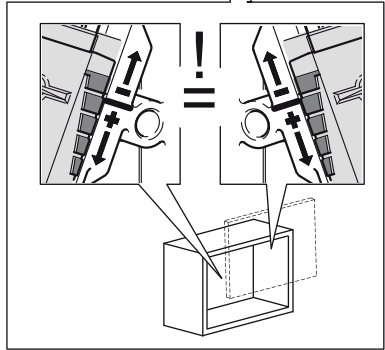
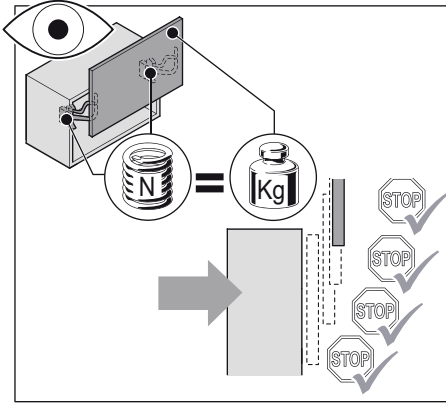
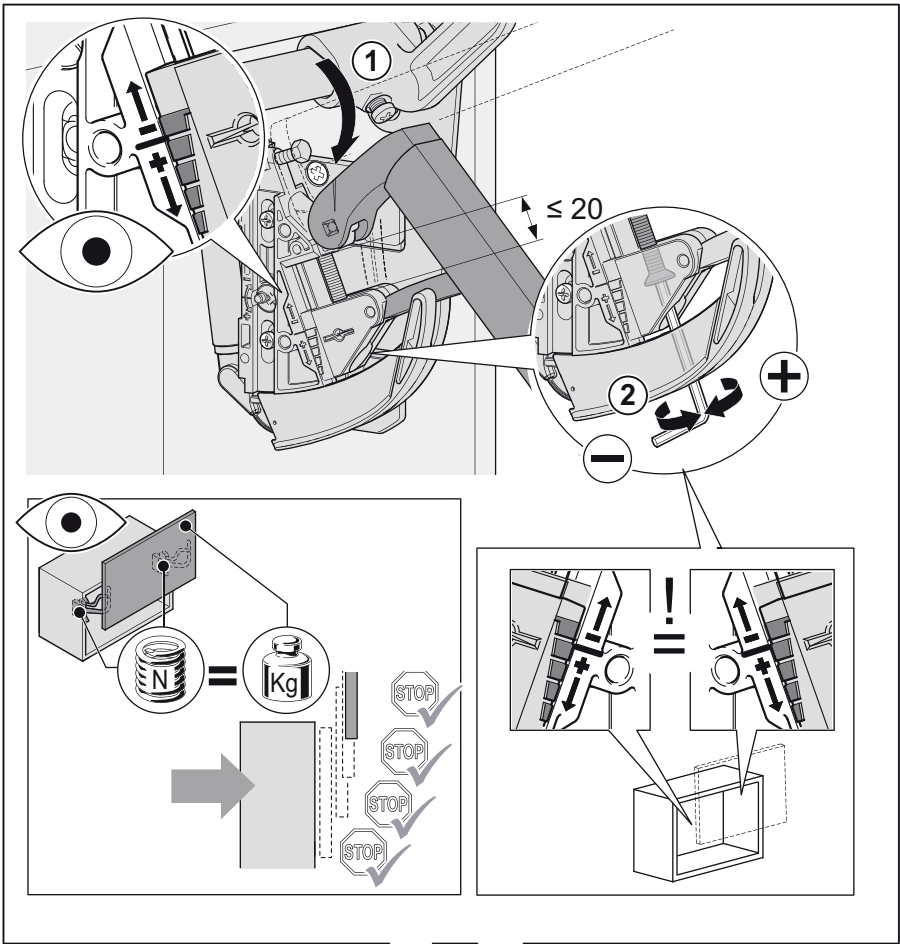
4025920000



12.0001.010.389.0000.00

HDE 13.02.2013

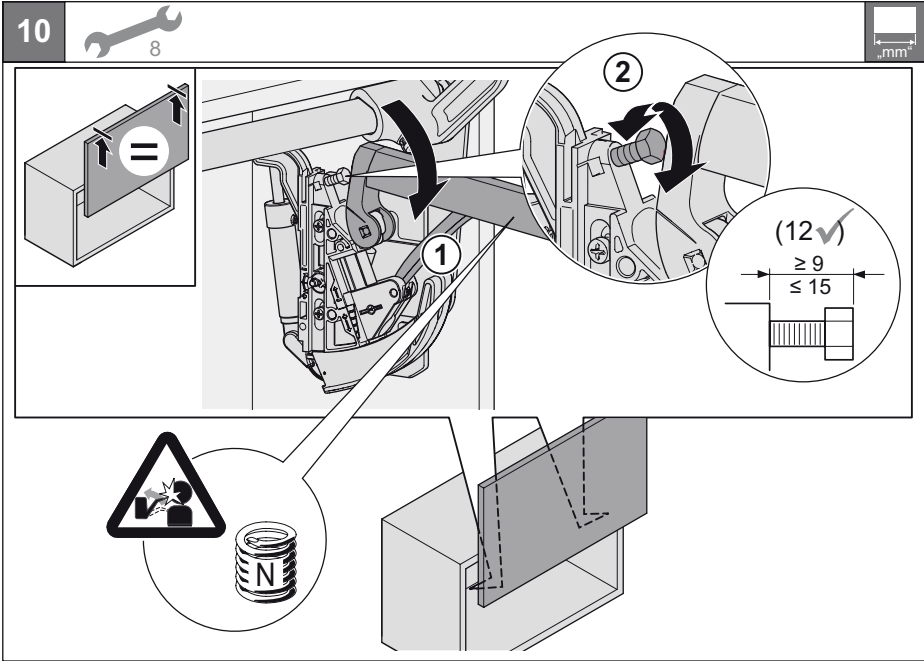
9



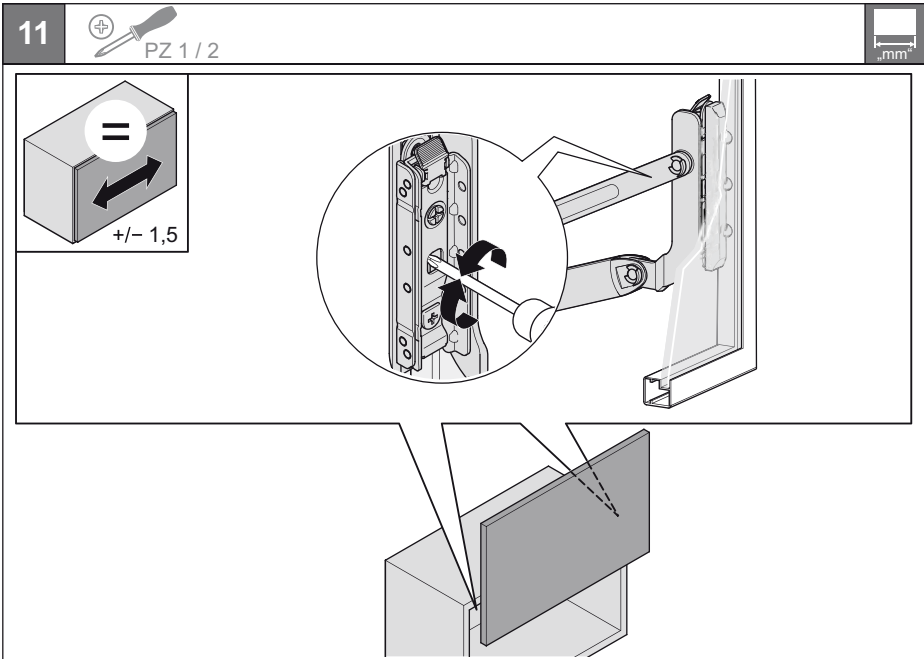
4025920000

12.0001.010.389.0000.00

HDE 13.02.2013



4025920000



12.0001.010.389.0000.00

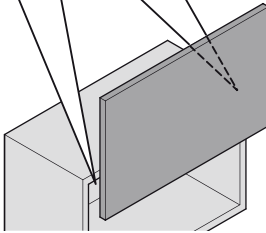
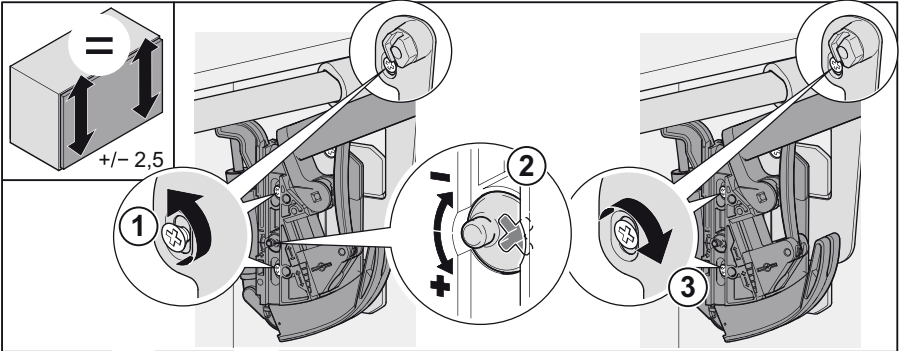
HDE 13.02.2013

12

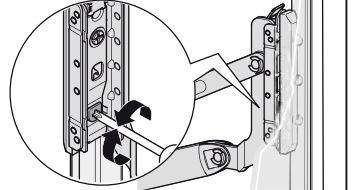
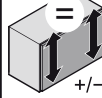


PZ 1/2

,mm⁺



12A



4025920000

13



4

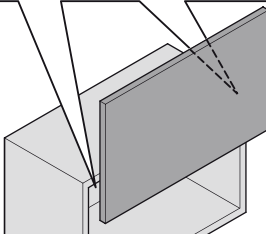
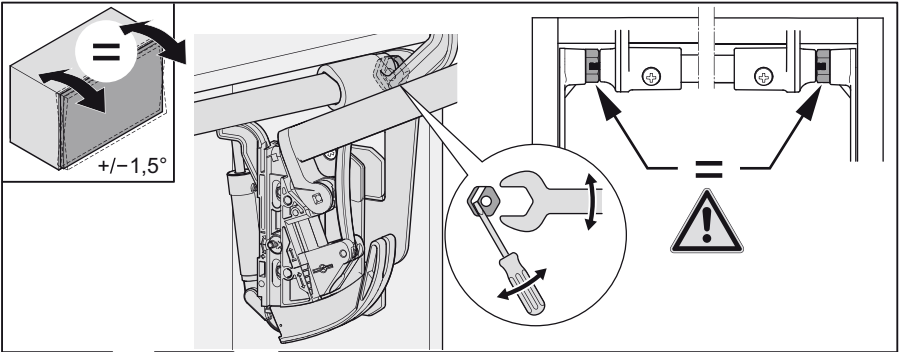


19

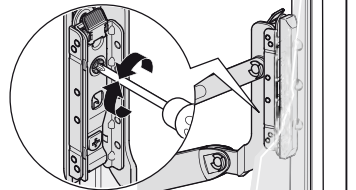
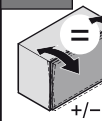


PZ 1/2

,mm⁺



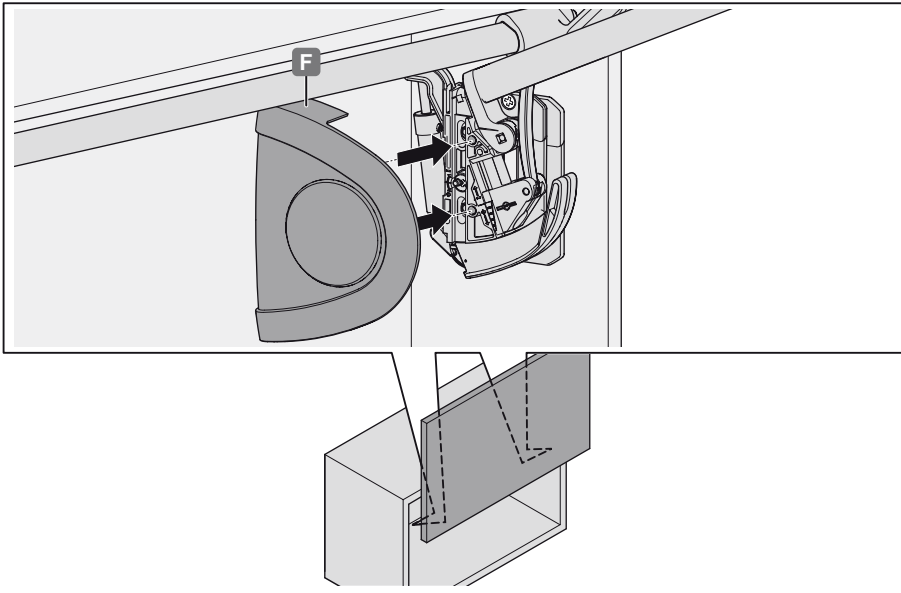
13A



12.0001.010.389.0000.00

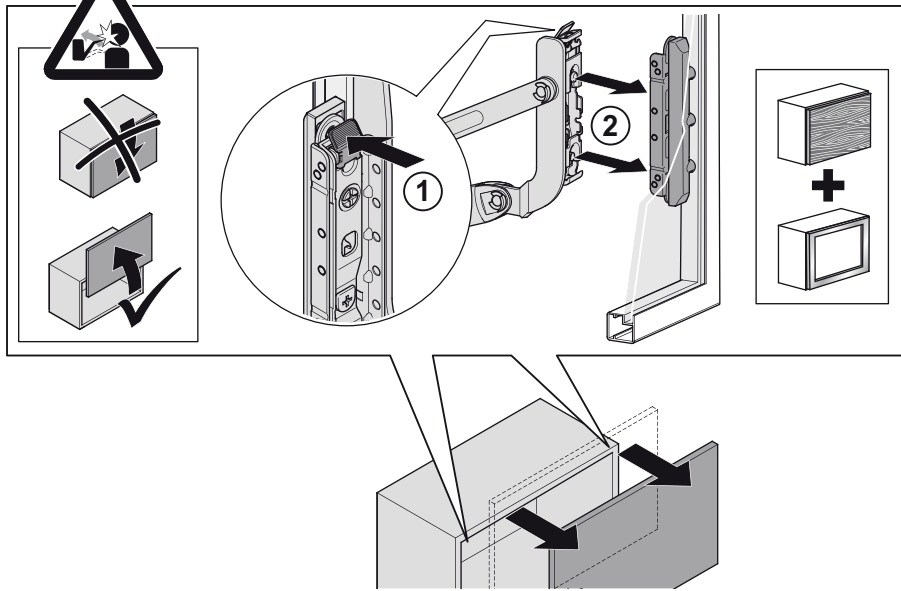
HDE 13.02.2013

14



4025920000

i



12.0001.010.389.0000.00

HDE 13.02.2013