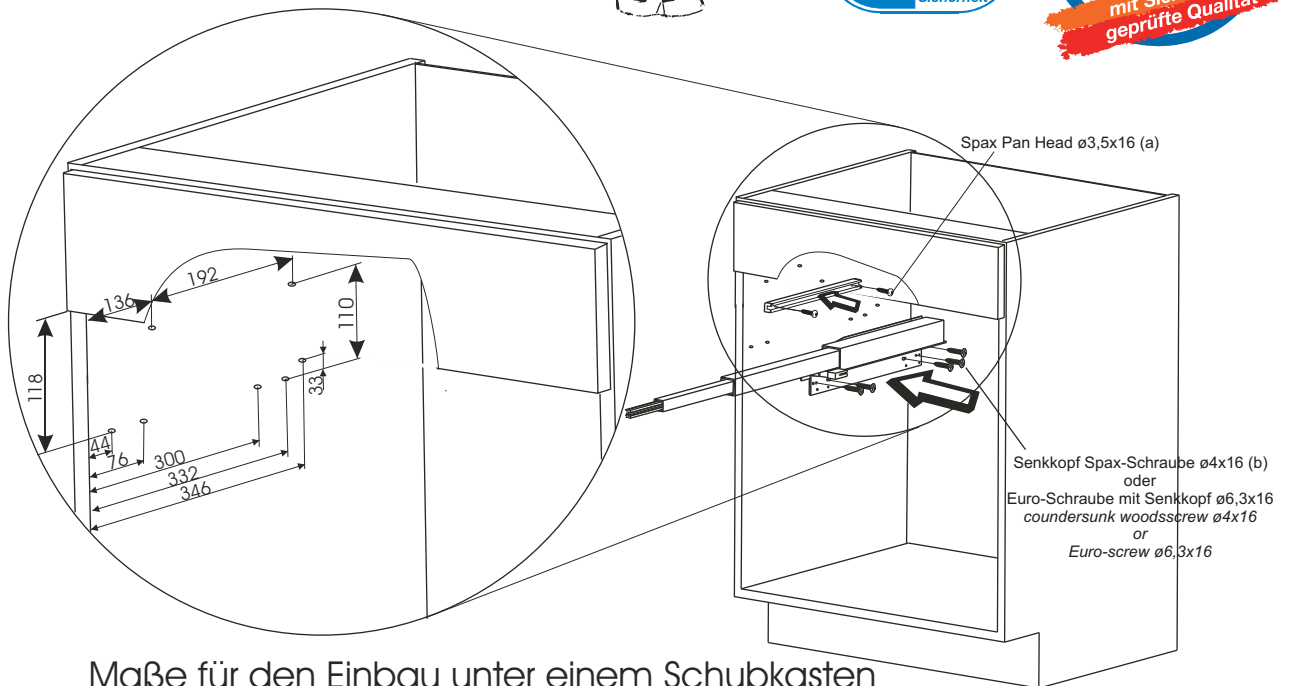


# Montageanleitung für den Ausziehtischbeschlag "TopFlex"

Assembly instructions  
for pull-out table "TopFlex"



1.



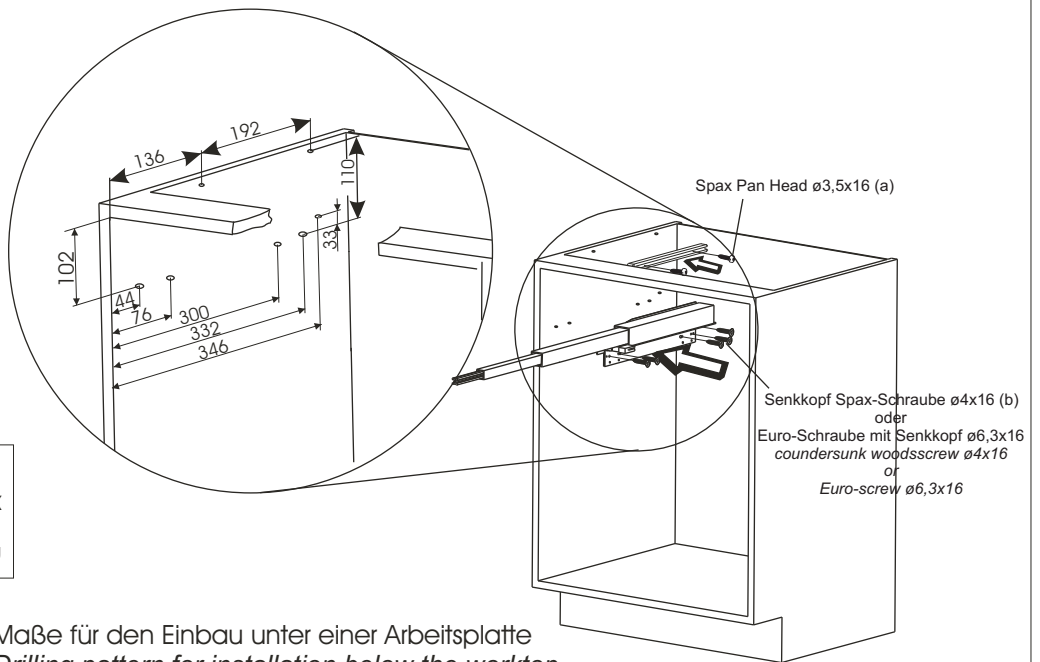
Maße für den Einbau unter einem Schubkasten  
*Drilling pattern for installation below a drawer*

min. Korpustiefe 500mm  
*min. carcass depth 500mm*



- (a) 4x Pan Head Ø3.5x16
- (b) 10x Senkkopf countersunk Ø4x16

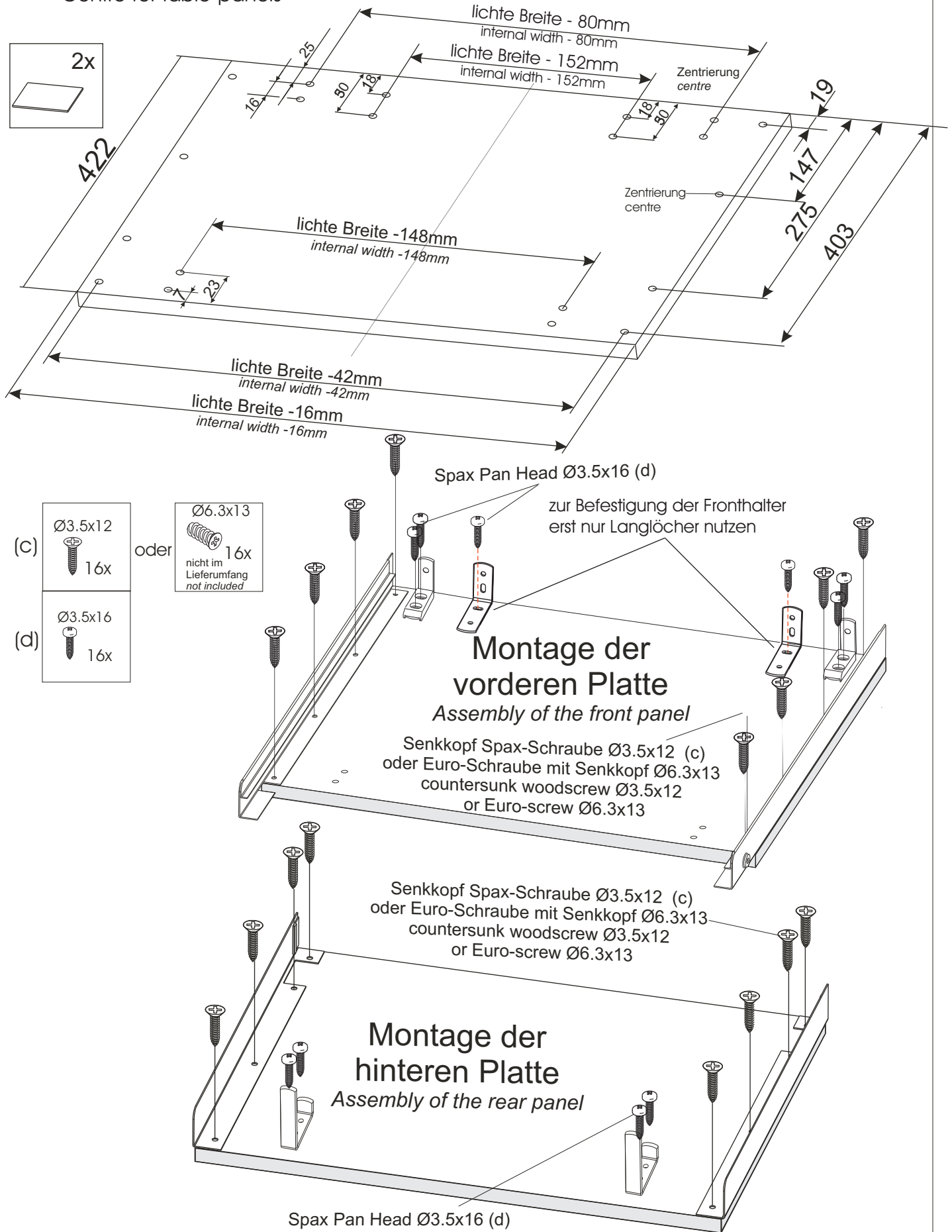
oder  
or  
Ø6.3x16 10x nicht im Lieferumfang not included



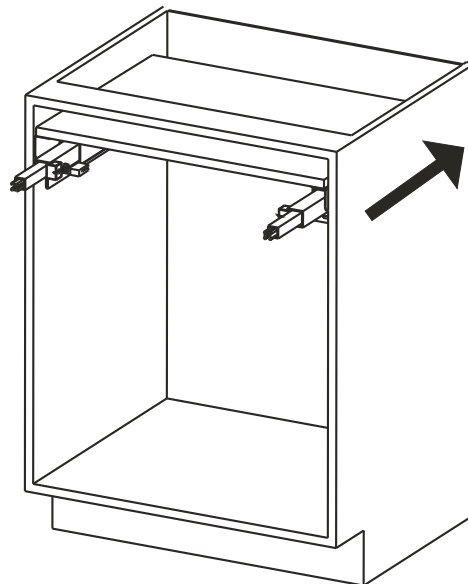
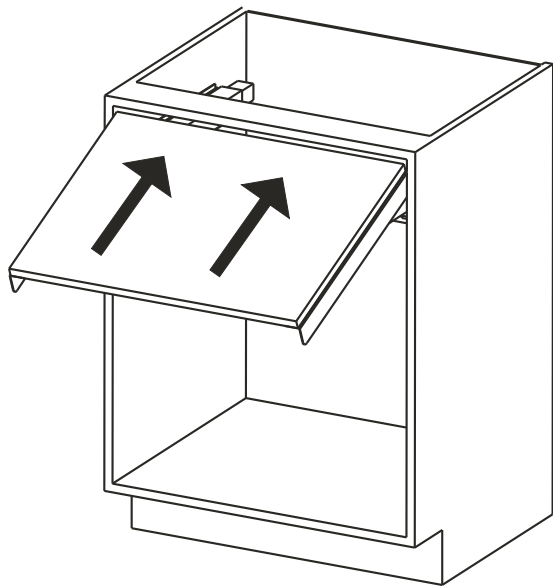
Maße für den Einbau unter einer Arbeitsplatte  
*Drilling pattern for installation below the worktop*

## 2. Zentrierung für Tischplatten

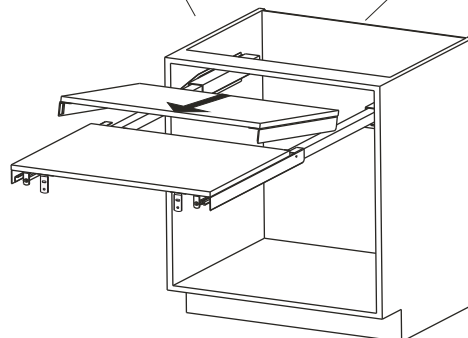
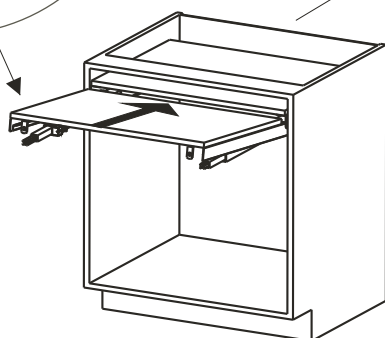
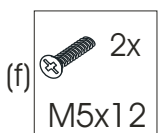
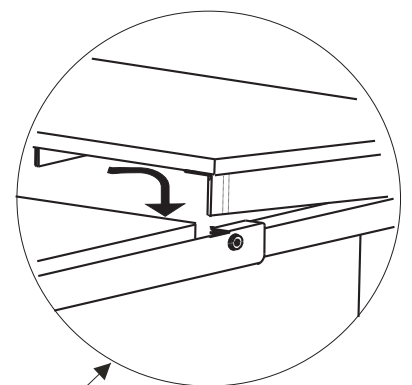
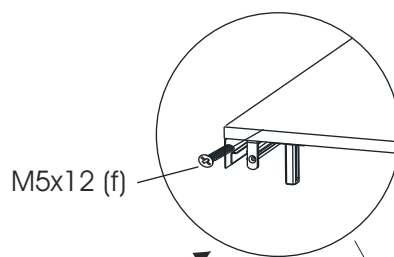
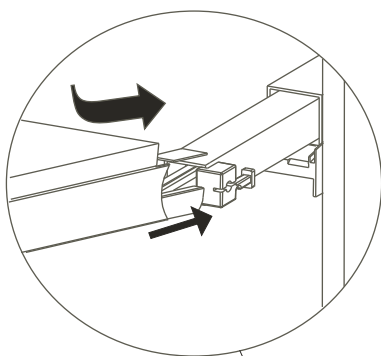
Centre for table-panels



3. Einsetzen der hinteren Platte  
Put in the rear panel



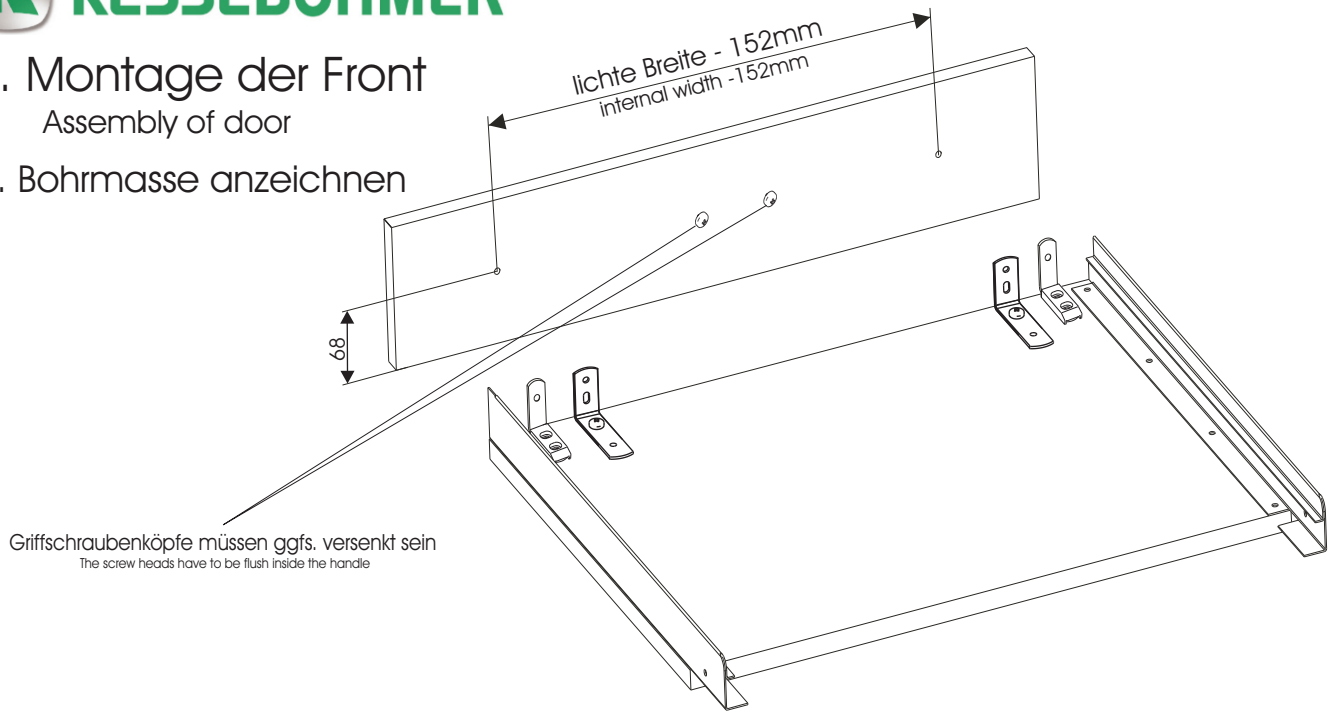
4. Einsetzen der vorderen Platte  
Put in the front panel



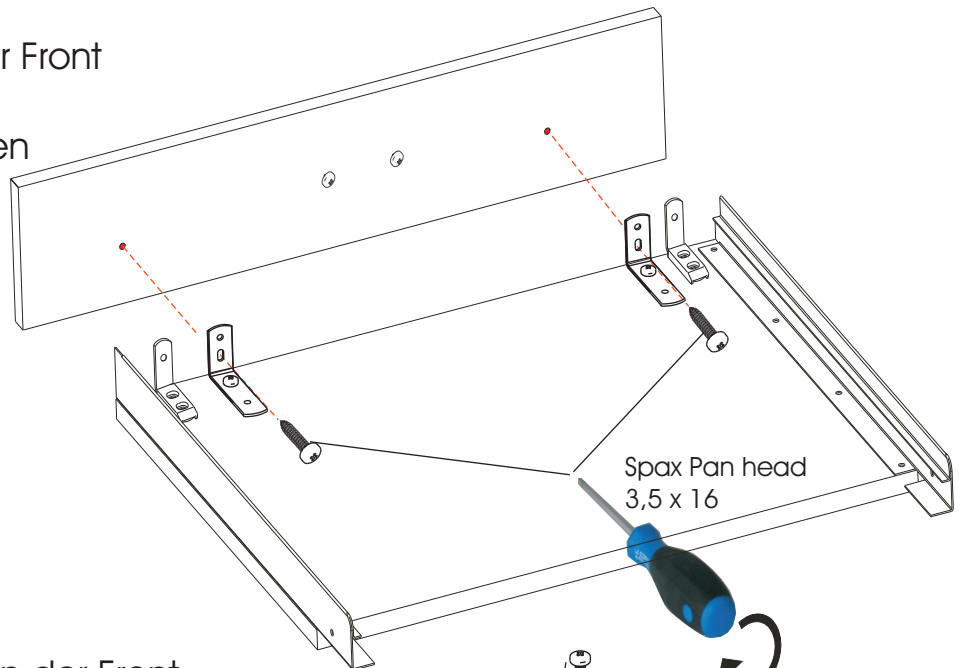
## 5. Montage der Front

Assembly of door

### a. Bohrmasse anzeichnen



### b. zur Befestigung der Front Langlöcher nutzen und Front Ausrichten



### c. nach dem Ausrichten der Front zusätzliche Schrauben montieren

