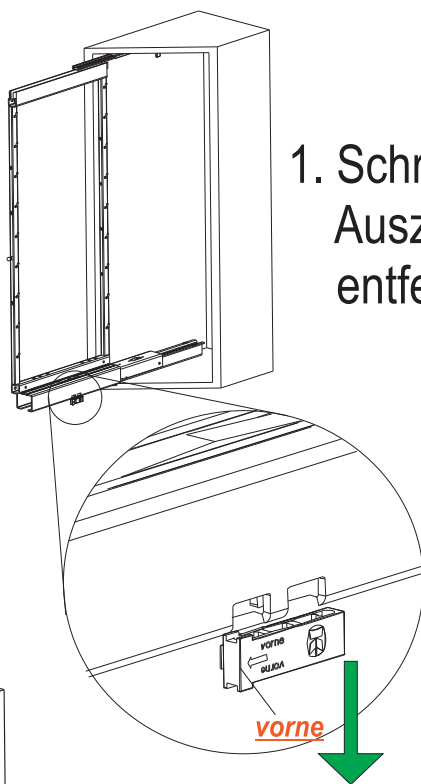
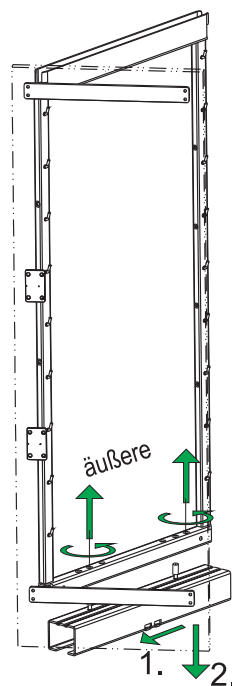
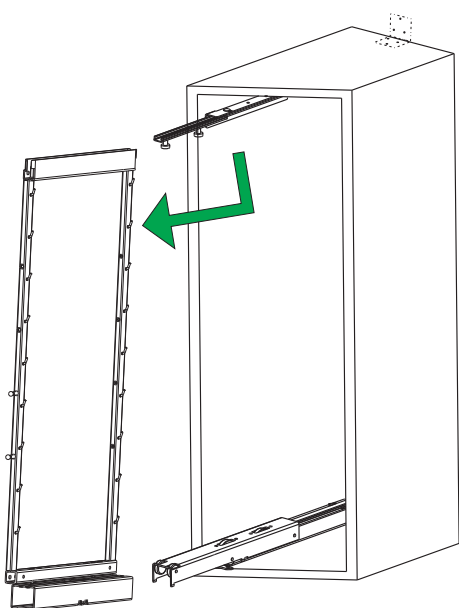


Demontage

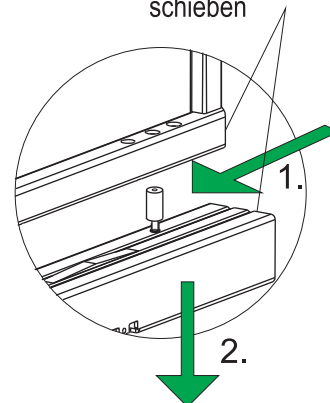
1. Schrank leeren und Auszugssicherung entfernen



2. Rahmen aushängen



Rahmen und Führung hinten bündig schieben



3. Schiene demontieren und auf richtige Position neu montieren

4. Einbau nach Montageanleitung

