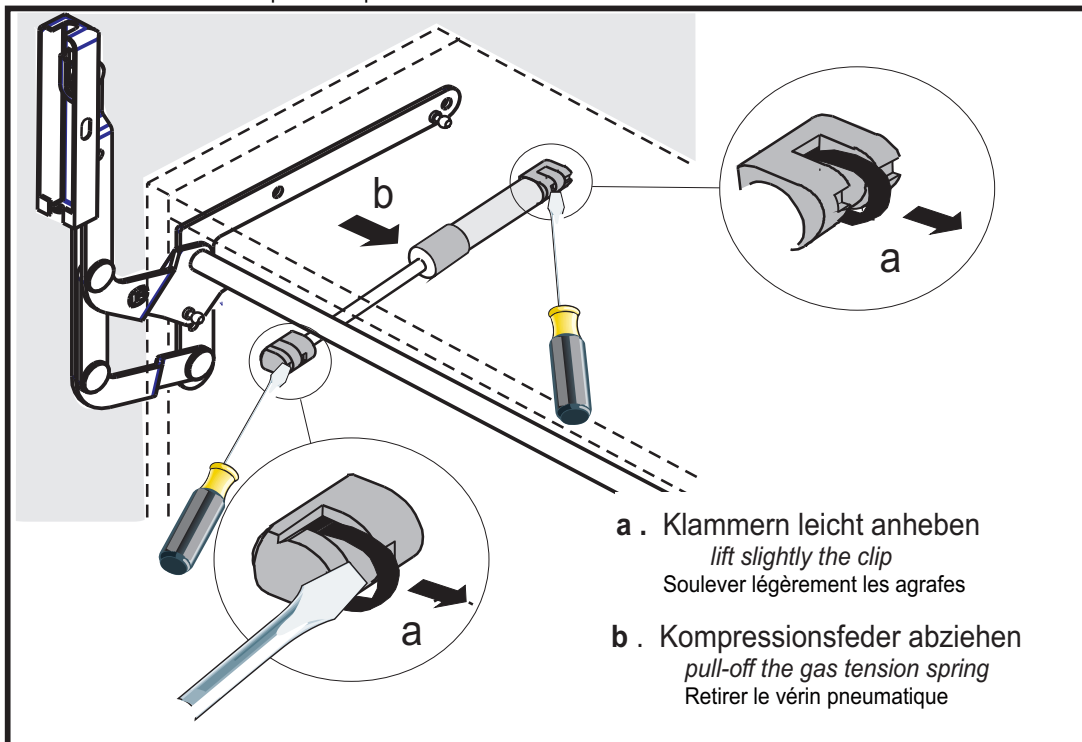


## Austauschen von Kompressionsfedern beim HSB - Hochschwenkbeschlag

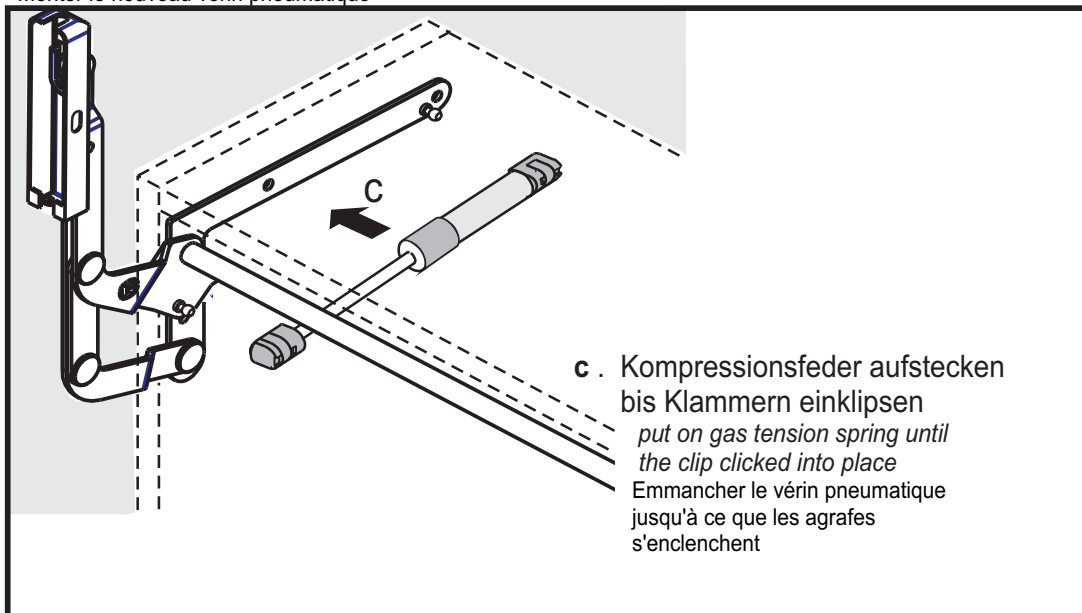
*Replacement of gas tension spring  
from the Lift-up fitting*

*Remplacement des vérins pneumatiques  
sur les ferrures relevables HSB*

1. Vorhandene Kompressionsfeder demontieren  
*disassemble gas tension spring*  
Démonter le vérin pneumatique existant



2. Neue Kompressionsfeder montieren  
*assemble new gas tension spring*  
Monter le nouveau vérin pneumatique

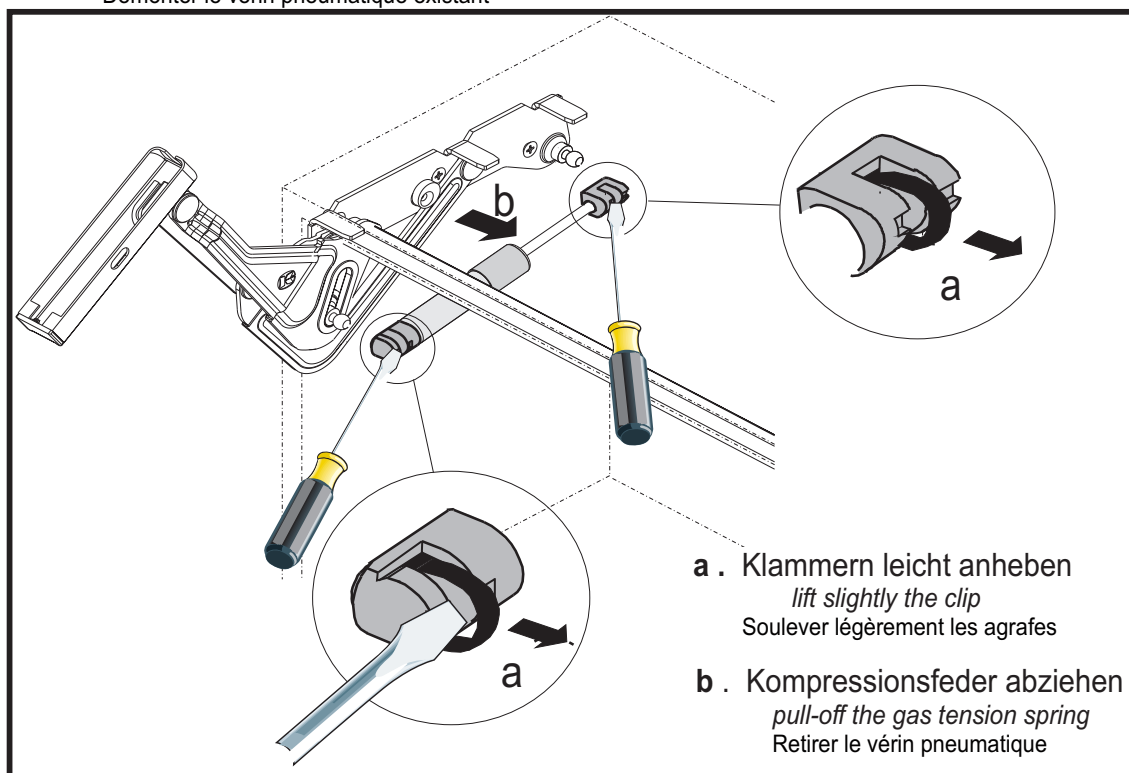


## Austauschen von Kompressionsfedern beim Soft Lift-Beschlag

*Replacement of gas tension spring  
from the Soft Lift-up fitting*

*Remplacement des vérins pneumatiques  
sur les ferrures Soft Lift*

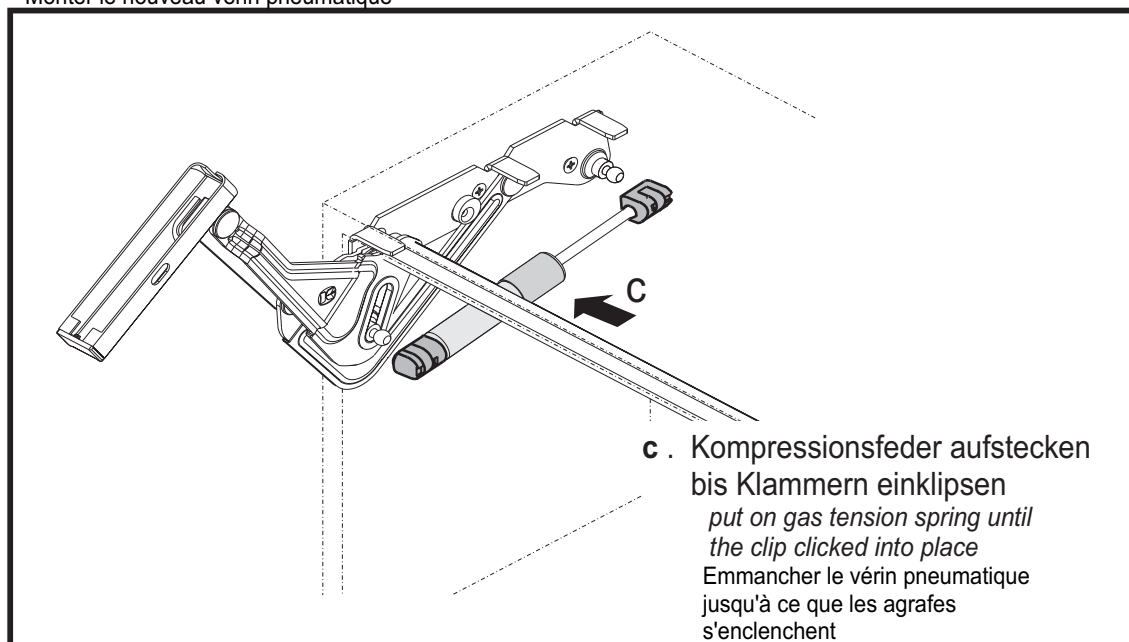
1. Vorhandene Kompressionsfeder demontieren  
*disassemble gas tension spring*  
*Démonter le vérin pneumatique existant*



a . Klammern leicht anheben  
*lift slightly the clip*  
*Soulever légèrement les agrafes*

b . Kompressionsfeder abziehen  
*pull-off the gas tension spring*  
*Retirer le vérin pneumatique*

2. Neue Kompressionsfeder montieren  
*assemble new gas tension spring*  
*Monter le nouveau vérin pneumatique*



c . Kompressionsfeder aufstecken  
bis Klammern einklippen  
*put on gas tension spring until  
the clip clicked into place*  
*Emmancher le vérin pneumatique  
jusqu'à ce que les agrafes  
s'enclenchent*