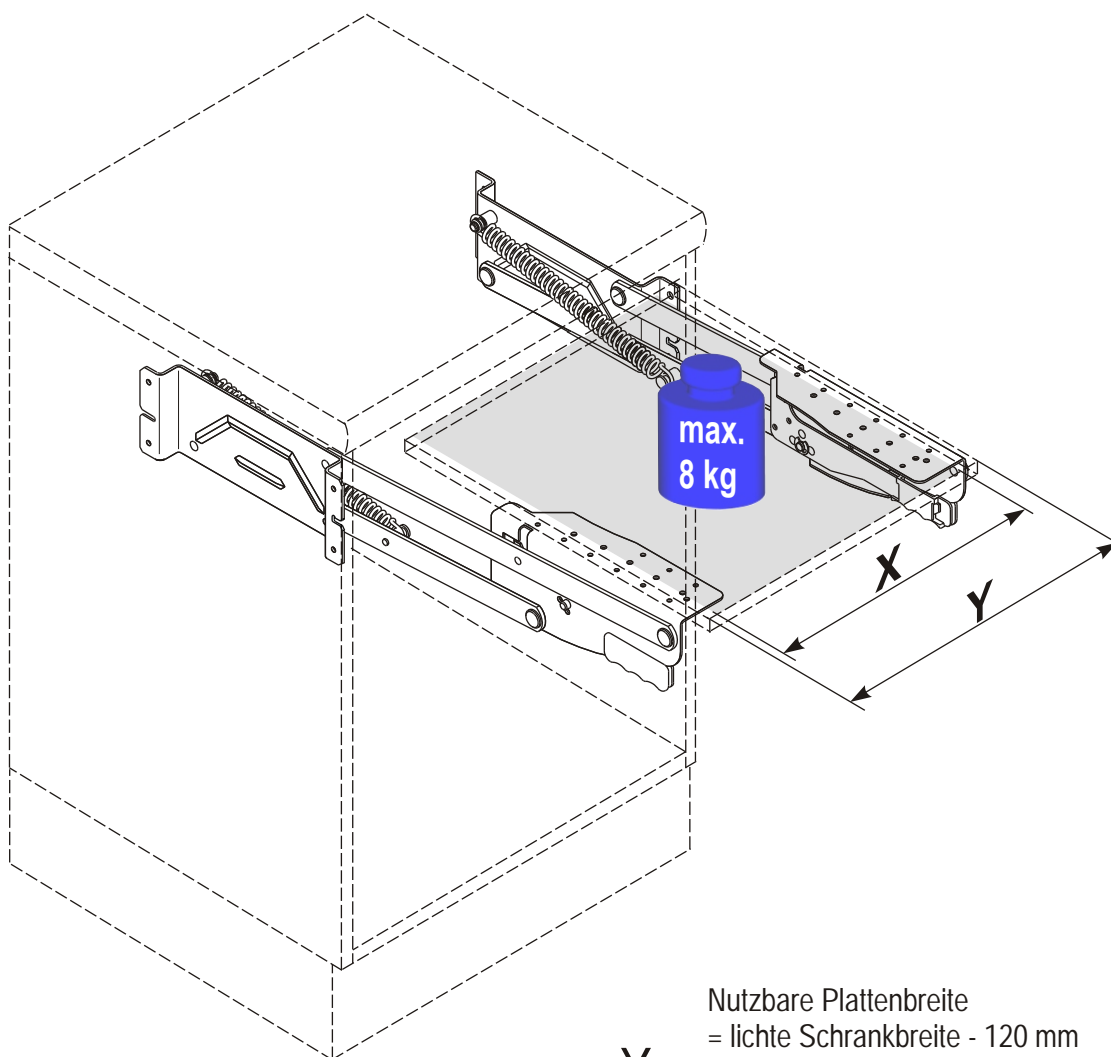


Montageanleitung **Parallelschwenkmechanik** **Art.-Nr. 015312**

Mounting Instruction *for swivel fitting*



X

Nutzbare Plattenbreite
= lichte Schrankbreite - 120 mm

usable panel width
= internal cabinet width - 120 mm

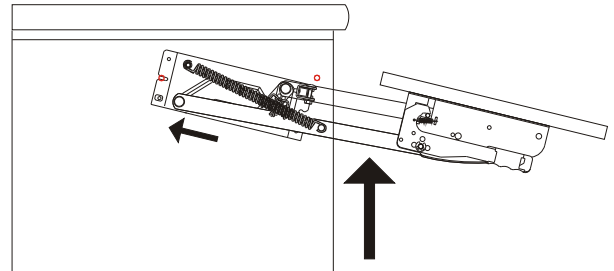
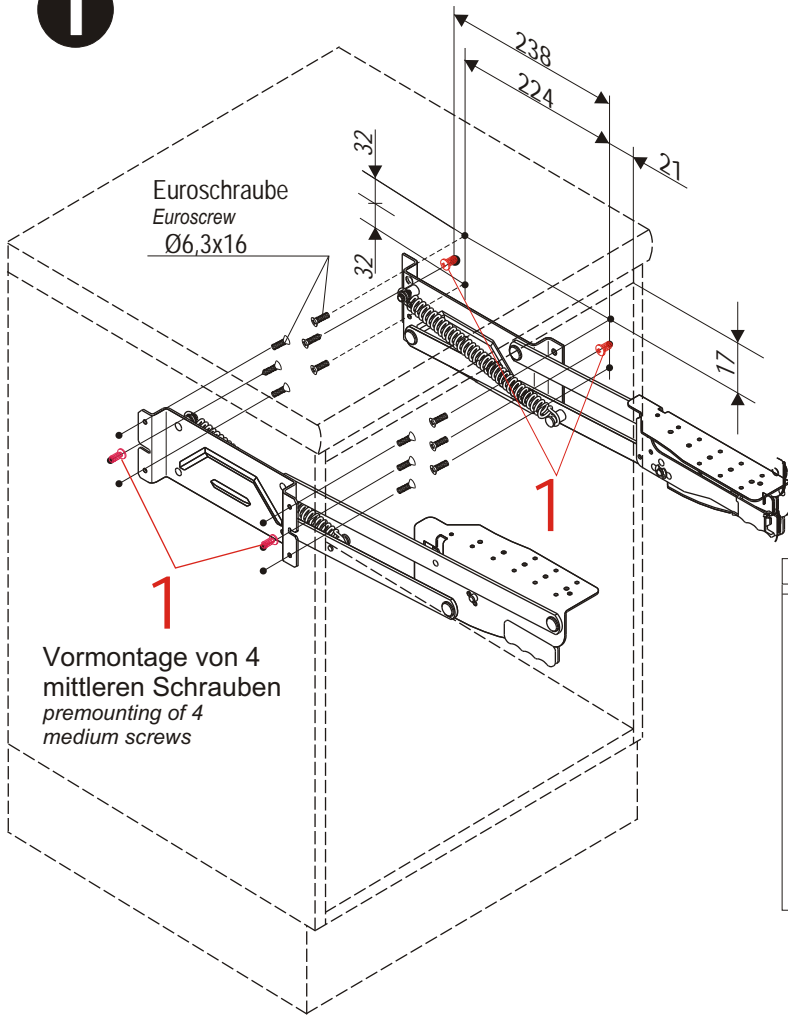
Y

Max. Plattenbreite
= lichte Schrankbreite - 85 mm

max. panel width
= internal cabinet width - 85 mm



1



Beschlag vorn einrasten lassen
vormontierte Schrauben festziehen
und die restlichen 8 Schrauben montieren
*click in the fitting in front
tighten the premounted screws
and mount the other screws*

