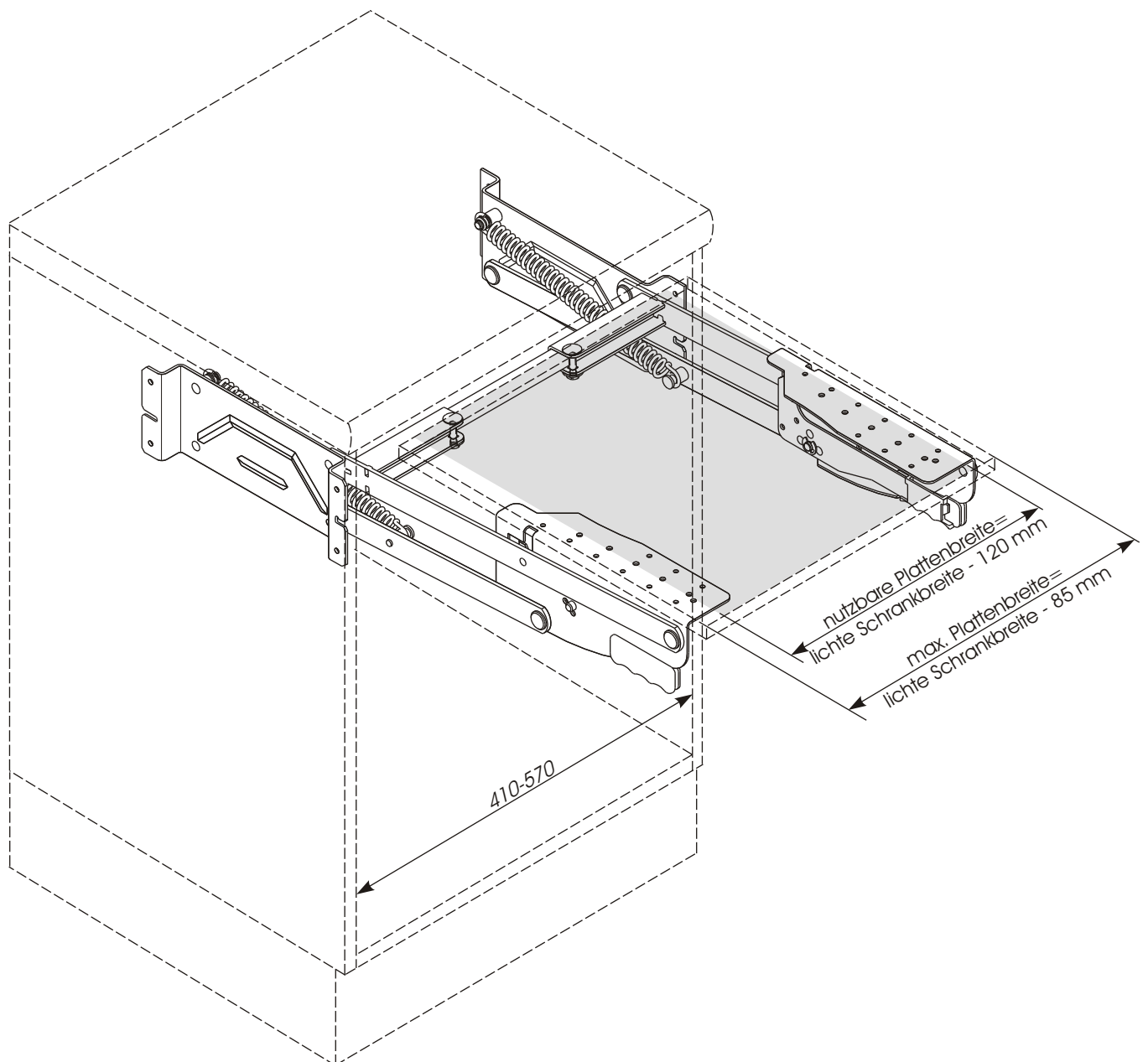
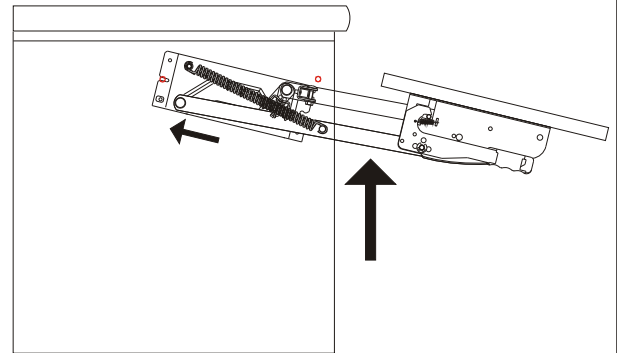
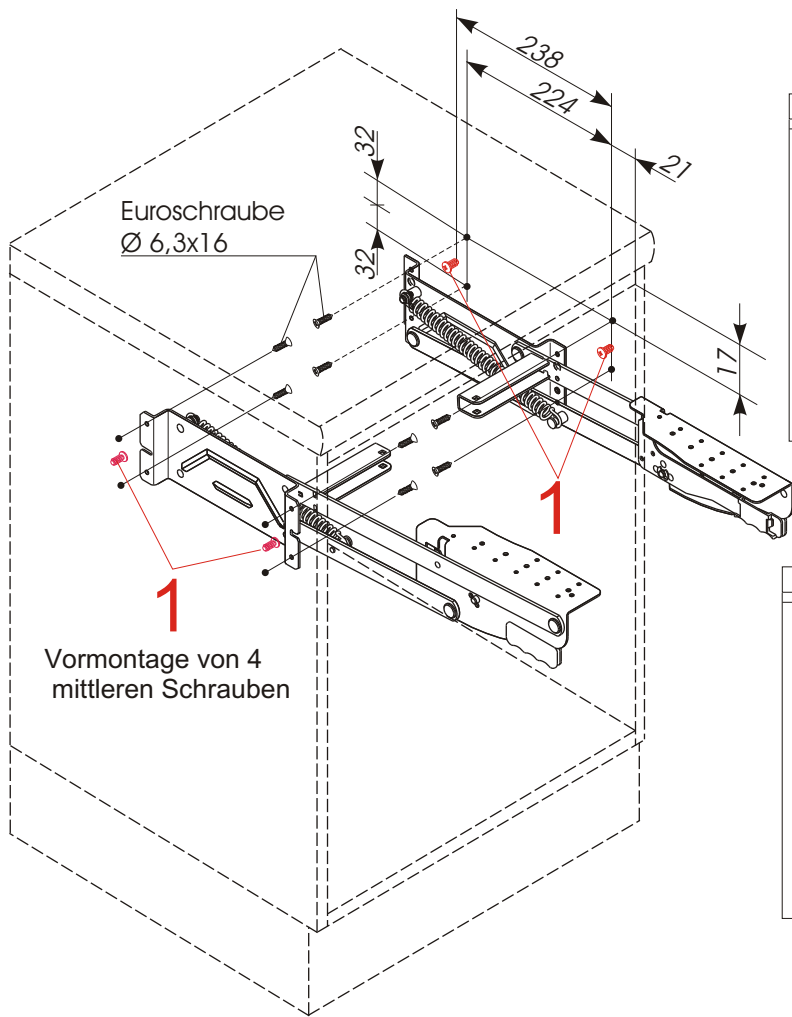


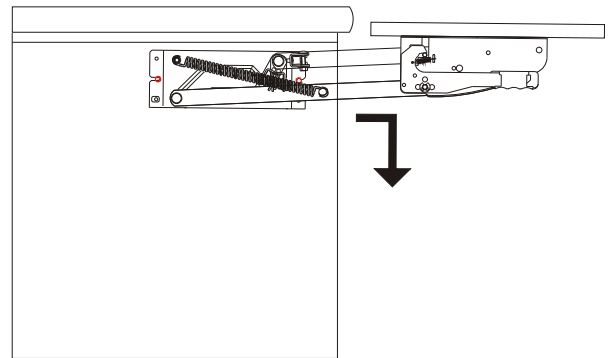
Montageanleitung für Parallelschwenkmechanik Art.-Nr. 015309 und 228530



1. Seitenteile anschrauben



Beschlag vorn einrasten lassen
Vormontierte Schrauben festziehen
und die restlichen 8 Schrauben montieren



max.
Belastung
8 kg

