

Montageanleitung zum "DISPENSA-Diagonal - Hochschrankbeschlagn" Art. Nr. 003293

Mounting instruction for "DISPENSA-diagonal"- larder unit top-and bottom runner
 Art. Nr. 003293
 Instruction d'assemblage pour ferrure simple "DISPENSA-diagonal"
 Art.Nr.003293

1 - Tragrahmen
centre upright
cadre coulissant

2 - Frontwinkel
frontbracket
support frontal

3 - Beschlagnschiene unten
bottom runner
coulisse inférieure

4 - Frontstabilisator
front stabilizer
equerre de fixation

5 - Korpusschiene unten
bottom carcass slide
ferrure coulissante inférieure

6 - Anschraubwinkel
top carcass slide
ferrure coulissante supérieure

7 - Schieber mit Rollen
top carcass slide
ferrure coulissante supérieure

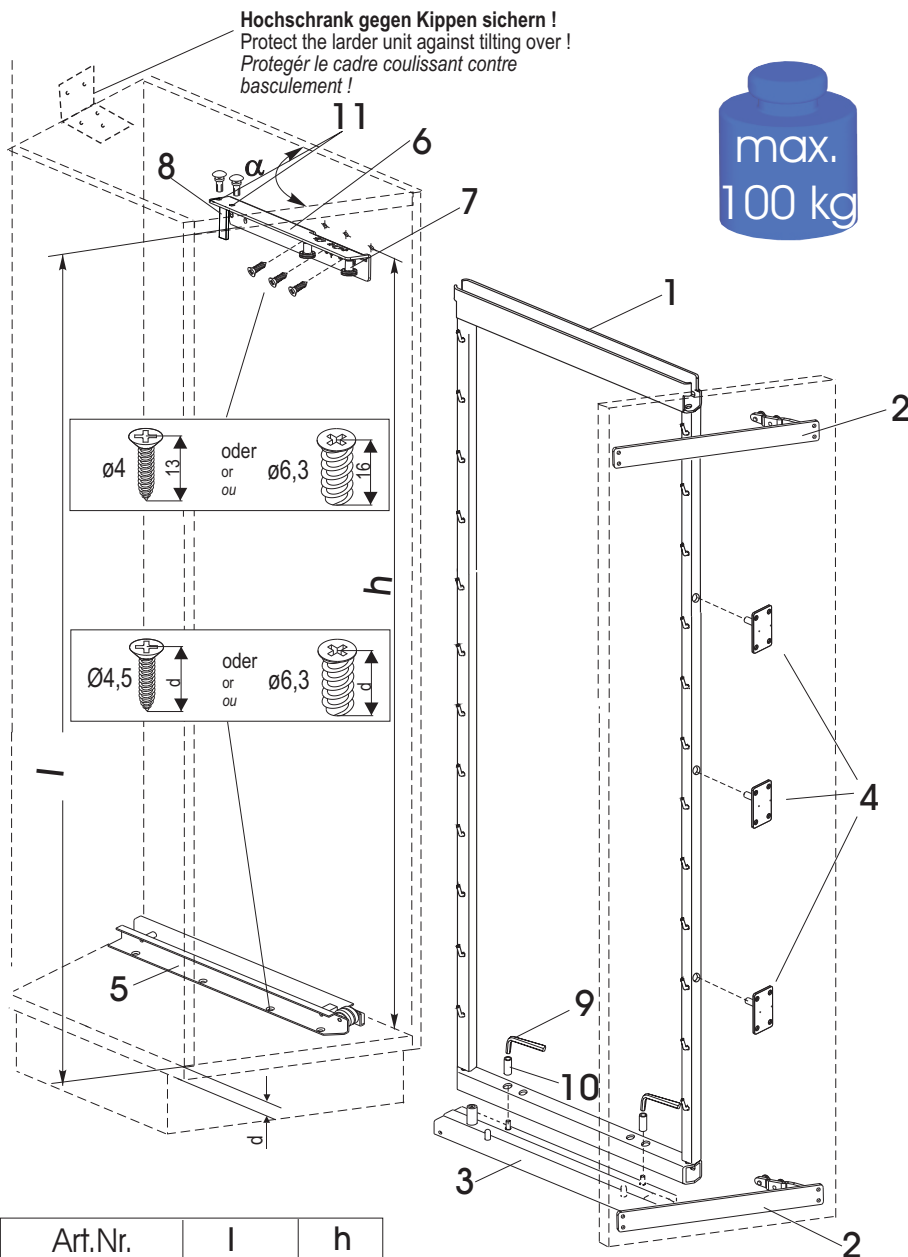
8 - Anschlag für Dämpfer (Sonderzubehör)
Stop for softening part (Option)
taquet pour modérateur
(accessoire supplémentaire)

9 - Einstellschlüssel
adjusting key
clé de réglage

10 - Sicherungsmutter
counternut
contre-écrou

11 - Spreizniet Ø6.0x8.5
Spreading dowel Ø6.0x8.5
Rivet à expansion Ø6.0x8.5

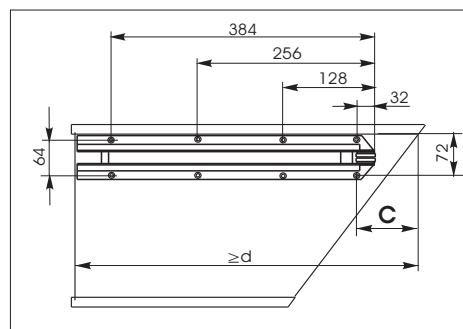
Hochschrank gegen Kippen sichern!
Protect the larder unit against tilting over!
Protégér le cadre coulissant contre basculement!



Art.Nr.	l	h
013277.....	>1075	1045
013290.....	>1235	1205
013299.....	>1463	1433
013291.....	>1780	1750
013292.....	>2080	2050

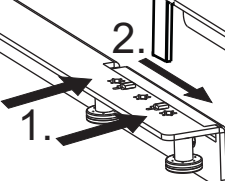
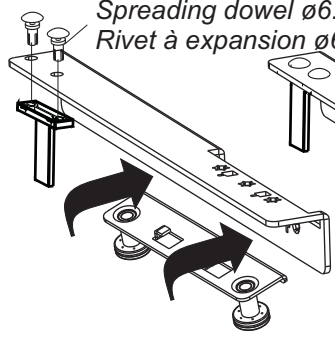
α	c	b	d
45°-50°	95	80	505
51°-55°	92	77	500
56°-60°	89	74	495
90°	74	59	495

A. Montage untere Korpusschiene (5) mounting of lower corpus slide assemblage de la coulisse inférieure de corps

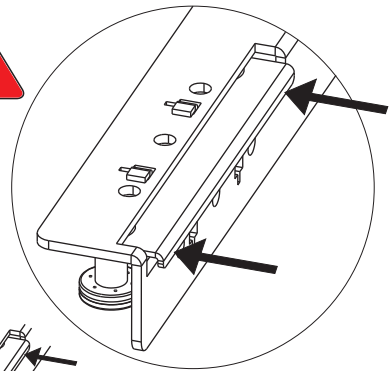


B

Spreizniet D=6.0x8.5 (12)
Spreading dowel $\varnothing 6.0 \times 8.5$
Rivet à expansion $\varnothing 6.0 \times 8.5$

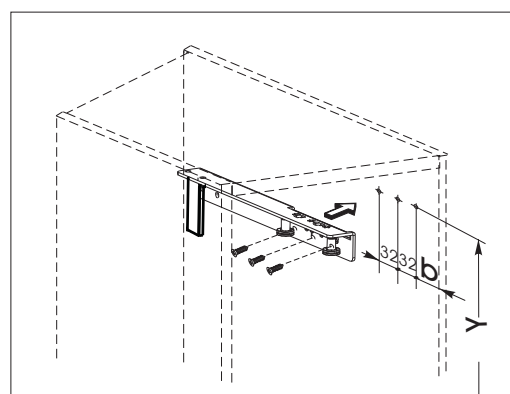


Rückseite
bündig schieben
Flush at the back
Poussez la partie surmontée
au dos de équerre de fixation



C

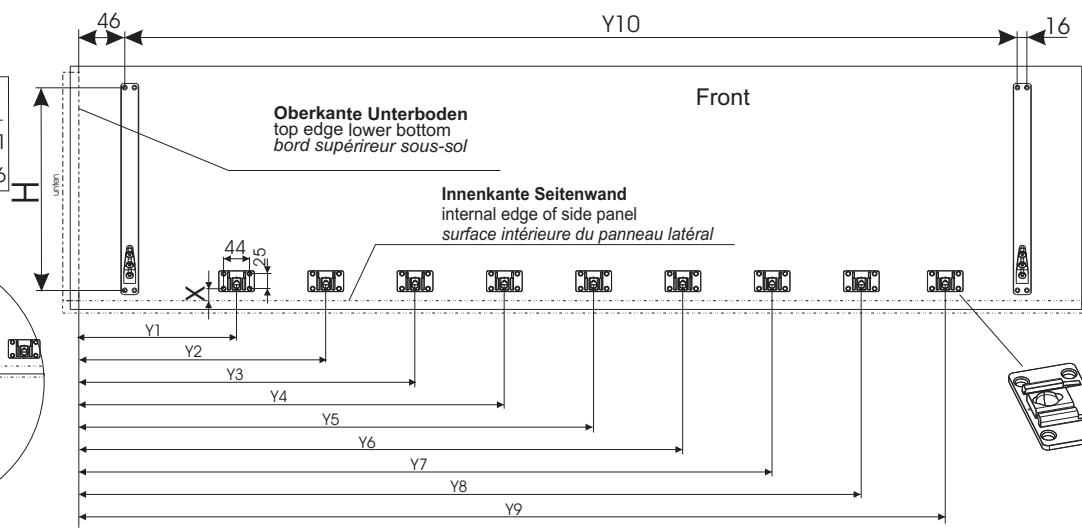
Montage obere Korpuschiene
mounting of upper corpus slide
assemblage de la coulisse supérieure
de corps



D

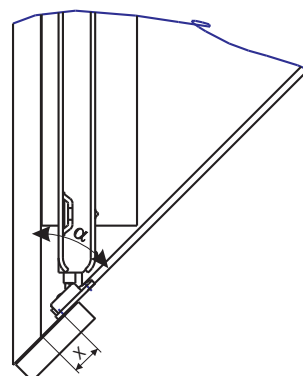
Montage des Frontwinkels (2)
mounting of the frontbracket
assemblage du support frontal

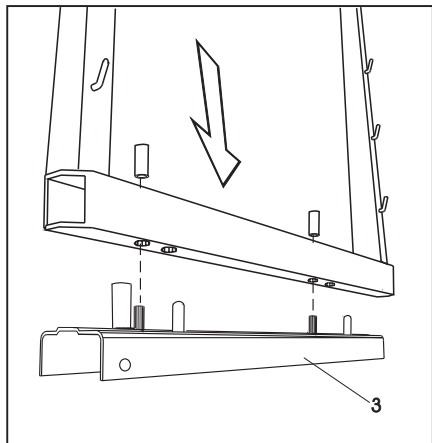
Art.Nr.	X	Z	H
01 3278	18	21	341
01 3298	14	15	286



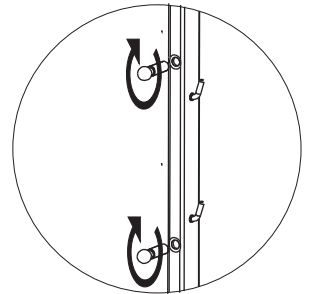
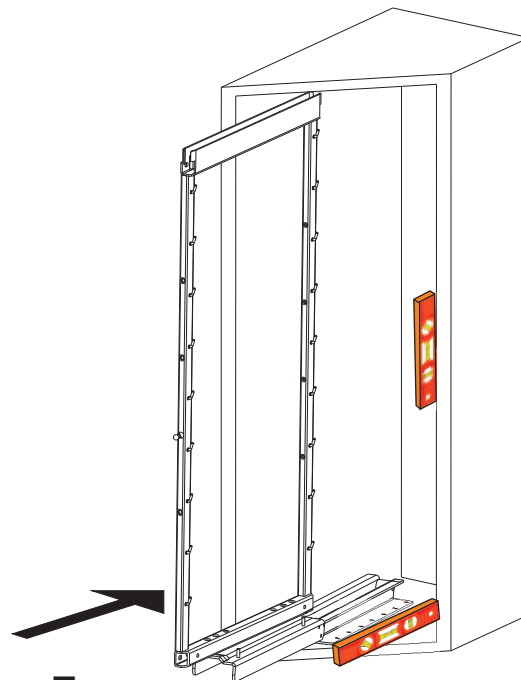
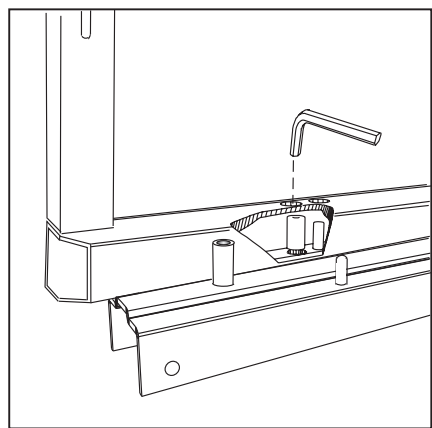
	Art.Nr.	Y1	Y2	Y3	Y4	Y5	Y6	Y7	Y8	Y9	Y10
Tragrahmen	013277...	340	490	640	790	-	-	-	-	-	958,5
Tragrahmen	013290...	340	490	640	790	940	-	-	-	-	1118,5
Tragrahmen	013299...	340	490	640	790	940	1090	-	-	-	1346,5
Tragrahmen	013291...	330	510	690	820	870	1084	1298	1512	1632	1663,5
Tragrahmen	013292...	327	507	687	870	1050	1230	1410	1583	1763	1963,5

x= 8mm bei $\alpha = 90^\circ$





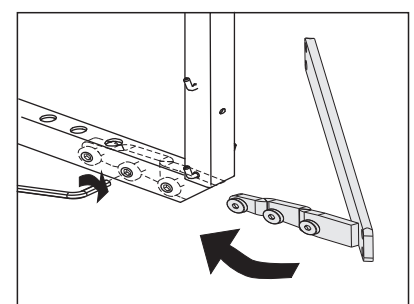
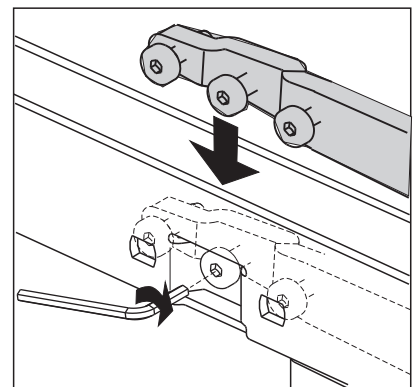
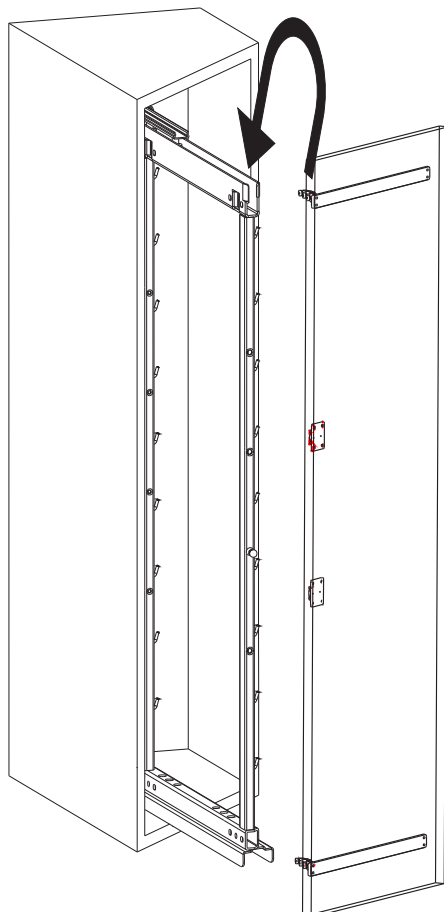
E. Montage untere Beschlagschiene (3)
 mounting of lower top-and bottom runner
assemblage de la coulisse intérieure



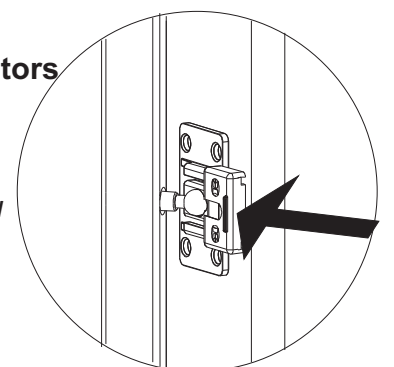
Kugelbolzen eindrehen
 screw in the bolt
rizzate le boulon à rotule

F. Rahmen in den Schrank einsetzen
 place the frame in the cabinet
assemblage de la coulisse intérieure

G. Front an Rahmen montieren
 fix the door to the frame
assemblage de la coulisse intérieure



H. Deckel des Frontstabilisators aufstecken
 put on the cover of the front-stabilizer
mettez la couverture du stabilisateur



Justieranleitung zum "DISPENSA-Diagonal" - Hochschrankbeschriftung

Art. Nr. 003293

Adjustment instruction for "DISPENSA-diagonal" - larder unit top-and bottom runner

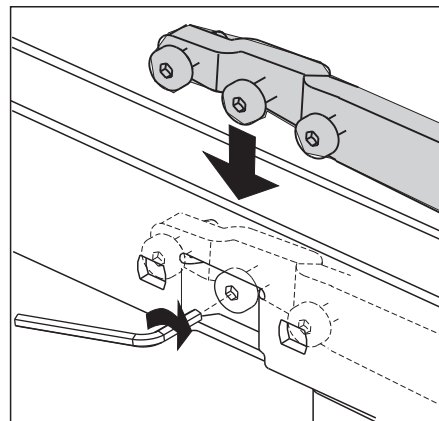
Art. Nr. 003293

Instruction d'ajustage pour ferrure simple "DISPENSA-diagonal"

Art.Nr.003293

I. Einsetzen der vormontierten Front.

Installation of the pre-assembled front.
Installation de la face pré-assemblée.

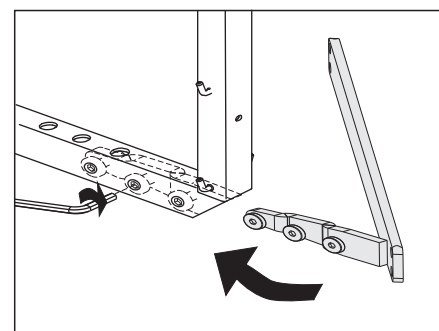
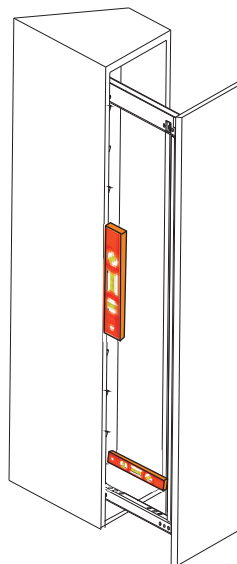
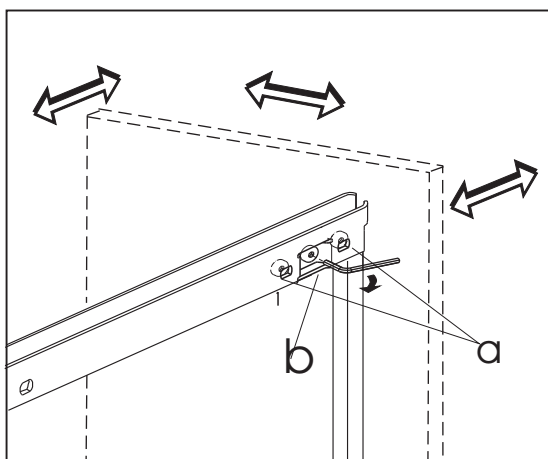


II. Justieren der Front

Adjustment of the front
Ajustage de la face

a - verstellen
adjusting
ajuster

b - fixieren
fixing
fixer



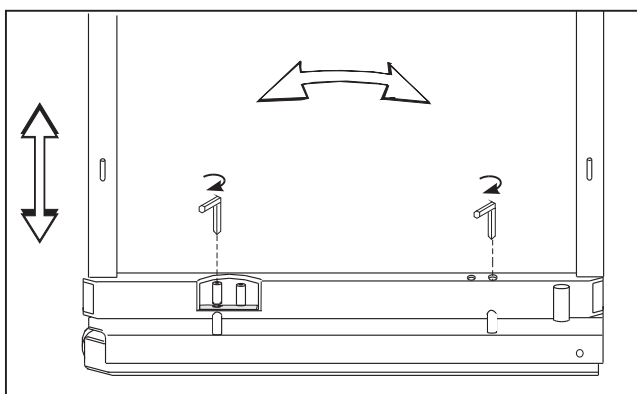
WICHTIG
IMPORTANT
IMPORTANT

III. Höhenverstellung

Height adjustment
Réglage de hauteur

Einstellung der Frontneigung

Adjustment of the front stople
Ajustage de la déclivité de la face



IV. Der Einstellschlüssel (9) muß als Auszugsicherung zwingend plaziert werden.

The adjusting key (9) has to be installed necessarily as pull-out security.
Il es nécessaire que la cle de réglage (9) est mise comme sécurité

