

Montageanleitung Baldachin-Abhängung mit Höhenausgleich

Art.-Nr.: 009020-009025

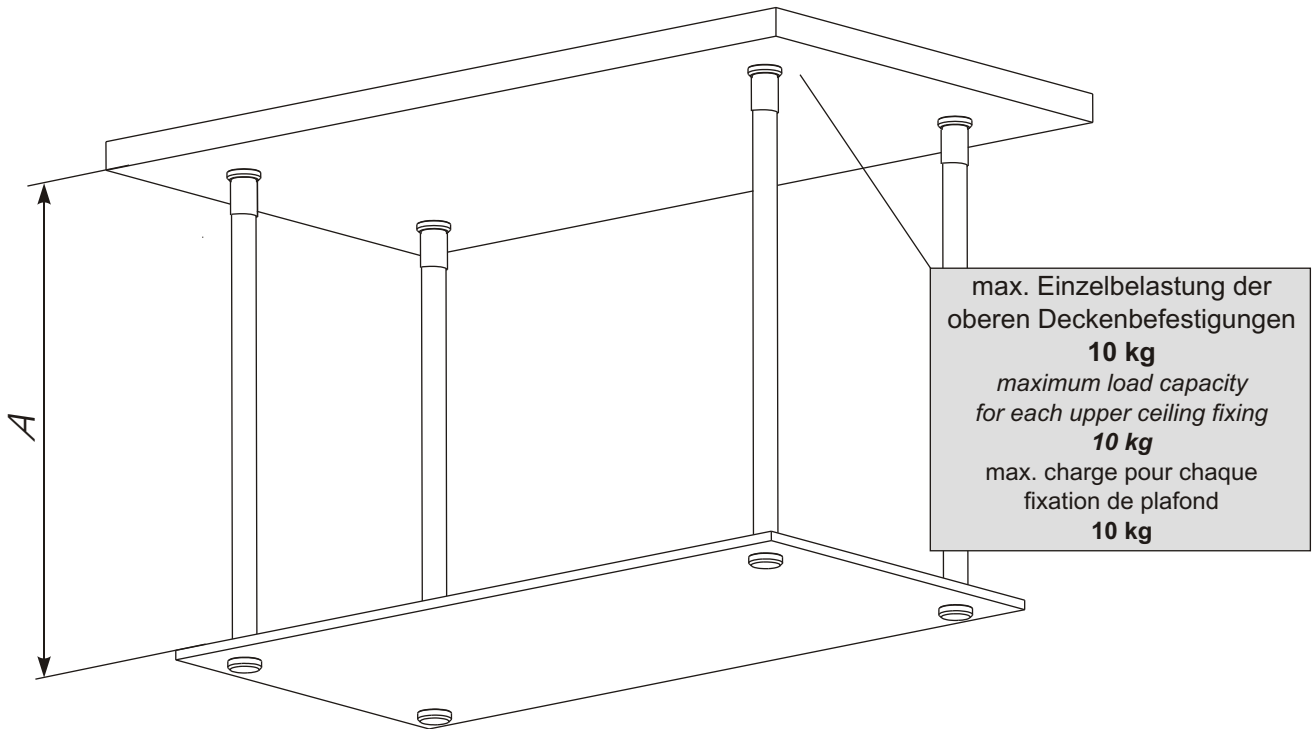
*Mounting instructions
bar rack*

Art.-No. 00: 009020-009025

notice de montage

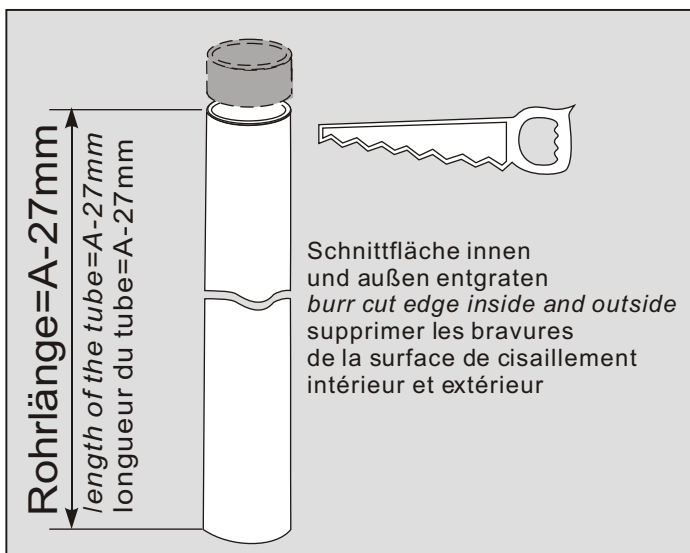
support baldaquin

réf.: 009020-009025

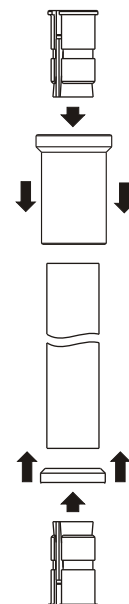


Vormontage des Rohres pre-assembly of the tube montage préliminaire du tube

1. Rohr auf gewünschte Länge schneiden
cut tube at requested length
couper le tube à la longueur souhaitée



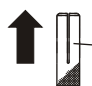

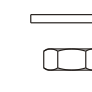
2. Abdeckring und Abdeckhülse aufschieben
und Kunststoff-Klemmelemente einstecken
*put cover ring and cover bush and insert
plastic clamp elements*
mettre le couvercle et le manchon et placer
les éléments plastique de serrage



Deckenbefestigung *fixing at ceiling* fixitation au plafond

Bohrer: Ø10
Bohrtiefe: 35 mm
drill: Ø10
drilling depth: 35 mm
percoir: Ø10
profondeur du sondage: 35 mm



- 
 1. Dübel ① montieren
mount dowel ①
placer la cheville ①
- 
 2. Gewindestift ②
fest eindrehen
tighten headless pin ②
mettre le vis sans tête à pivot ②
- 
 3. U-Scheibe ③ und
Sechskant-Mutter ④
fest aufschrauben
tighten plain ③ washer
and hexagon nut ④
visser rondelle brute ③
et écrou bas hexagonal ④

Hinweis:

mitgelieferter Dübel nur für Befestigung in Betondecken; für andere Deckenformen handelsübliche Dübel verwenden

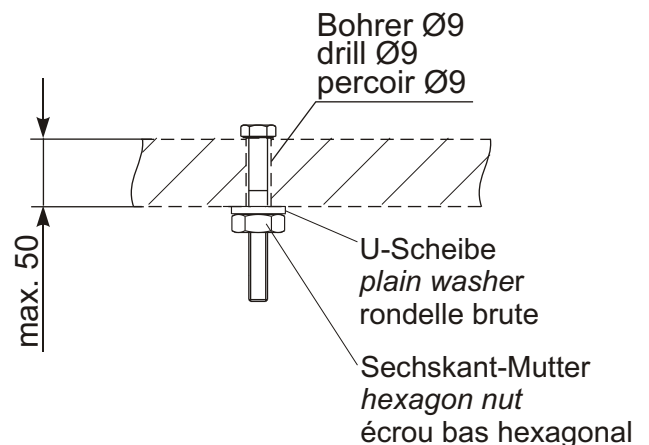
remark:

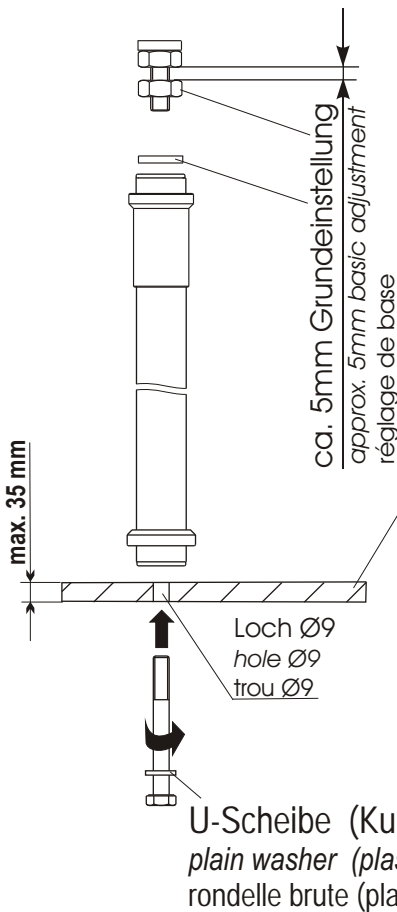
delivered dowel suitable for fixing with concrete ceilings only; for other ceilings please use commercial available dowels

renseignement :

cheville livrée convenable seulement pour plafond en béton, pour d' autres formes de plafonds utilisez des chevilles du type commerciale

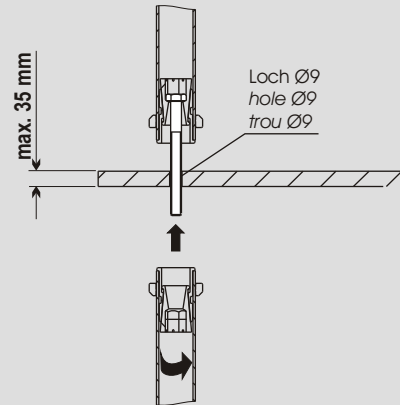
Baldachin-Befestigung *fixing at bar rack* fixation au badaquin



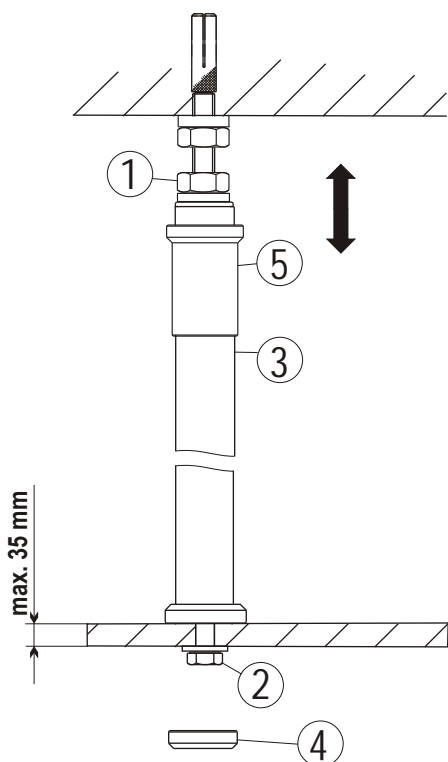


4. Sechskant-Mutter M8 aufdrehen
tighten hexagon nut M8
visser l'écrou bas hexagonal M8
5. Rohr mit aufgelegter Scheibe aufdrehen
Mutter fest anziehen
tighten tube with washer
tighten hexagon nut
visser tube avec rondelle brute,
visser écrou
6. Ablageboden mit Schraube in Klemmelement fest anziehen
(Anzugsmoment 10Nm)
fix bottom plate with screw in clamp element
(torque 10Nm)
fixer plateau bas avec vis des éléments plastique de serrage

Montage für Zwischenböden *mounting of additional shelves* montage des plateaux supplémentaires



Höhenausgleich *height adjustment* ajustement en hauteur



1. Mutter ① lösen
Schraube ② vom Ablageboden lösen
detach nut ① from bottom shelf
detach screw ② from bottom shelf
détacher l'écrou ①
détacher le vis du plateau ②
2. Boden durch Verdrehen des Rohres ③ ausrichten
adjust bottom by turning tube ③
ajuster le plateau en tournant le tube ③
3. Rohr ③ und Sechskant-Mutter ① gegeneinander festziehen
tighten tube ③ and hexagon nut ① against each other
serrer tube ③ et l'écrou bas hexagonal ① l'un contre l'autre
4. Schraube ② am Ablageboden anziehen
tighten screw ② at bottom shelf
fixer vis au plateau ②
5. Kappe ④ aufstecken
place cap ④
mettre couverture ④
6. Abdeckhülse ⑤ hochschieben
push cover bush ⑤
placer le manchon ⑤