

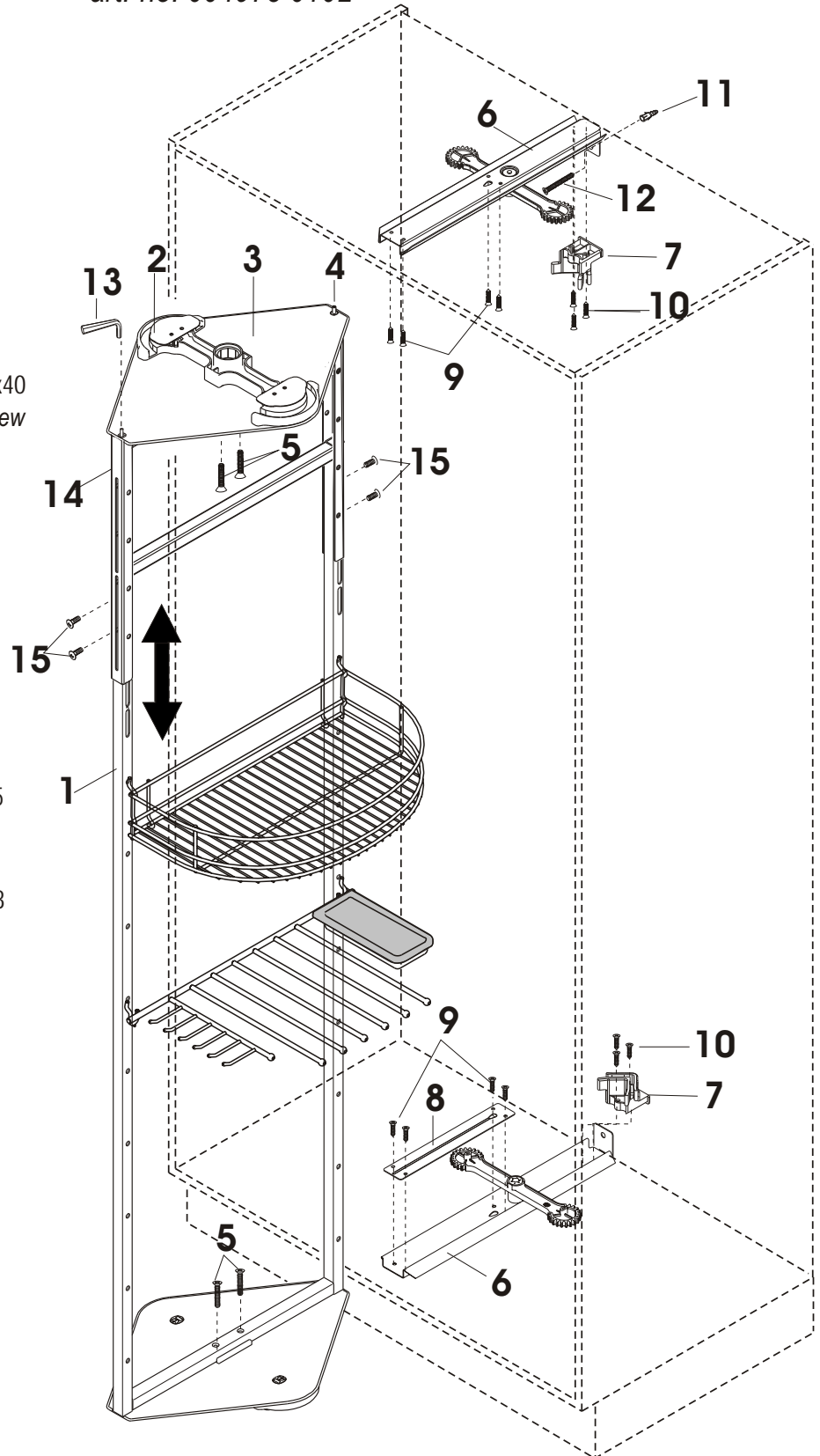
# Montageanleitung ROTA-DEPOT

(höhenverstellbar von 1870-2127 mm)

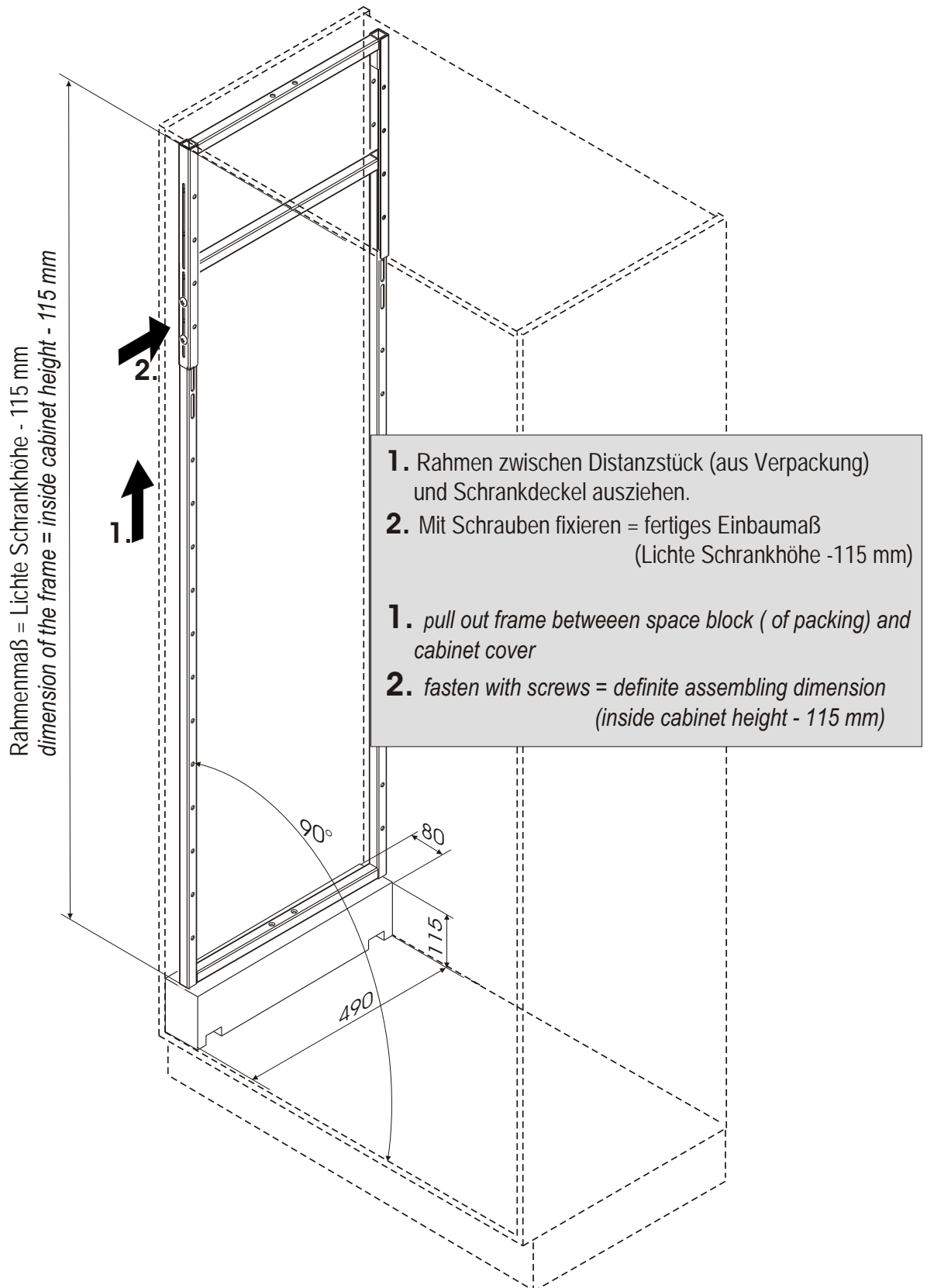
Art.-Nr. 004975 0102

Mounting instructions ROTA -DEPOT  
(height adjustable of 1870-2127 mm)  
art.-no. 004975 0102

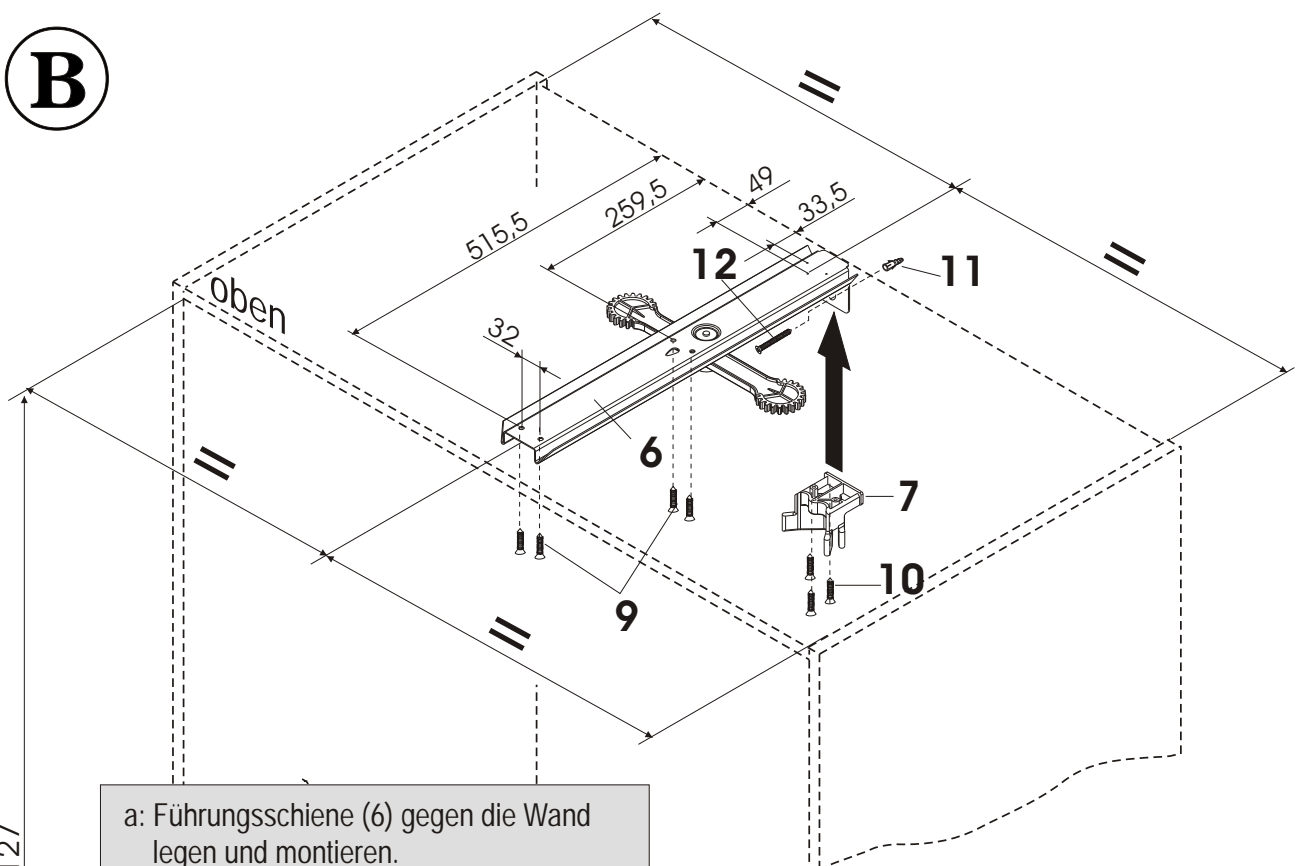
1. Rohrrahmen  
frame
2. Bewegungselement  
moving element
3. Abdeckung  
cover
4. Führungsstift  
guide pin
5. Ejot-Senkkopfschraube 6x40  
Ejot-countersunk head screw
6. Führungsschiene  
guide slide
7. Winkelführung  
angular guide
8. Führungsprofil  
guide profile
9. Senkkopfschraube 3,5x15  
countersunk head screw
10. Senkkopfschraube 3,0x28  
countersunk head screw
11. Dübel Ø8  
dowel Ø8
12. Senkkopfschraube 6x60  
countersunk head screw
13. Sechskantschlüssel  
fixed spanner
14. Oberteil  
upper part
15. Linsenschraube M 5x10  
oval head screw



**A**



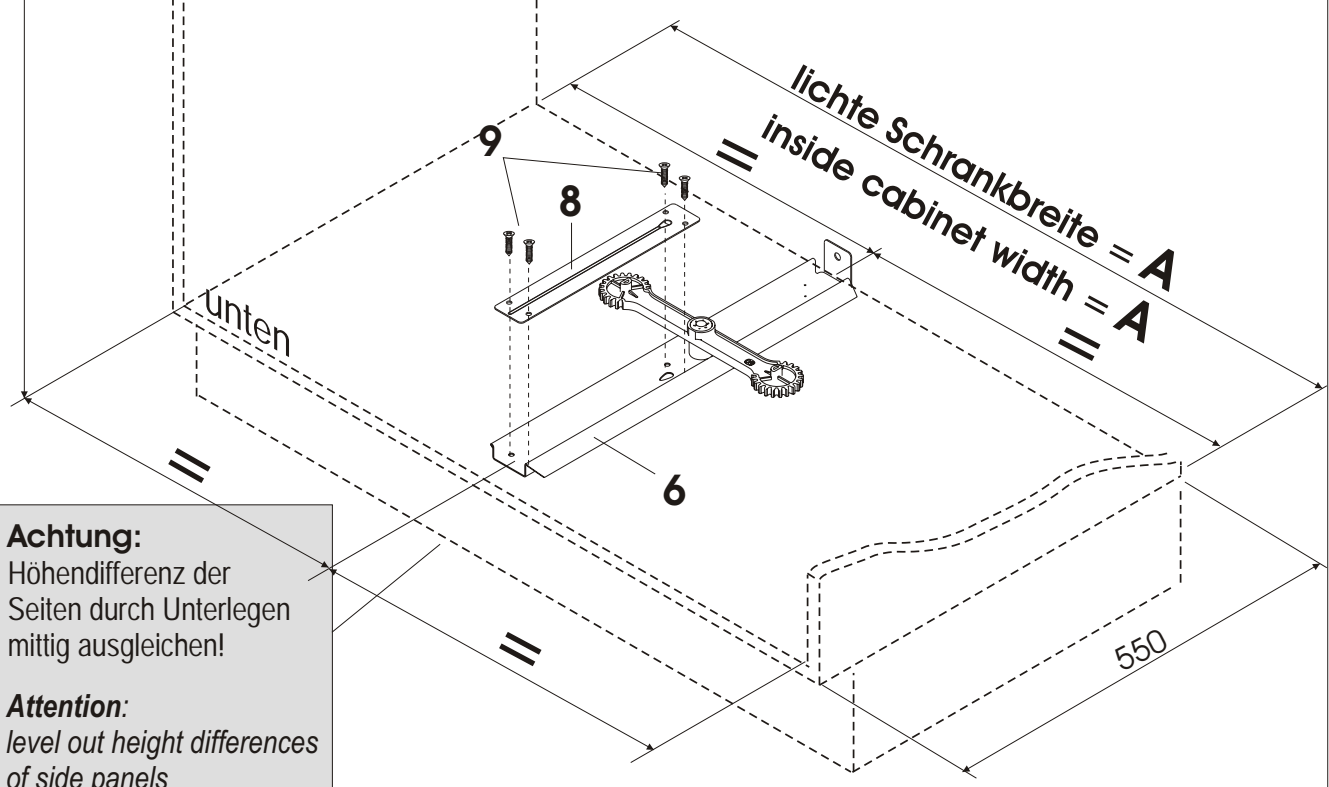
**B**



1870-2127

a: Führungsschiene (6) gegen die Wand legen und montieren.  
 b: Winkelführung (7) oben montieren.  
 a: place guide slide against cabinet bottom and fix  
 b: fix angular guide to the top

	Mass A dimension A
80er-Korb basket (800 mm cabinet)	min. 700 mm
mit Hosenhalter with trouser-holder	min. 750 mm
100er-Korb basket (1000 mm cabinet)	min. 900 mm



**Achtung:**  
 Höhendifferenz der  
 Seiten durch Unterlegen  
 mittig ausgleichen!  
**Attention:**  
 level out height differences  
 of side panels

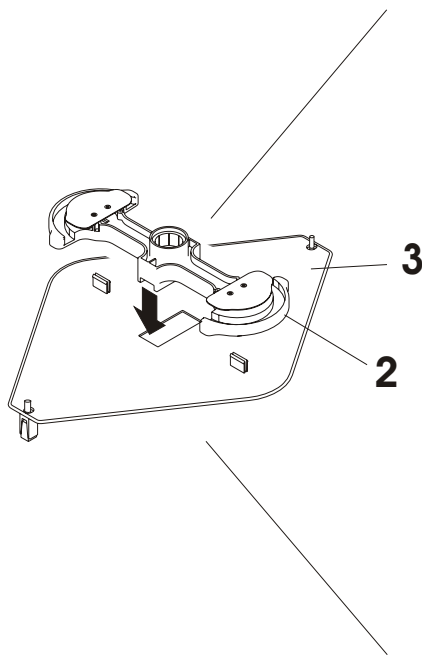
**C**

**ACHTUNG:**  
Abdeckung (3) *nicht*  
gewaltsam einführen!

**Attention:**  
Do not insert cover by force!

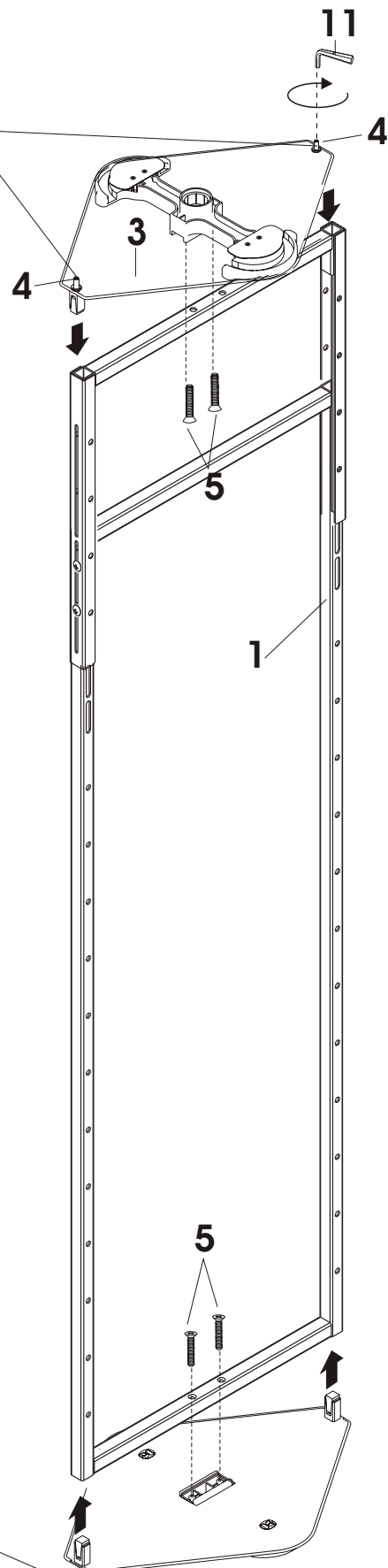
- a: Bewegungselemente (2) und Abdeckungen (3) zusammenclipsen
- b: Rahmen (1) und Abdeckungen (3) verschrauben
- c: Führungsstifte (4) festschrauben

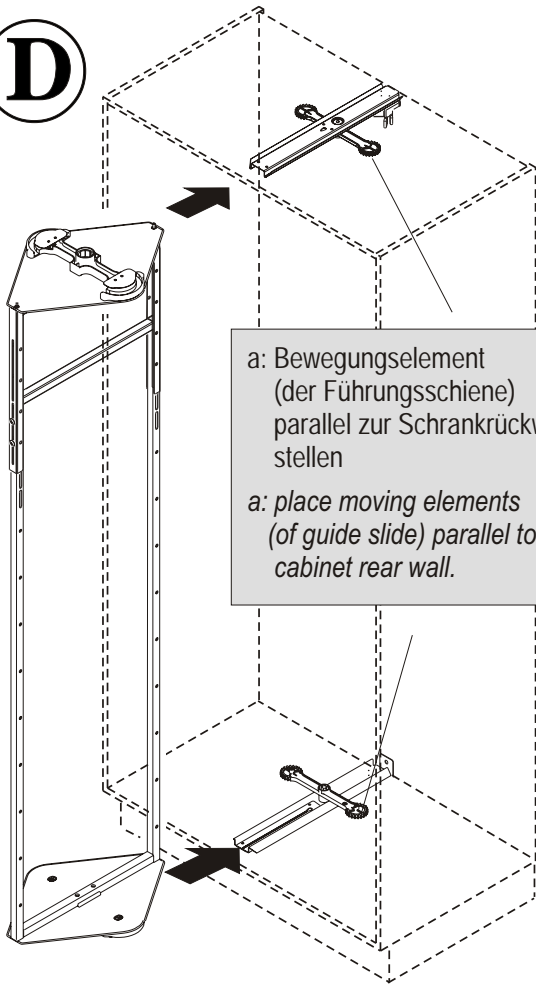
*a: connect moving elements and covers*  
*b: screw covers and frame*  
*c: insert guide pins*



**ACHTUNG:**  
Kugelrolle zum Schrankboden.

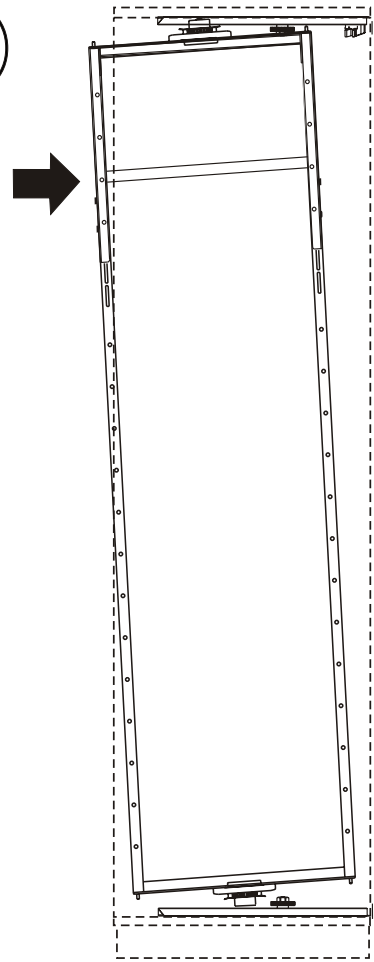
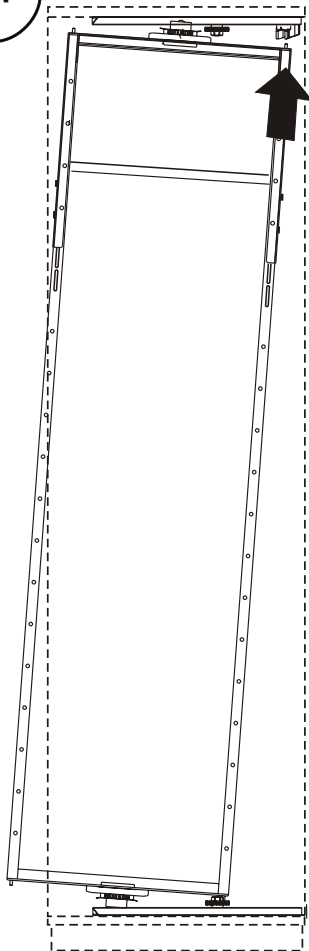
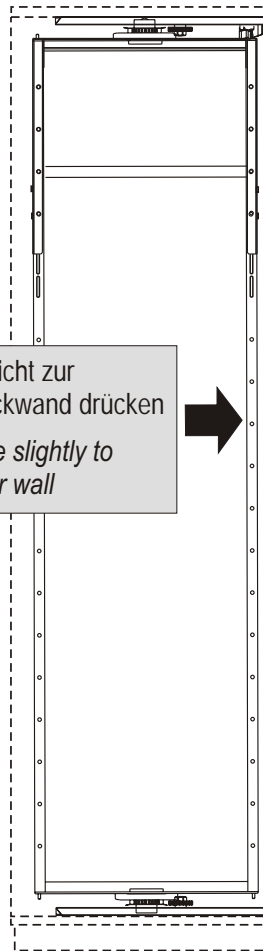
**Attention:**  
place ball castor at cabinet bottom



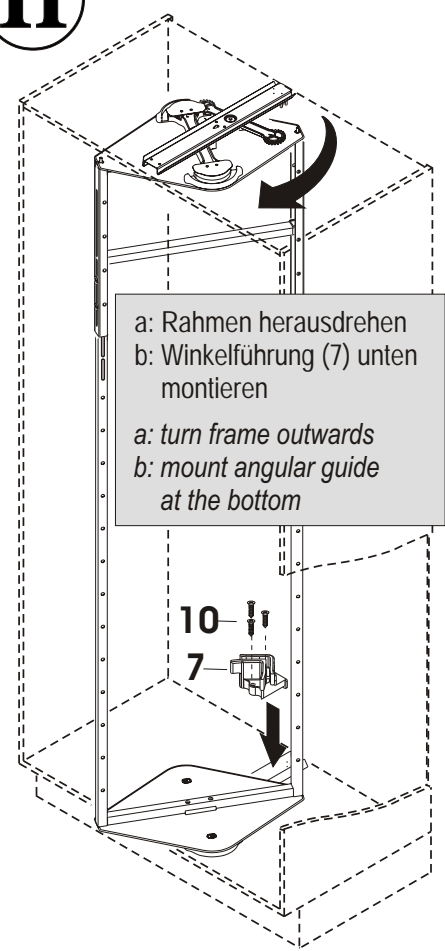
**D**

a: Bewegungselement  
(der Führungsschiene)  
parallel zur Schrankrückwand  
stellen

a: place moving elements  
(of guide slide) parallel to  
cabinet rear wall.

**E****F****G**

a: Rahmen leicht zur  
Schrankrückwand drücken  
a: press frame slightly to  
cabinet rear wall

**H**

a: Rahmen herausdrehen  
b: Winkelführung (7) unten  
montieren

a: turn frame outwards  
b: mount angular guide  
at the bottom

10

7