

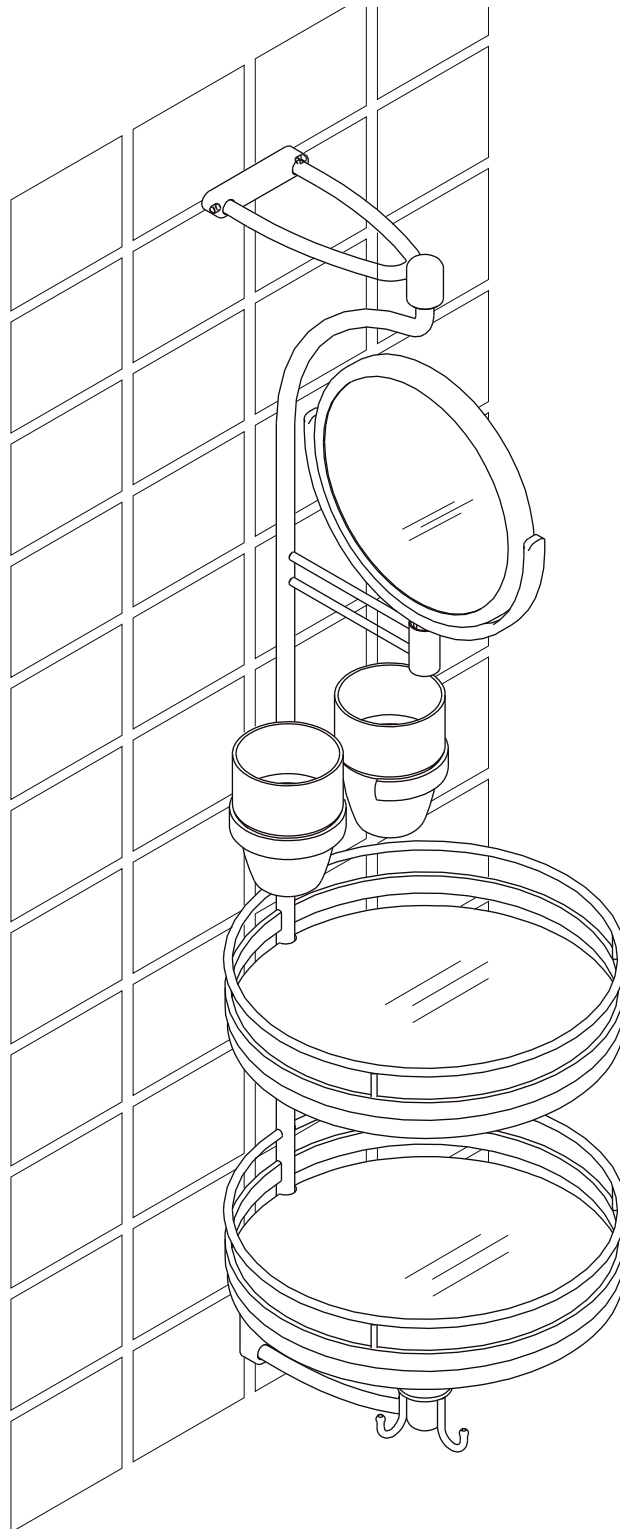
Montageanleitung

für Drehsäule Art.-Nr. 009142 / 009143

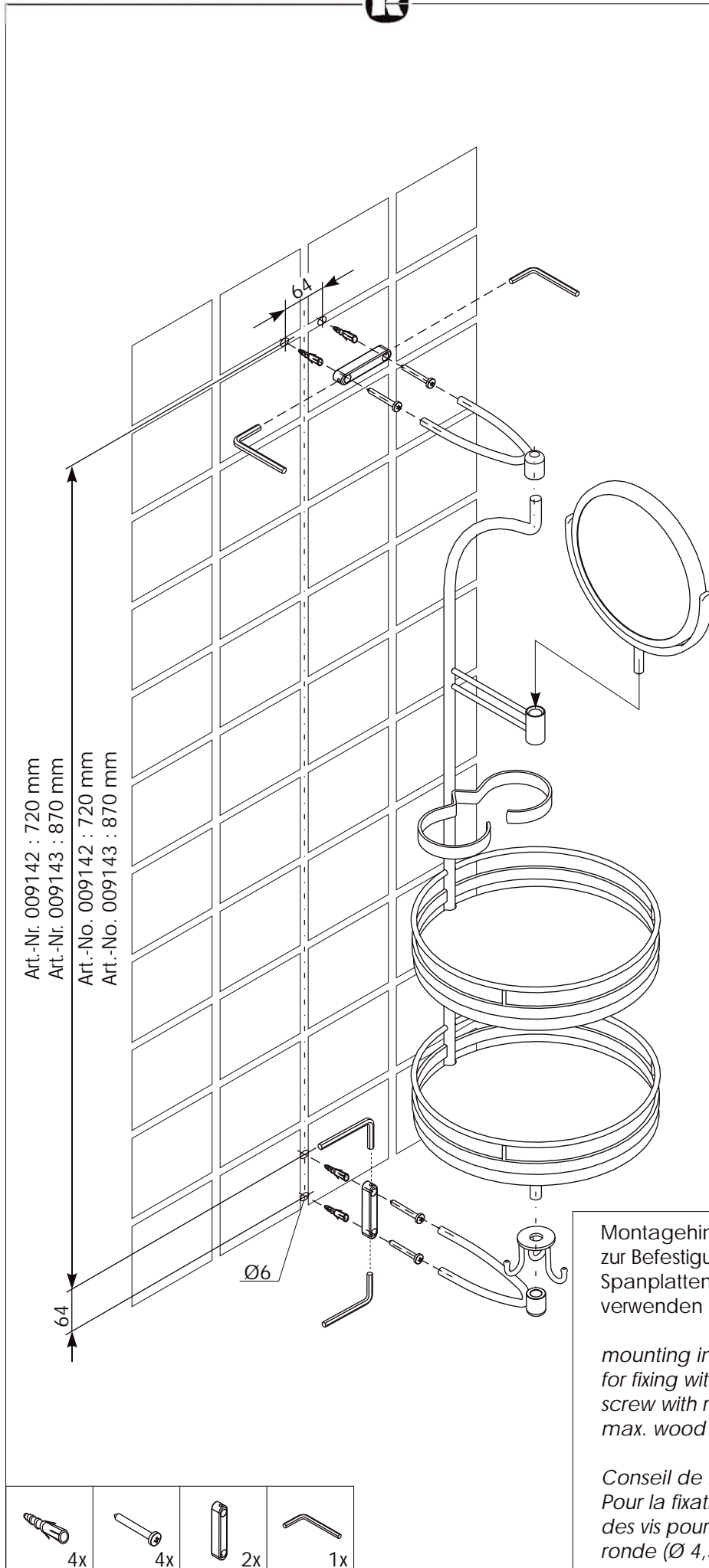
mounting instruction for TurnLine

Art.-No. 009142 / 009143

Instruction de montage pour
colonne pivotante réf. 009142 / 009143



Achtung
maximale Belastung
der Glasböden :
3 kg
Attention
max. load capacity
of glass shelves :
3kg
Attention
Charge maximum
des étagères
en verre
3 kg



Art.-Nr. 009142 : 720 mm
 Art.-Nr. 009143 : 870 mm
 Art.-No. 009142 : 720 mm
 Art.-No. 009143 : 870 mm

64

Ø6



4x



4x



2x



1x

Reinigung und Pflege:

Cleaning and care:

Nettoyage et entretien:

Für die Reinigung und Pflege dürfen keine flüssigen, aggressiven Reinigungsmittel, keine Scheuermittel und keine Lösungsmittel verwendet werden.

Don't use liquid, aggressive cleaning materials, scouring materials and solvents for cleaning and care.

Pour le nettoyage et l'entretien, ne pas utiliser de produits nettoyants liquides, agressifs, de produits à récurer ou de solvants.

Reinigung bei Verschmutzung mit lauwarmen Wasser und einem milden Reinigungsmittel; danach mit einem weichen, fusselfreien Tuch trockenreiben.

Clean with tepid water and mild cleaning materials, after that dry with soft non-fluffing cloth.

En cas de salissure, nettoyer à l'eau tiède additionnée d'un produit nettoyant doux puis essuyer avec un chiffon sec, doux et non pelucheux.

Montagehinweis:

zur Befestigung an Holzpaneele
 Spanplattenschrauben mit Halbrundkopf
 verwenden (Ø4,5 / Länge = max. Holzstärke)

mounting instruction:

for fixing with wood panels please use chip board screw with round head, diam. 4,5 / length = max. wood thickness)

Conseil de montage:

Pour la fixation sur des panneaux en bois, utiliser des vis pour panneaux de particules à tête ronde (Ø 4,5 / longueur = épaisseur max. du bois)