



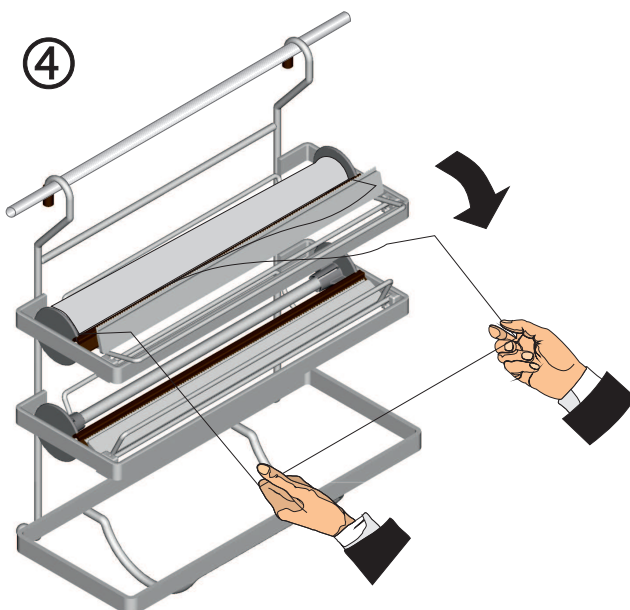
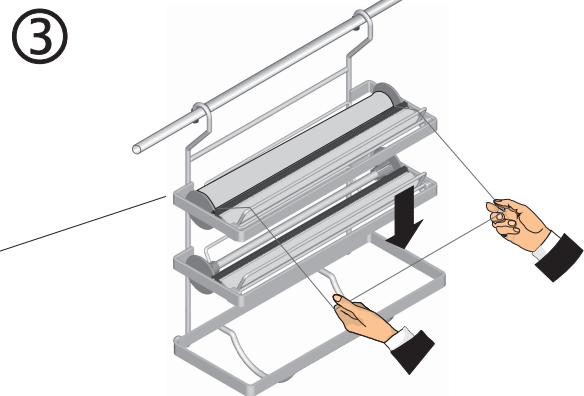
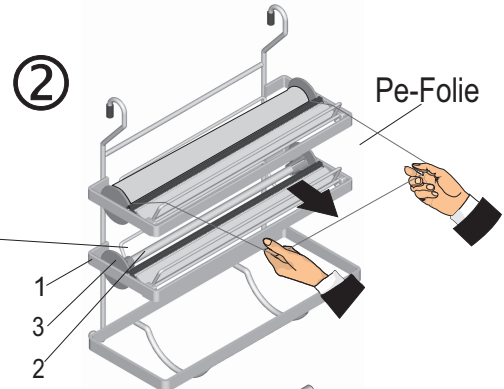
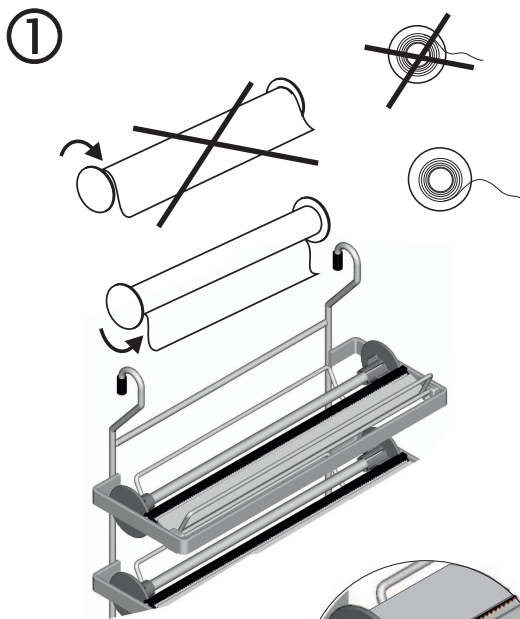
<http://support.kesseboehmer.de/linero>

Montageanleitung

Rollenhalter Art.-Nr. 8069

Mounting Instructions

Roll holder art.-no. 8069



Reinigung und Pflege:

Cleaning and care:

Für die Reinigung und Pflege dürfen keine flüssigen, aggressiven Reinigungsmittel, keine Scheuermittel und keine Lösungsmittel verwendet werden.

Don't use liquid, aggressive cleaning materials, scouring materials and solvents for cleaning and care.

Reinigung bei Verschmutzung mit lauwarmen Wasser und einem milden Reinigungsmittel; danach mit einem weichen, fusselfreien Tuch trockenreiben.

Clean with tepid water and mild cleaning materials, after that dry with soft non-fluffing cloth.

Verpackungsinhalt Contents of Package

1.	Rollenhalter Roll holder	1x	
2.	Welle $\varnothing 10 \times 305$ Shaft $\varnothing 10 \times 305$	2x	
3.	Scheibe mit Ansatz Washer with disk	4x	

