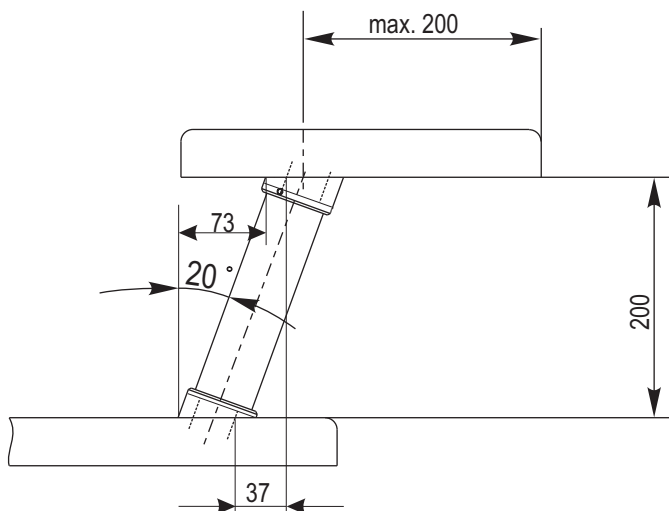
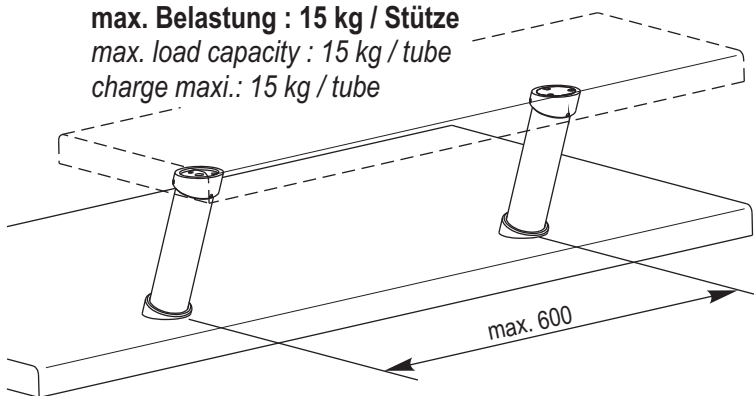


max. Belastung : 15 kg / Stütze  
 max. load capacity : 15 kg / tube  
 charge maxi.: 15 kg / tube



## Montageanleitung

Bar- / Essplatz-Trägersystem  
 schräg, schraubbar

## Mounting Instructions

Bar rack slanted, for fixing with screws

## Instructions de montage

Pour console de bar oblique, à visser

Art.-Nr.: 9104

## Verpackungsinhalt packing components composants

1. Befestigungsflansch , unten <i>lower fixing-flange</i> <i>support de fixation inférieure</i>	1x
2. Spax-Schraube 4,5x35 <i>spax-screw 4,5x35</i> <i>vis bois 4.5x35</i>	6x
3. Sechskantschraube <i>hexagon head cap srew</i> <i>vis tête hexagonale</i> DIN 933 M10x60	1x
4. Unterlegscheibe <i>plain washer</i> <i>rondelle</i> DIN 9021 A10,5	1x
5. Sechskantschraube <i>hexagon head cap screw</i> <i>vis tête haxagonale</i> DIN 931 M10x50	1x
6. Distanzscheibe Ø50 <i>distance washer Ø50</i> <i>entretoise Ø50</i>	1x
7. Befestigungsflansch , oben <i>upper fixing-flange</i> <i>support de fixation supérieure</i>	1x
8. Inbusschlüssel <i>hexagon socket</i> <i>clé 6 pans</i>	1x
9. Rohr Ø50 mit Befestigungstechnik <i>tube with fixing devices</i> <i>tube Ø50 avec fixations</i>	1x

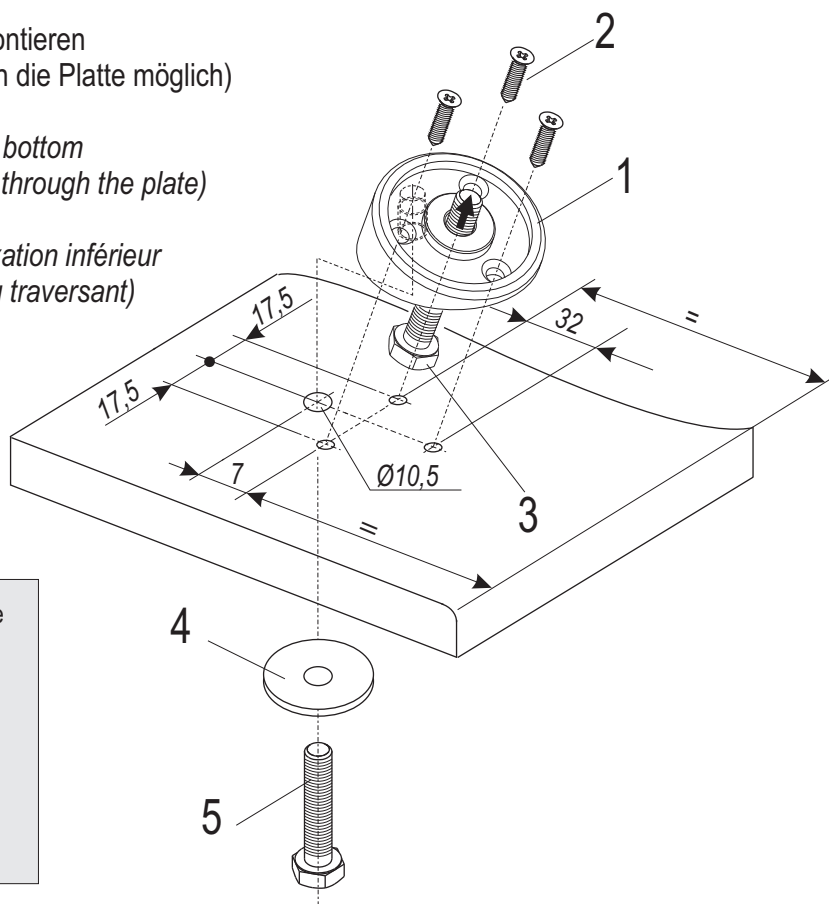


1

Befestigungselement unten montieren  
(Befestigung auf bzw. durch die Platte möglich)

*mount fixing element on bottom  
(fix either on bottom or through the plate)*

*monter le système de fixation inférieur  
(fixation en applique ou traversant)*



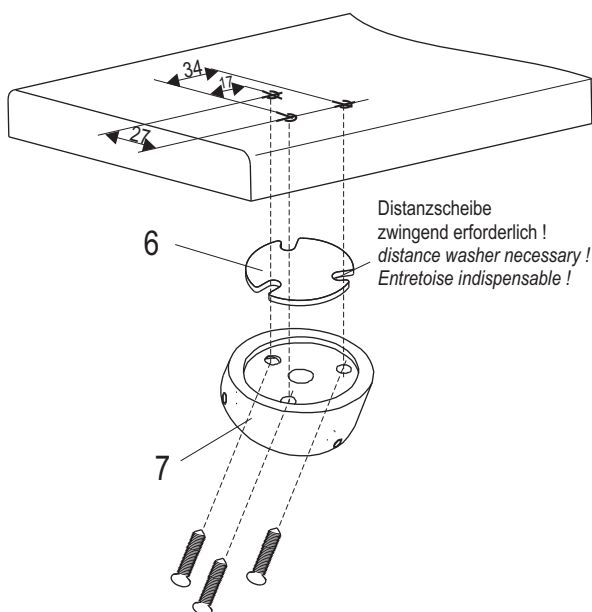
Falls die Befestigung durch die Arbeitsplatte bauseitig nicht möglich ist, entfallen die Positionen 4 + 5

*If the fixing by the worktop is not possible, the positions 4 + 5 are cancelled.*

*Pour la fixation en applique, les éléments 4 + 5 sont inutiles.*

2

Befestigungselement oben montieren  
*mount fixing element on top*  
*monter le système de fixation supérieur*



3

