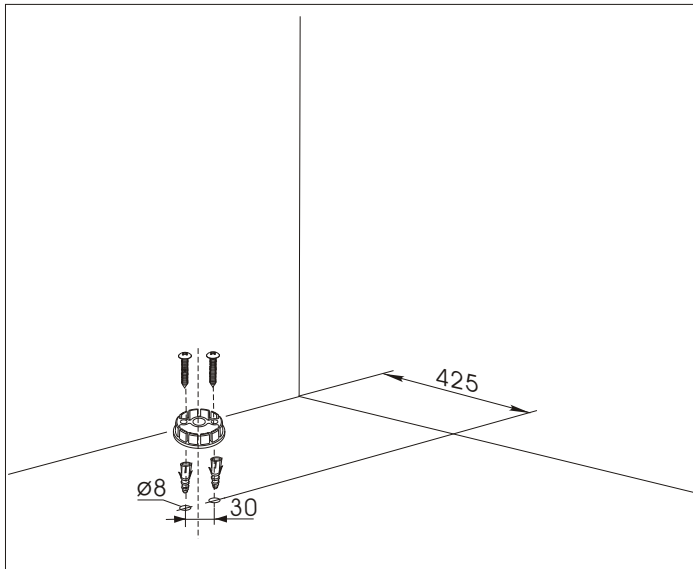
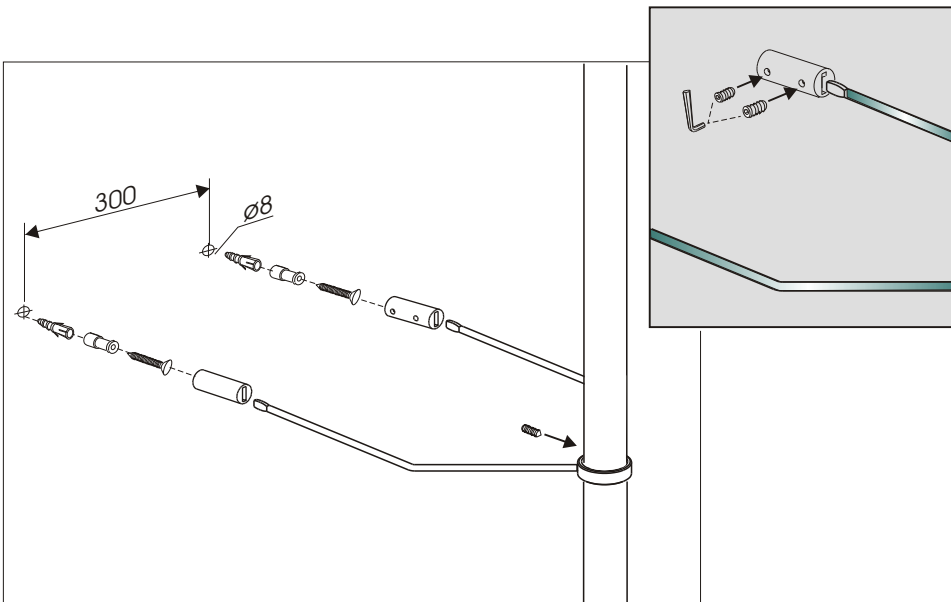


MONTAGEANLEITUNG
MOUNTING INSTRUCTION

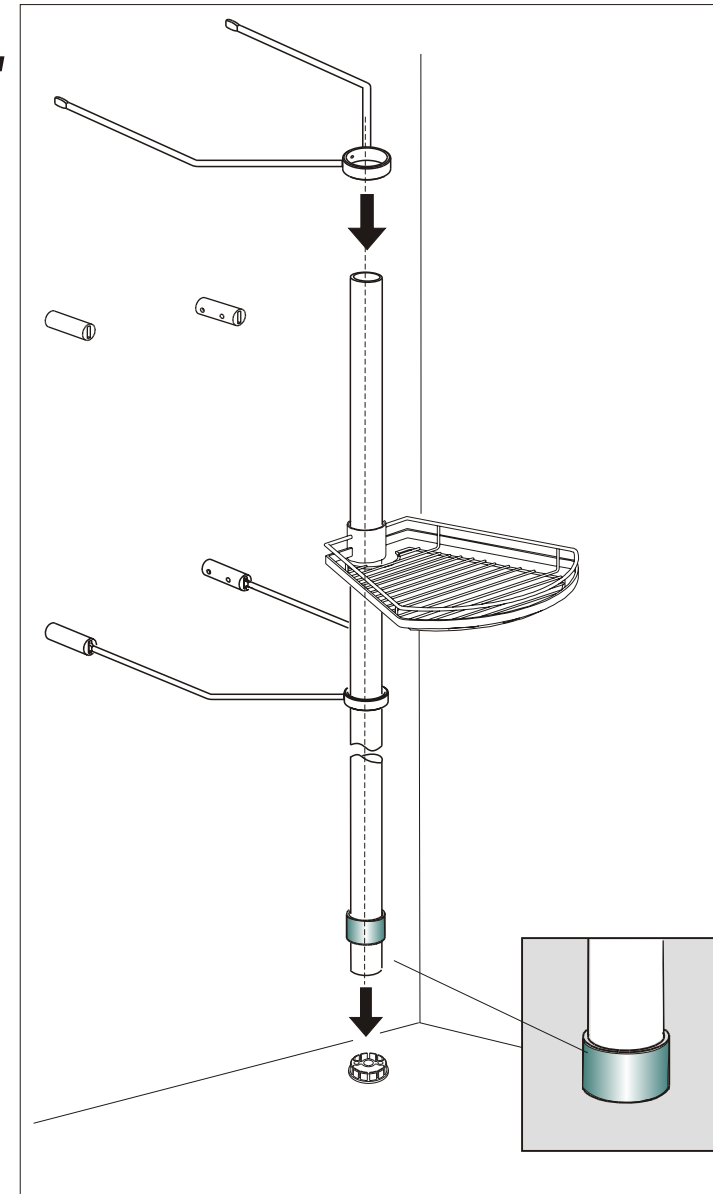
1.









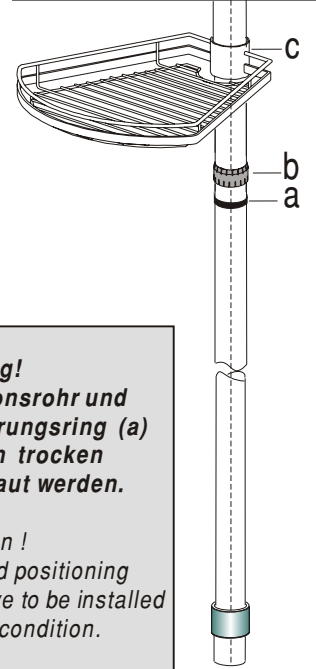
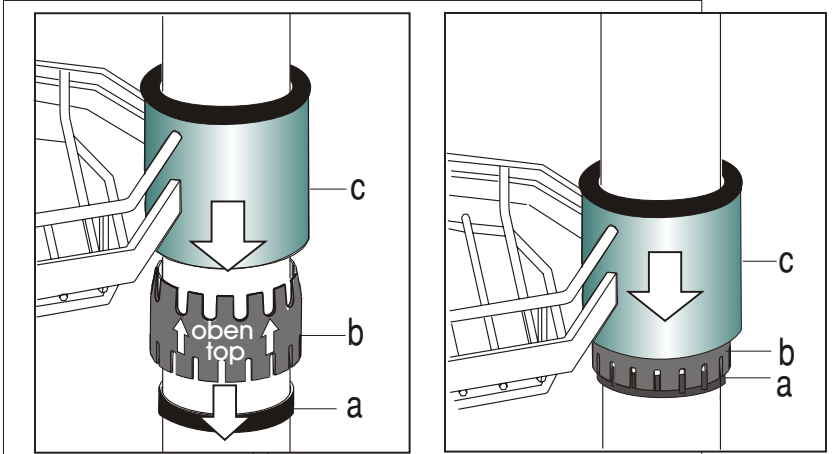
2.



3.



-  x4
-  x2
-  x1
-  x2
-  x2
-  x2



Der Arretiererring (a) fixiert die Position der Klemmbuchse (b). Diese tragen das Funktionselement (c).

The positioning ring (a), determines the position of the clamping bush (b). They support the functional element (c).

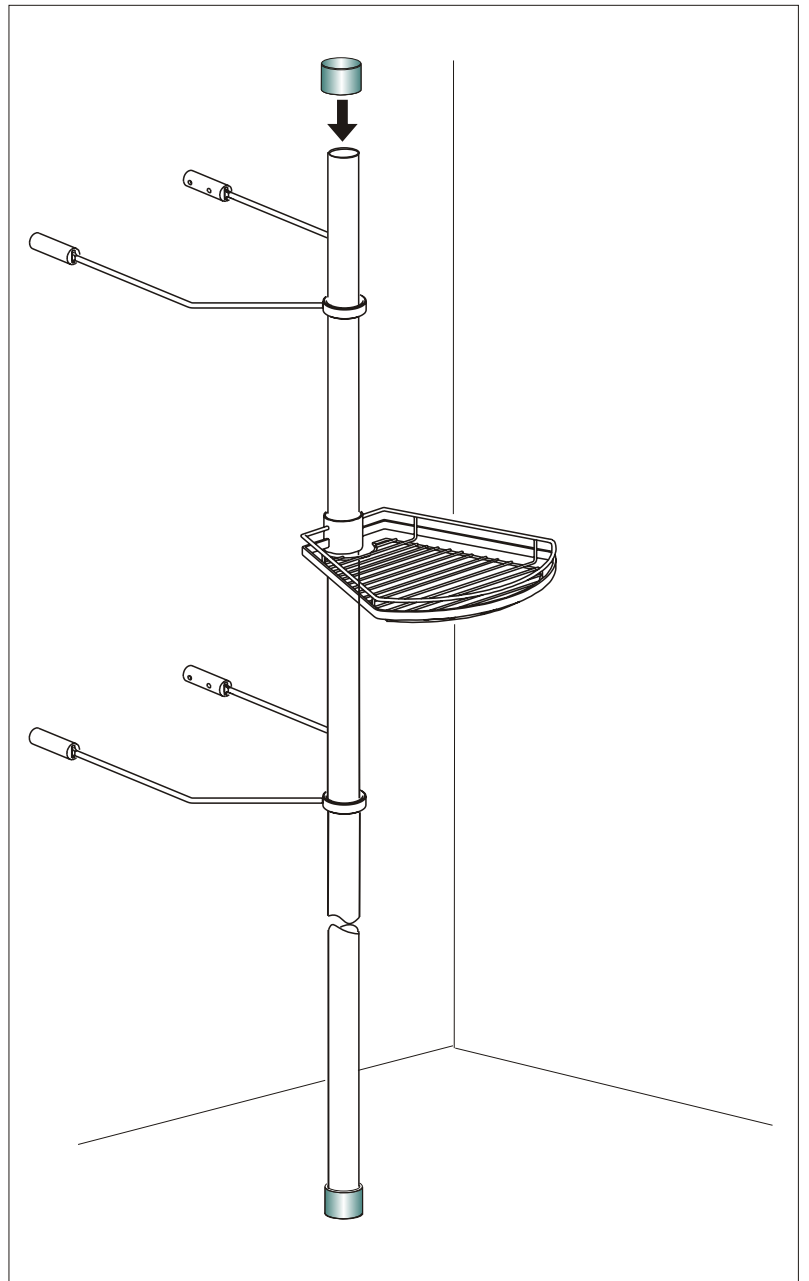
Achtung!
Funktionsrohr und Arretiererring (a) müssen trocken eingebaut werden.

Attention !
Axle and positioning ring have to be installed in a dry condition.

Durch Verschieben des Arretierringes (a) auf dem Funktionsrohr können die Tablare in der Höhe verstellt werden.

By moving the positioning ring (a), the shelves can be adjusted in height.

4.



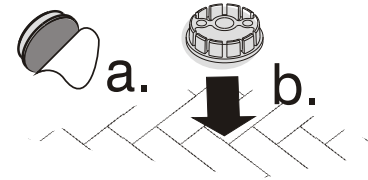
ANLEITUNG ZUM VERKLEBEN DES BODENLAGERS

INSTRUCTIONS FOR GLUEING OF THE BEARING



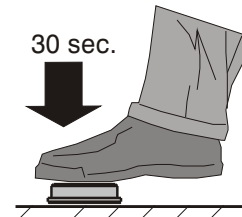
**1. Schutzfolie einseitig abziehen.
Klebebad auf gereinigtes Bodenlager aufkleben.**

*Take off the lamination sheet at one side.
Glue the pad on the bearing which has been cleaned before.*



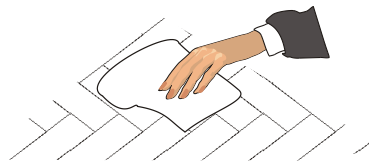
3. Schutzfolie von der Unterseite des Bodenlagers abziehen und die Klebefläche fest auf den gereinigten Untergrund andrücken. Stellen Sie sich ca. 30 Sekunden auf das Bodenlager, um einen ausreichenden Anpreßdruck zu erreichen.

Take off the lamination sheet of the bottom side of the bearing and press the glue side on the cleaned floor. Please stand about 30 seconds on the bearing to achieve a sufficient pressure.



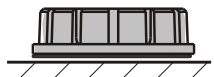
Die Endklebekraft wird nach ca. 72 Stunden erreicht.

The final adhesive force is obtained after about 72 hours.



2. Klebeposition festlegen. Den glatten, festen Boden staub- und fettfrei reinigen. (Geeignet sind: Fliesen, geschliffener Naturboden, Parkett, Laminat, Arbeitsplatte.)

Fix the glue position. Clean the smooth solid floor so that it is free of dust and free of fat. (Suitable: floor tile, ground natural floor, parquet, laminate, counter-top)



4. HighLine -Säule montieren

Mount the HighLine axle

Montage darf nur durch fachkundige Personen ausgeführt werden!

Mounting only by specialist persons!



Demontage des Bodenlagers

Dimounting of the bearing