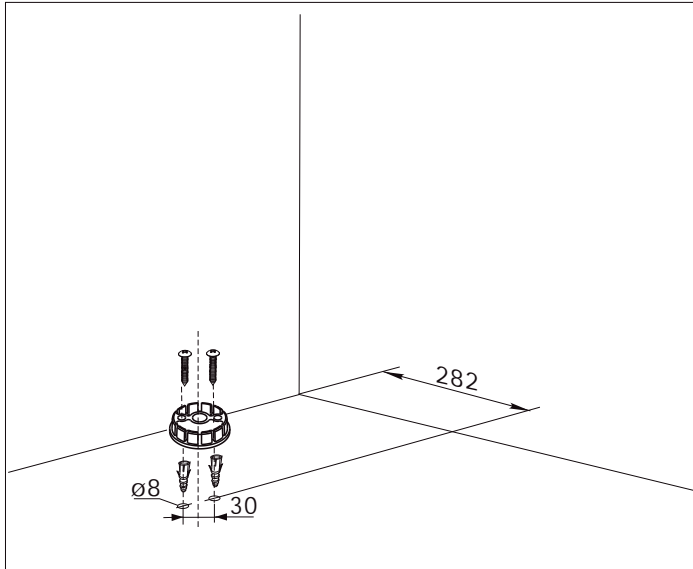


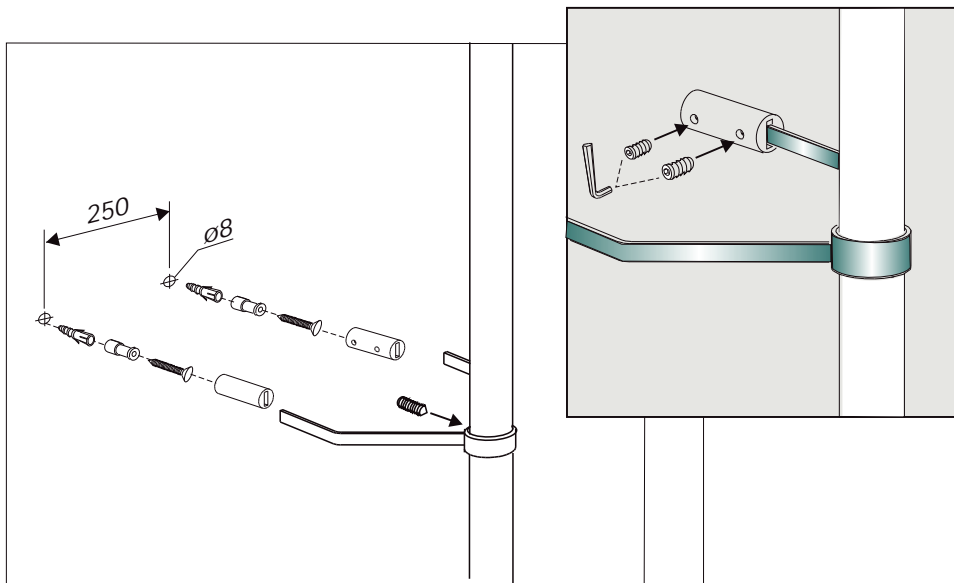
MONTAGEANLEITUNG MOUNTING INSTRUCTION INSTRUCTION DE MONTAGE

Halter zur Wandbefestigung Art.Nr. 9043
wall fixing bracket art.-no.9043
Support pour fixation murale réf. 9043

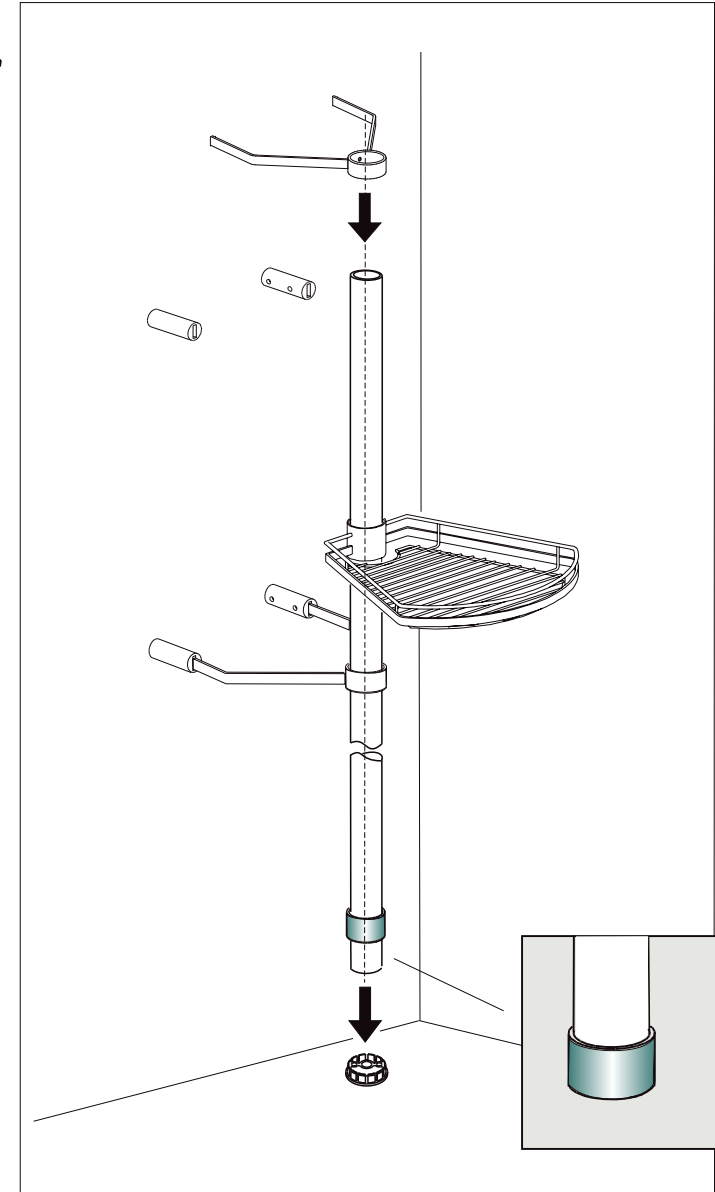
1.









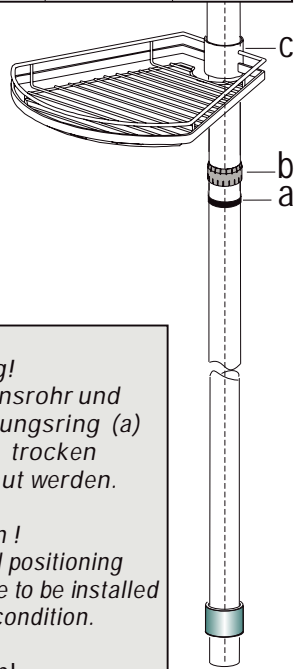
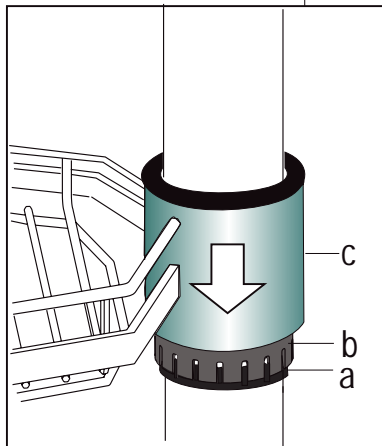
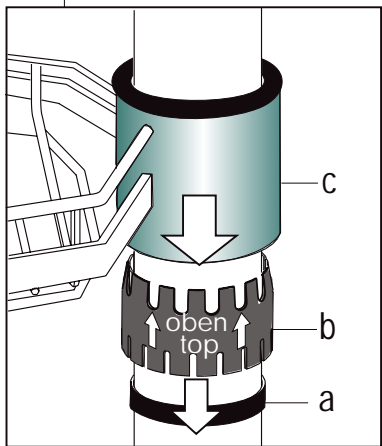
2.



3.



	x4
	x2
	x1
	x2
	x2
	x2



Der Arretiererring (a) fixiert die Position der Klemmbuchse (b). Diese tragen das Funktionselement (c).

The positioning ring (a), determines the position of the clamping bush (b). They support the functional element (c).
La bague de blocage (a) fixe la position de la douille de serrage (b). Elles portent l'élément fonctionnel (c).

Achtung!
Funktionsrohr und Arretiererring (a) müssen trocken eingebaut werden.

Attention !
Axle and positioning ring have to be installed in a dry condition.

Attention!
Le tube fonctionnel et la bague de blocage (a) doivent être montés secs.

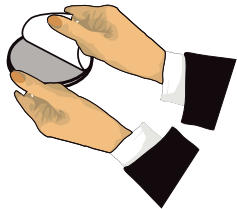
Durch Verschieben des Arretierringes (a) auf dem Funktionsrohr können die Tablare in der Höhe verstellt werden.

By moving the positioning ring (a), the shelves can be adjusted in height.
On peut régler la hauteur des tablettes en faisant coulisser la bague de blocage (a) sur le tube fonctionnel.

ANLEITUNG ZUM VERKLEBEN DES BODENLAGERS

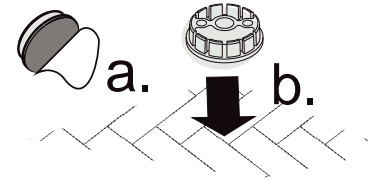
INSTRUCTIONS FOR GLUEING OF THE BEARING

INSTRUCTION DE COLLAGE DU PALIER DE FOND

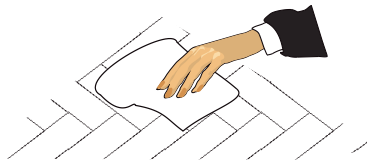


1. Schutzfolie einseitig abziehen. Klebepad auf gereinigtes Bodenlager aufkleben.

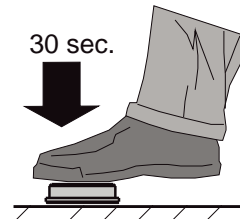
*Take off the lamination sheet at one side.
Glue the pad on the bearing which has been cleaned before.
Retirer le film de protection d'un seul côté.
Coller le patin sur le palier de fond nettoyé.*



2. Klebeposition festlegen. Den glatten, festen Boden staub- und fettfrei reinigen. (Geeignet sind: Fliesen, geschliffener Naturboden, Parkett, Laminat, Arbeitsplatte.)



*Fix the glue position. Clean the smooth solid floor so that it is free of dust and free of fat. (Suitable: floor tile, ground natural floor, parquet, laminate, counter-top)
Déterminer l'emplacement du palier. Le fond doit être lisse et robuste. Enlever toute trace de poussière et de graisse. (Matériaux appropriés: carreaux, sol naturel poncé, parquet, stratifié, plan de travail.)*



3. Schutzfolie von der Unterseite des Bodenlagers abziehen und die Klebefläche fest auf den gereinigten Untergrund andrücken. Stellen Sie sich ca. 30 Sekunden auf das Bodenlager, um einen ausreichenden Anpreßdruck zu erreichen.

Take off the lamination sheet of the bottom side of the bearing and press the glue side on the cleaned floor. Please stand about 30 seconds on the bearing to achieve a sufficient pressure.

*Retirer le film de protection de la face inférieure du palier de fond et appuyer fortement la surface adhésive sur le support nettoyé.
Montez pendant 30 secondes environ sur le palier de fond afin d'exercer une pression suffisante.*

Die Endklebekraft wird nach ca. 72 Stunden erreicht.

The final adhesive force is obtained after about 72 hours.

Le pouvoir adhésif définitif est atteint au bout de 72 heures environ.

4. HighLine -Säule montieren

*Mount the HighLine axle
Montage de la colonne High_Line*

Montage darf nur durch fachkundige Personen ausgeführt werden!

*Mounting only by specialist persons!
Le montage ne doit être effectué que par des personnes qualifiées!*



Demontage des Bodenlagers

*Dimounting of the bearing
Démontage du palier de fond*