



KESSEBÖHMER

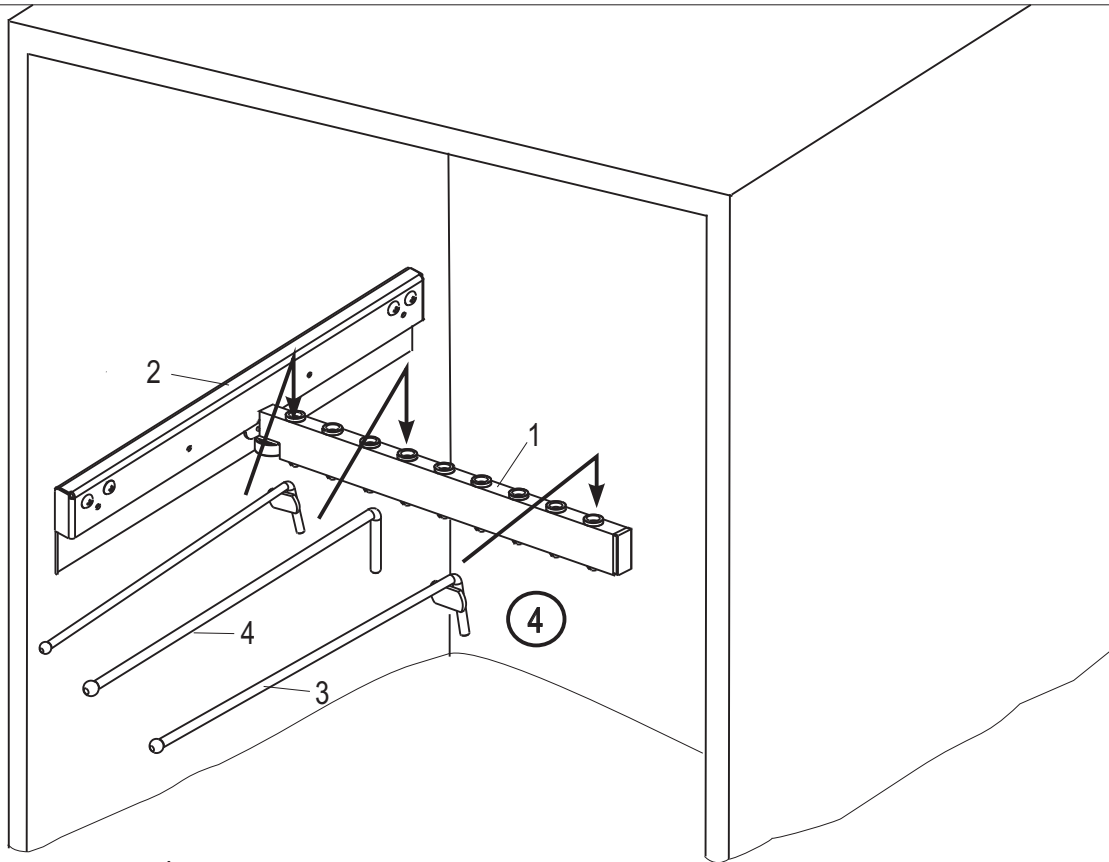


Abbildung 4  
Picture 4

- 4.1 Einsetzen von 2 Kugelstäben mit Bandstahl (Pos.3) in die äußeren Kunststoffbuchsen.  
*Installation of 2 ball rods with steel strip (pos.3) into the furthest plastic bushes.*
- 4.2 Einsetzen von 8 Kugelstäben (Pos.4) in die übrigen Kunststoffbuchsen.  
*Installation of 8 ball rods (pos.4) into the remaining plastic bushes.*

Pos.-Nr. Pos.No.	Bezeichnung Designation	Anzahl Quantity
1	Rechteckrohr Square tube	1
2	Blechabdeckung mit Kugelauszug sheet metal covering with ball bearing extension	1
3	Kugelstäbe mit Bandstahl ball rods with steel strip	2
4	Kugelstäbe ball rods	8
5	Kreuzschlitzschrauben M 4 x 7 recessed head screws M4x7	2
6	Spanplattenschrauben 3,5x35mm mit Halbrundkopf chip board screws 3,5x35 mm with cup head	4
7	Messing Spreizmuffe brass bushing	2
8	Kreuzschlitzschraube M 4x30 recessed head screw M4x30	2





KESSEBÖHMER

## Montageanleitung zum Hosenauszug Art.-Nr. 004990 0005

Mounting Instructions for trouser pull-out Art.No. 004990 0005

Abbildung 1

Picture 1

1.1

Lage der Gewinde im Kugelauszug in Flucht zu den Bohrungen in der Rückwand der Blechabdeckung (Pos.2) bringen  
*Situate the position of the thread in the ball bearing extension in range to the bores at the back wall of the sheet metal covering (pos.2)*

1.2

Blechwinkel des Rechteckrohres (Pos.1) in Blechabdeckung mit Kugelauszug (Pos.2) einfügen.  
*Put the sheet metal angle of the square tube (pos.1) into the sheet metal covering with ball bearing extension (pos.2).*

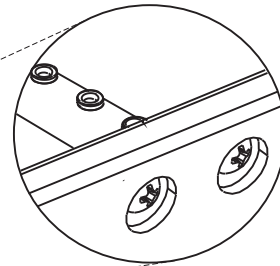
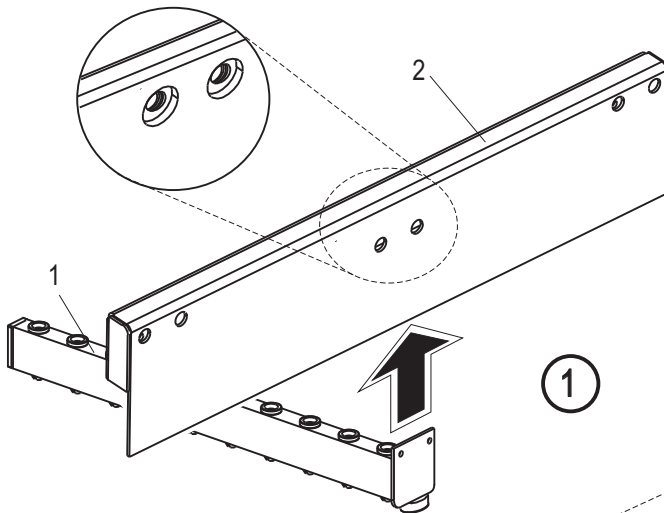


Abbildung 2

Picture 2

2.1

Blechwinkel des Rechteckrohres (Pos.1) mit 2 Kreuzschlitzschrauben M 4 x 7 (Pos.5) durch die mittleren 2 Bohrungen der Blechabdeckung an den Kugelauszug schrauben.  
*Screw the sheet metal angle of the square tube (pos.1) with 2 recessed head screws M4x7 (pos.5) through the middle 2 bores of the sheet metal covering the ball bearing extension.*

Abbildung 3

Picture 3

3.1

Hosenauszug mit 4 Spanplattenschrauben 3,5 x 35mm (Pos.6) an Schrankwand schrauben.  
*Screw the trouser pull-out to the cabinet front with 4 chip board screws 3,5x35 mm (pos.6)*

Bei passenden Bohrungen  $\varnothing 5$  Messing Spreizmuffen (Pos.7) verwenden mit Kreuzschlitzschrauben M4x30 (Pos.8). Ansonsten Spanplattenschrauben 3,5x35mm (Pos.6) benutzen.

*In the case of fitting bores  $\varnothing 5$  use brass bushings (pos.7) with recessed head screws M4x30 (pos.8). Otherwise use chip board screws 3,5x35 (pos.6)*

